

Papers were accepted

日本循環器学会機関誌
Circulation Journal
Vol.80 No.9 September 2016(P2047-2049)に論文掲載されております。

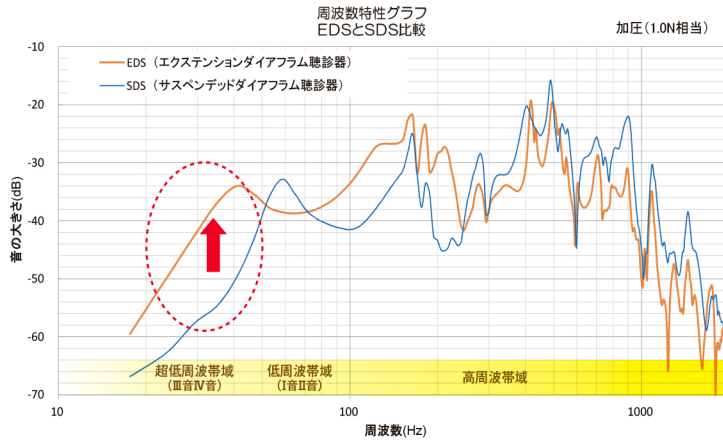
概 略
“この研究では、一般的なサスペンデッドダイアフラム聴診器 (SDS) と、新構造のエクステンションダイアフラム聴診器 (EDS) の診断機能を比較した。サウンド分析の結果から、EDS が SDS よりも優れているという結論となった。”

開発者
高階 経和 公益社団法人 臨床心臓病学教育研究会理事長
清水 優史 東京工業大学名誉教授



周波数特性比較

一般的なサスペンデッドダイアフラム聴診器 (SDS)とエクステンションダイアフラム聴診器 (EDS)の周波数を比較。
EDSの方が、より低周波帯域 (低音域) が優位であることがわかります。
特に超低周波帯域 (超低音域) に存在する心音の III音 IV音などが明瞭に聴こえ、循環器診断に有用です。



TSphonette Grande No.182

TSphonette No.132

品名 ティーエスフォネット グランデ No.182
希望小売価格(税別) ¥36,000
標準付属品 ダイアフラム 1枚、ソフトイヤピース(大) 1セット、ソフトイヤピース(小) 1セット、シーリングチップ(大) 1セット、シーリングチップ(小) 1セット、イヤチップハードタイプ 1セット
全長:約710mm 重量:約230g ダイアフラム面径:Φ52mm
製造販売届出番号 11B2X00021182001
機器分類/クラス分類 一般医療機器/クラスI

品名 ティーエスフォネット No.132
希望小売価格(税別) ¥21,000
標準付属品 ダイアフラム 1枚、ソフトイヤピース(大) 1セット、ソフトイヤピース(小) 1セット、シーリングチップ(大) 1セット、シーリングチップ(小) 1セット、イヤチップハードタイプ 1セット
全長:約710mm 重量:約160g ダイアフラム面径:Φ52mm
製造販売届出番号 11B2X00021132001
機器分類/クラス分類 一般医療機器/クラスI

別売品/補充品	品 名	品 番	対応品			
			Grandé No.182	No.132	対応品	対応品
ダイアフラム	ダイアフラム182	1182F801	○	○	○	○
リング	リング182 ブラック	1182F802	○	○	○	○
イヤピース	ソフトイヤピースセット ブラック(大小)	1138F511	○	○	○	○
	ソフトイヤピースセット ダークグレー(大小)	1138F513	○	○	○	○
	シーリングチップ(大)ケース入り マットブラック 6Φ	0137B551	○			
	シーリングチップ(大)ケース入り マットグレー 6Φ	0137B552	○	○		
	シーリングチップ(大)ケース入り マットブラック 5Φ	0137B510			○	
	シーリングチップ ケース入り パーガンティ 5Φ	0137B507				○
	シーリングチップ ケース入り ブルー 5Φ	0137B503				○
	シーリングチップ(小)ケース入り マットブラック 6Φ	0137B621	○			
	シーリングチップ(小)ケース入り マットグレー 6Φ	0137B622	○	○		
	シーリングチップ(小)ケース入り マットブラック 5Φ	0137B601			○	
	シーリングチップ(小)ケース入り マットグレー 5Φ	0137B602				○
	イヤチップ ハードタイプ 6Φ M	1182F804	○	○	○	
イヤチップ ハードタイプ 5Φ M	1182F803			○	○	

■その他パーツについてはWEBでご確認ください。 ■製品の仕様は改良のため予告なく変更させていただく場合があります。 ■全長、重量については多少の増減があります。 ■本体の保証は1年となっております。



音を診る、ケンツメディコオリテイ

診断のための道具だから、
信頼できる性能を。
毎日使うものだから、
使う人にやさしい機能を。
医療人の必須アイテムだから、
洗練されたデザインを。
そのすべてを兼ね備えた聴診器。
それがこのもつ意味です。



製造販売業者
ケンツメディコ株式会社

本社 〒367-0206 埼玉県本庄市児玉町共栄552-1
TEL(0495)71-1001 FAX(0495)72-6716
ホームページ <http://www.kenzmedico.co.jp>



カーディオロジー聴診器

ティーエスフォネット

グランデ No.182 KENZMEDICO
No.132 KENZMEDICO

聴診器イノベーション
— 新構造・高音質 —

TSphonette



KENZMEDICO

臨床 × 工学が生み出した
“ONLY ONE” 聴診器

新構造エクステンションダイアフラム搭載!

これまでにない新構造エクステンションダイアフラムにより、
超低音域から高音域まで、幅広い音域を
大きく清らかな音で聴診することが可能になりました。

実用新案 登録第 3200110 号

幅広い音域と迫力サウンド

新構造のエクステンションダイアフラムによって、ダイアフラム(振動板)面を軽く当てると低音から高音までバランスよく聴くことができ、さらに押し当てることによって重低音が大きく聴こえます。

特に超低音域(超低周波帯域)に存在する心音のⅢ音・Ⅳ音が明瞭に聴こえるようになります。

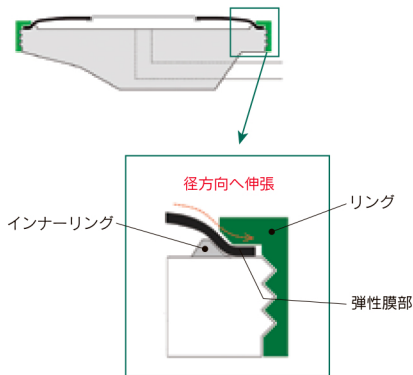
(※裏面の周波数特性比較をご参照ください。)

ダイアフラム(振動板)面



エクステンションダイアフラム構造

ダイアフラムは伸展性の弾性膜部と高剛性の透明膜部で構成されています。ダイアフラムをリングで固定すると、チェストピースの内側に設けたインナーリングにより、ダイアフラムが全周にわたり径方向に伸張します。この構造によって、弾性膜部が効率よく振動し、聴診音を増大させることができます。



TSphonette Grande No.182

イヤピース
ソフトイヤピース標準装備。
シーリングチップまたはイヤチップ
ハードタイプに交換可能。

耳管
可動式で角度調節が可能。
高級感漂う鏡面仕上げ。
音響特性の優れたステンレス製。
[耳管径 6φ]

バネ
丈夫でしなやかなバネは
圧着加減を調節可能。
※バネ折れ10年間保証
[外バネモールド式]

イヤピース
ソフトイヤピース標準装備。

耳管
可動式で角度調節が可能。
音響特性の優れたステンレス製。
[耳管径 5φ]

TSphonette No.132

チューブ
音響特性の優れた
ツインワンチューブ。

バネ
適度な圧着加減で
きちんとはさむ。
[内バネ式]

チェストピース
磨き抜かれた鏡面仕上げ。
音響特性の優れたステンレス製。

チェストピース
特殊研磨による上品な
つや消し仕上げ。
音響特性の優れたステンレス製。

チューブ
軽量で扱いやすい
シングルチューブ。

優しくサポート するための機能

選べるイヤピース

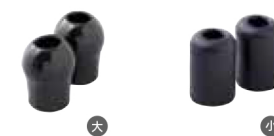
数種類のイヤピースを付属しております。
ご自分に合うイヤピースに付け換えて、ご使用
いただけます。

ソフトイヤピース



回転式の土台にソフトイヤピースを装着します。これにより、聴診器を装着したときにイヤピースがフィットしたまま耳管が回転しますので、耳孔での摩擦が起りにくい構造です。

シーリングチップ



より軟らかいシーリングチップは、耳孔の形に馴染みやすく、遮音性が向上します。耳管に直接取り付けます。固定式です。

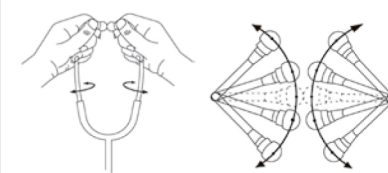
イヤチップ ハードタイプ



硬めのイヤチップがお好みの方向への樹脂製のイヤチップです。耳管に直接取り付けます。固定式です。

可動式の耳管

耳管は角度調節が可能。耳孔に確実にフィットさせることで、音を逃さず快適にご使用いただけます。



適度な加減の丈夫なバネ

TSphonette Grande No.182
長時間の装着でも耳孔に負担をかけないように圧着加減が調節可能なバネです。
※万が一のバネ折れには10年間保証

TSphonette No.132
適度な圧着加減できちんとはさみ、耳孔への負担の少ないバネです。

ラインアップ カラーバリエーション

TSphonette Grande No.182



ブラック
品番 0182B001

パーガンティ
品番 0182B002

ダークネイビー
品番 0182B003

TSphonette No.132



ブラック
品番 0132B001

パーガンティ
品番 00132B002

ダークネイビー
品番 0132B003