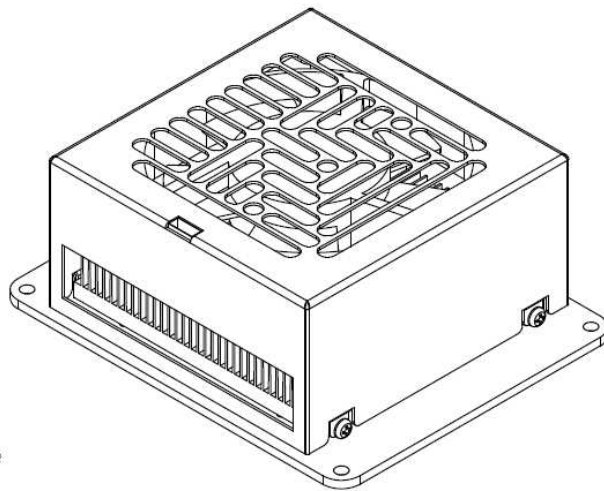


熱電発電自立電源ユニット
KSGU004-00
Datasheet



KOMATSU

株式会社 K E L K

文書 No.

RKG18-007

R-027-3

1. 適用範囲

この仕様書は、熱電発電自立電源ユニットKSGU004-00について適用する。

2. 仕様

| | |
|------------------------|--|
| 品名 | 熱電発電自立電源ユニット |
| 型式 | KSGU004-00 |
| 外形寸法 | 142.0mm × 140.0mm × 75.6mm (取付部を除く。詳細は仕様図参照。) |
| 重量 | 約3.0 kg |
| 最高使用温度 ^(注1) | 220 °C |
| 5Vで1W以上の出力が得られる温度 | 120 °C 以上 |
| 最大出力 ^(注2) | 4.0 W |

(注1) ベースプレート中心部の温度

(注2) ベースプレート中心部220°C、外気温25°Cで出力する最大の電力

3. 保管

熱電発電自立電源ユニットの保管条件を示します。

<保管条件>

温度：5～35°C（結露なき事）

湿度：20～50%RH（結露なき事）

<保管雰囲気>

腐食性雰囲気でないこと。

4. 製品保証

4.1. 保証条項の適用

下記の保証条項（以下、本条項とする）は、代理店を介し又は弊社が直接納入した本製品に適用する保証内容を示します。品質保証契約を別途締結している場合、その品質保証契約は本条項に記載なき事項を補足し適用します。

4.2. 保証条項

（1）保証期間

本製品の保証期間は、納入日より12ヶ月間とします。

（2）保証内容

本納入仕様書などに記載の使用条件、注意事項に従った正常な使用条件で本製品に故障が生じた場合、本製品の納入場所で代替品を提供します。代替品の要求は書面にてお願いします。代替品の提供は本製品が返送されて弊社における調査後とします。

（3）保証範囲

保証範囲は弊社製品に限ります。いかなる場合も本製品の修理費用ないし代替え費用を越えないものとし、取り外し取り付け費用および返却の輸送費用や他の機器の損傷およびプロセス停止による損害ならびに二次的損害などについては、補償いたしかねます。

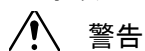
以下のいずれかに該当する場合は保証期間内であっても保証の対象から除外しますのでご了承下さい。

- （a）代替品の要求が、保証期間を越えてなされた場合。
- （b）本納入仕様書の注意事項に反して不適切な取扱いや設置によって生じた故障の場合。
- （c）弊社が認めた代理人以外が修理・改造を行ったため生じた故障の場合。
- （d）天災・その他不可抗力によって生じた故障の場合。
- （e）弊社以外の第三者の責任による輸送・移動時の落下など、不適切な取り扱いのために生じた故障・損傷の場合。

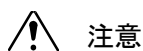
前述の保証が全てであり、間接的損害、二次的損害、期待利益の損出などを含め他のいかなる保証も致しません。

5. 取扱い上の注意事項

5.1. 一般的注意事項



- 本製品を医療用、航空機、運搬設備等の人命に直結する機器、および、工場やプラント設備の制御用途など、製品の不具合が深刻な人身傷害、または、重大な事故や損害につながるような無故障動作が必要とされる用途に使用しないで下さい。この警告を無視して生じた金銭上の損害、逸失利益、および第三者からのいかなる請求等につきましても、弊社は一切その責任を負いかねます。
- 弊社は、製品の稼働が全く中断されないこと、またはエラーが皆無であることは保証しません。



- この製品は精密機械を内蔵しています。製品の上にものを落としたり、衝撃を与えたりしないでください。製品の破損や誤動作の恐れがあります。
- 製品を改造したり、部品を変更したりしないでください。製品の破損や誤動作の恐れがあります。
- 本製品は本書記載の仕様範囲内でご使用ください。仕様範囲外でのご使用は、人的被害、本製品及び関連施設の破損、動作不良等につながる恐れがあります。

5.2. 運転時の注意事項

- ・ 運転時に熱電発電ユニットが結露したり、熱電発電ユニットに水、薬液等の液体がかかったりしないようにして下さい。また、腐食性ガス中で動作させないようにして下さい。
- ・ 加熱開始後、10分経過しても空冷用ファンが回転し始めない場合、または加熱中に受熱量が低下していないにも関わらずファンが急停止した場合、装置が故障している可能性があるため直ちに加熱を中止して下さい。

5.3. 廃棄

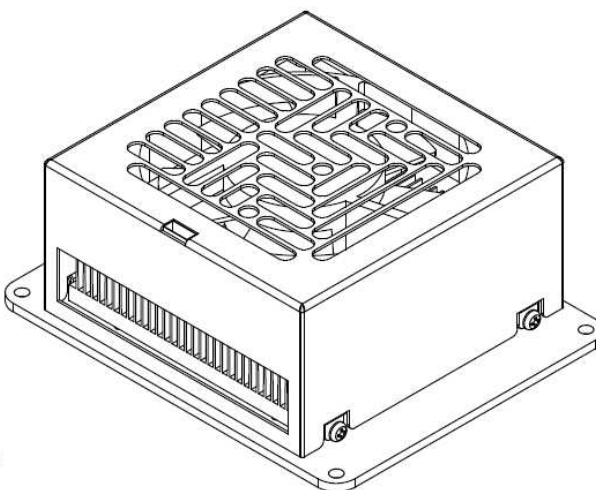
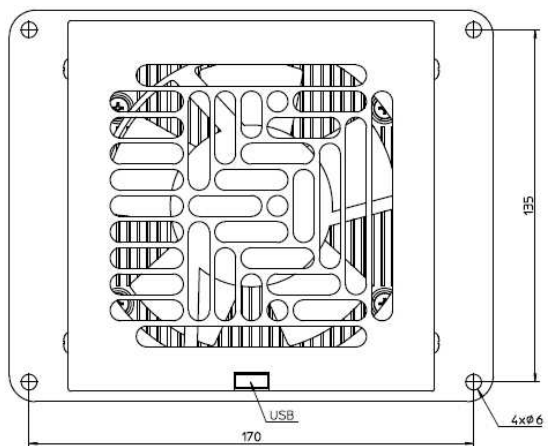
- ・ 本製品には、ビスマス、テルルや鉛が使用されています。廃棄する場合は、産業廃棄物として適切に処理して下さい。

6. その他

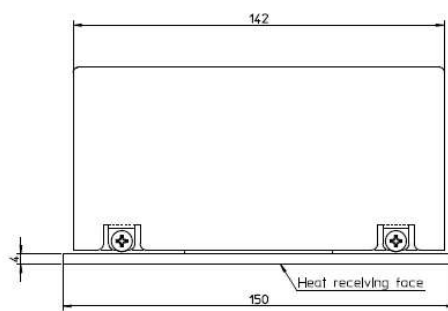
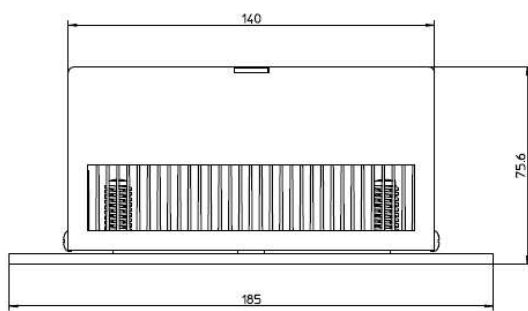
本仕様書の記載事項及び、記載外の事項につき問題が発生した場合は、双方協議の上、処置対策を決定するものとします。

弊社は製品のデザインと性能を絶えず改良する方針をとっています。したがって、双方協議の上、製品の仕様を変更することがありますのでご了承ください。

7. 仕様図



Mass : 3.0[kg]
DO NOT SCALE
UNIT : mm



8. 性能図 (参考添付)

5V定格時の電気特性

