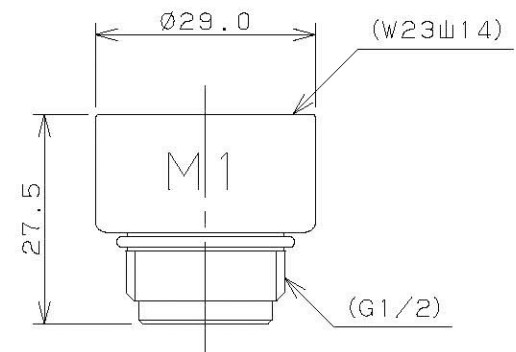
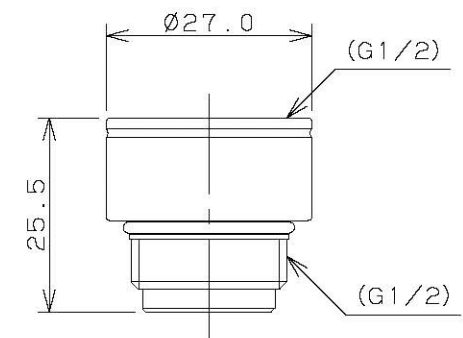


【K1】アダプター (KVK用)

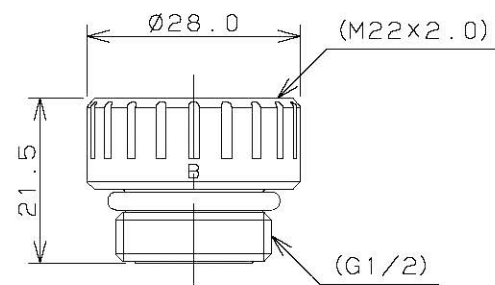


【M1】アダプター (MYM用)

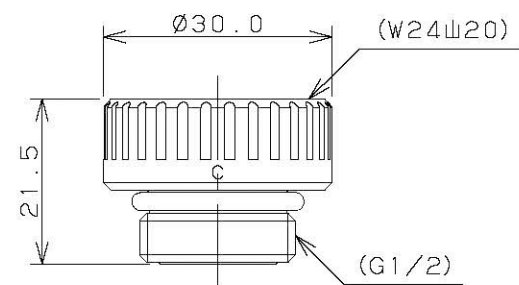
シャワーヘッド用アダプター



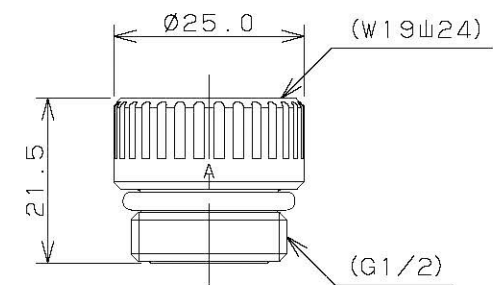
無地アダプター
(KAKUDAI、INAX、SAN-EI用)



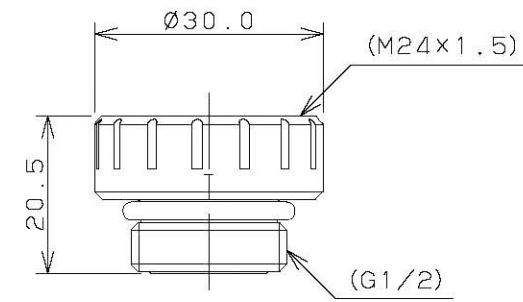
【B】アダプター (KVK用)



【C】アダプター (TOTO太ホース用)



【A】アダプター (TOTO細ホース用)



【T】アダプター (TOTO樹脂エルボ用)

シャワーホース用アダプター

注：() 内寸法は参考寸法である。