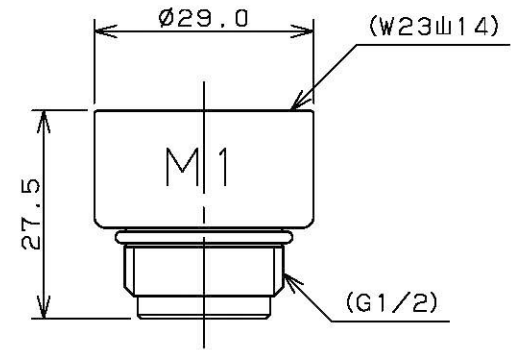
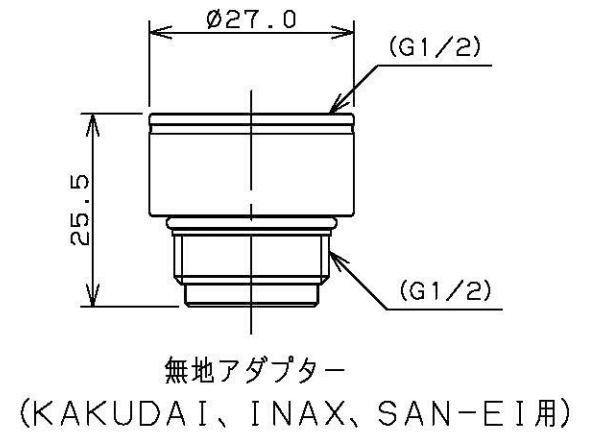


【K1】アダプター (KVK用)

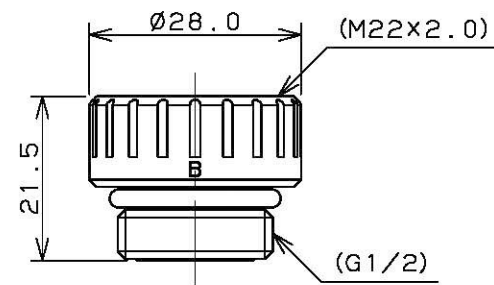


【M1】アダプター (MYM用)

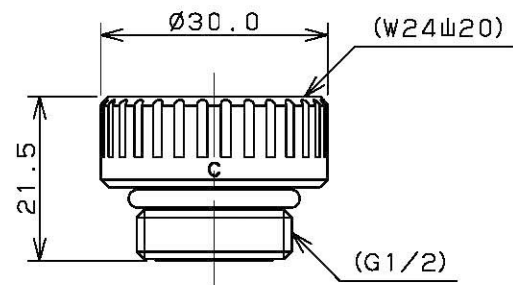
シャワーヘッド用アダプター



無地アダプター  
(KAKUDAI、INAX、SAN-EI用)

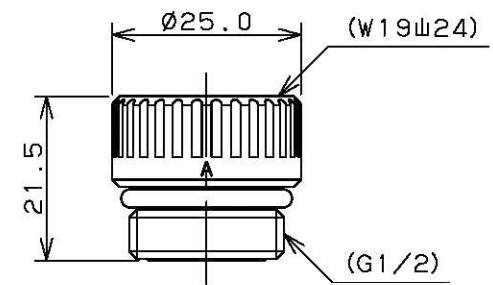


【B】アダプター (KVK用)

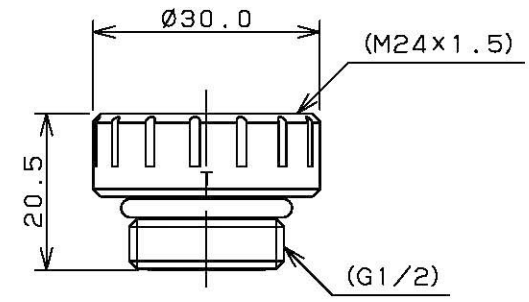


【C】アダプター (TOTO太ホース用)

シャワーホース用アダプター



【A】アダプター (TOTO細ホース用)



【T】アダプター (TOTO樹脂エルボ用)

注：( ) 内寸法は参考寸法である。