

# 音叉式高精度電子天びん

## A L E シリーズ

### 取扱説明書

#### おねがい

- はかりを安全に正しくご使用していただくため、取扱説明書をよくお読みになり、内容を十分理解した上でご使用を開始してください。
- 取扱説明書はお読みになった後も本体の近くへ大切に保管してください。
- 保証書を別添付しています。  
お手数ですが、必要事項をご記入の上、弊社宛にFAXまたは弊社ホームページでのユーザー登録をお願いいたします。



# はじめに

---

この度は、音叉式高精度電子天びん ALE シリーズをお買い上げいただきまして、誠にありがとうございます。

## お願い

- 本書の著作権は新光電子株式会社に所属しており、本書の内容の一部または全部を無断で、転載、複製することはできません。
- 製品の改良などにより、本書の内容に一部製品と合致しない箇所が生じる場合があります。ご了承ください。
- 本書の内容について、将来予告なしに変更することがあります。
- 万全を期して本書を作成しておりますが、内容に関して万一間違いやお気づきの点がございましたら、ご連絡いただきますようお願い申し上げます。
- 乱丁本、落丁本の場合はお取り替えます。ご購入いただいた販売店または弊社営業部門までご連絡ください。
- 機器、システムの本体トラブルについては、個々のメンテナンス契約に準じた対応をさせていただきますが、本体トラブルによる作業停止などの副次的トラブルについては、その責任を負いかねますのであらかじめご了承ください。
- 保証書を別添付しています。お手数ですが、必要事項をご記入の上、弊社宛に FAX または弊社ホームページ ([www.vibra.co.jp](http://www.vibra.co.jp)) でのユーザー登録をお願いします。
- 本製品は外国為替、及び外国貿易法の規定により、国外に持ち出す際には日本国政府の輸出許可申請などが必要になる場合があります。
- **VIBRA** は、新光電子株式会社の登録商標です。本書に記載している会社名、製品名は、各社の商標または登録商標です。
- Bluetooth® ワードマークおよびロゴは、Bluetooth SIG, Inc. が所有する商標であり、新光電子株式会社はこれら商標を使用する許可を受けています。
- Microsoft、Windows は、米国 Microsoft Corporation の米国およびその他の国における登録商標または商標です。

# 重要なお知らせ

---









- 本製品には、潜在する危険があることを知らねばなりません。従って本製品の据付、操作および保守・点検を行う場合には、必ず本書に従ってください。
- もし本書に従わないか、あるいは誤用・無断改造によって発生した、いかなるケガや損害についても、新光電子株式会社は責任を負いません。

- 現在の産業装置業界では、新しい材料や加工方法、および機械の高速化によって潜在する危険が増加しています。これらの危険について、すべての状況を予測することはできません。また「できないこと」や「してはいけないこと」は極めて多くあり、取扱説明書にすべてを書くことはできません。取扱説明書に「できる」と書いていない限り、「できない」と考えてください。本製品の据付、操作、または保守・点検を行う場合は、本書に書かれていること、および本製品本体に表示されていることだけでなく、安全対策に関しては十分な配慮をしてください。
- 本書の著作権は新光電子株式会社が有し、その権利は留保されています。事前に文書で新光電子株式会社の承諾を受けずに図面、および技術資料を複製、または公開することはしないでください。
- 本書についてのご質問がある場合、またより詳しい情報が必要な場合は、機種（型式）名、製造番号をお調べの上、ご購入いただいた販売店または弊社営業部門にお問い合わせください。
- 製造：新光電子株式会社  
住所：〒 173-0004 東京都板橋区板橋 1-52-1

# 本書の使い方

## ■本書の記号について

以下のマークが持つ意味を理解し、本書の指示に従ってください。

マーク	意味
 <b>危険</b>	回避しないと死亡または重傷を招く可能性が高い危険な状況の場合に使用しています。
 <b>警告</b>	回避しないと死亡または重傷を招く可能性がある危険な状況の場合に使用しています。
 <b>注意</b>	回避しないと機器・装置の損傷、データの破損、または消去・上書きされる場合に使用しています。
<b>注記</b>	強調したい情報について使用しています。
<b>参考</b>	操作を行うときに参考となる情報について使用しています。
	してはいけない「禁止」内容です。
	必ず実行していただく「強制」内容です。
	感電、ショートを防止するための情報について使用しています。

## ■表記について

本書では、次の表記が使われています。

はかり、本製品	製品を指します。
[On/Off] キー	本体正面の操作キーの名称は [ ] で記載します。
「モード」	表示するメッセージは「 」で記載します。
キーを押す	操作キーを軽く 1 回押すことを指します。
キーを長押しする	操作キーを押し続け、指示された表示に変わったら指を離します。

## ■本書の読み方

本書は、次の内容で構成されています。

1 使い始めるには	使用上の注意、各部の名前と機能などについて説明しています。初めてお使いになる場合は必ずお読みください。
2 基本的な使い方	電源のオン/オフ、計量に関する基本的な使い方を説明しています。また、様々な機能を設定するファンクション機能の設定手順についても説明しています。
3 動作に関する機能	はかりの動作を変更するための設定項目について記載しています。
4 性能に関する機能	はかりの表示の安定や応答速度など設定項目について記載しています。
5 ユーザー情報設定	各種ユーザー別の個別の設定項目（プリセット風袋値、上・下限値）などについて記載しています。
6 外部入出力機能	外部との通信仕様や条件などの設定項目について記載しています。
7 ロックに関する機能	各メニュー項目の変更禁止やキー操作無効などの設定項目について記載しています。
8 管理と調整機能	はかりの管理者向けメニューについて記載しています。
9 こんなときには	エラーが発生した場合の対処や困ったときの対処方法など、本製品のトラブルシューティング方法を記載しています。
10 お手入れのしかた	本製品のお手入れ方法について記載しています。
付録	はかりの仕様など必要なデータや参考情報を記載しています。

# 目次

はじめに .....	i
重要なお知らせ .....	ii
本書の使い方 .....	iii
目次 .....	v
<b>1 使い始めるには .....</b>	<b>1</b>
1-1 使用上の注意 .....	1
1-2 より正確な計量をするために .....	3
1-2-1 計量環境に関する注意点 .....	3
1-2-2 計量台に関する注意点 .....	3
1-2-3 計量物に関する注意点 .....	4
1-2-4 はかり本体に関する注意点 .....	4
1-3 同梱品の確認 .....	5
1-4 各部の名前と機能 .....	6
1-5 はかりの組立と設置 .....	7
1-5-1 はかりの組立（丸皿タイプ ひょう量 220g ~ 620g） .....	7
1-5-2 はかりの組立（角皿タイプ ひょう量 1500g ~ 15000g） .....	8
1-5-3 水平器の調整 .....	9
1-6 操作キーの説明 .....	10
1-6-1 基本的な役割 .....	10
1-6-2 設定値および数値入力における役割 .....	11
1-7 表示画面の見かた .....	12
1-7-1 セグメントの説明 .....	12
1-7-2 文字と数値表示の説明 .....	13
<b>2 基本的な使い方 .....</b>	<b>14</b>
2-1 電源のオン/オフと動作の確認 .....	14
2-2 ゼロ点調整をする .....	15
2-2-1 使用中のゼロ点調整範囲 .....	15
2-3 容器（風袋）に載せて重さをはかる .....	16
2-4 計量物を追加して重さをはかる .....	17
2-5 基本的な操作 .....	17
2-5-1 設定メニューの階層 .....	17
2-5-2 設定メニューの遷移と設定値の選択と決定 .....	18
2-5-3 数値の入力 .....	19
2-5-4 はかりモード中の画面切替え .....	20
<b>3 動作に関する機能 .....</b>	<b>21</b>
3-1 動作に関する機能の階層 .....	21
3-2 はかりモード .....	22
3-2-1 重量はかりモード .....	22
3-2-2 個数はかりモード .....	23
3-2-2 (1) 実量設定法 .....	23
3-2-2 (2) 数値設定方法 .....	25
3-2-2 (3) 表示画面の切替え（個数はかりモード） .....	26
3-3 パーセントはかりモード .....	26
3-3-1 表示画面の切替え（パーセントはかりモード） .....	28
3-4 係数はかりモード .....	28
3-4-1 表示画面の切替え（係数はかりモード） .....	29
3-5 比重はかりモード .....	30
3-5-1 比重測定の準備 .....	30
3-5-2 表示画面の切替え（比重はかりモード） .....	31
3-6 統計はかりモード .....	32
3-6-1 表示画面の切替え（統計はかりモード） .....	33
3-7 動物はかりモード .....	34
3-8 配合はかりモード .....	35
3-8-1 配合データの確認 .....	36
3-9 単位設定 .....	37
3-10 コンパレータ機能 .....	37

3-10-2 コンパレータ機能の設定 .....	38
3-11 加算機能 .....	39
3-11-1 プラス側加算による計量 .....	40
3-11-2 マイナス側加算による計量 .....	41
3-12 風袋引き忘れ防止機能 .....	42
3-13 ゼロ点調整忘れ防止機能 .....	43
3-14 安定待ちの設定 .....	43
3-15 バーグラフ表示 .....	44
3-16 バックライトの設定 .....	44
3-17 オートパワーオフの設定 .....	45
3-18 簡易 SCS 機能の設定 .....	45
<b>4 性能に関する機能 .....</b>	<b>46</b>
4-1 性能に関する機能の階層 .....	46
4-2 安定判別幅 .....	46
4-3 応答速度 .....	47
4-4 ゼロトラッキング .....	47
<b>5 ユーザー情報設定 .....</b>	<b>48</b>
5-1 ユーザー情報設定の階層 .....	48
5-2 プリセット風袋設定 .....	49
5-2-1 プリセット風袋機能の有効/無効の設定 .....	49
5-2-2 プリセット風袋値の設定 .....	50
5-2-2 (1) 実量設定法によるプリセット風袋値設定 .....	51
5-2-2 (2) 数値設定法によるプリセット風袋値設定 .....	51
5-2-2 (3) プリセット風袋機能の無効 .....	51
5-3 コンパレータ機能の設定値 (判別値) 設定 .....	52
5-3-1 実量設定法 .....	53
5-3-2 数値設定法 .....	53
<b>6 外部入出力機能 .....</b>	<b>54</b>
6-1 外部入出力機能の階層 .....	54
6-2 標準 RS-232C コネクタ端子番号と機能 .....	57
6-3 標準 USB コネクタ端子番号と機能 .....	57
6-4 通信フォーマット .....	58
6-4-1 通信基本仕様 .....	58
6-4-2 データ出力基本フォーマット .....	58
6-4-3 データ出力 C B M フォーマット .....	60
6-5 入力コマンド .....	61
6-5-1 伝送手順 .....	61
6-5-2 入力コマンド形式 1 .....	61
6-5-3 コマンドフォーマット .....	62
6-5-3 (1) ゼロ点調整/風袋引き/出力制御コマンド .....	62
6-5-3 (2) 日付/時刻出力要求コマンド .....	62
6-5-4 入力コマンド形式 2 .....	62
6-5-5 コマンドフォーマット .....	63
6-5-5 (1) コンパレータ設定値の設定コマンド .....	63
6-5-5 (2) プリセット風袋値設定コマンド .....	63
6-5-5 (3) インターバルタイマ設定コマンド .....	63
6-6 応答コマンド .....	64
6-6-1 応答コマンド形式 (A00,Exx 形式に設定の場合) .....	64
6-6-2 応答コマンド .....	64
6-6-3 応答コマンド形式 (ACK,NAK 形式に設定の場合) .....	64
6-6-4 応答コマンド .....	64
6-7 外部接点入力 .....	64
6-9 Bluetooth 通信の初期化 (オプション) .....	67
6-10 リレー出力通信の動作設定 (オプション) .....	67
<b>7 ロックに関する機能 .....</b>	<b>68</b>
7-1 ロックに関する機能の階層 .....	68
7-2 ロックの全解除 .....	68
7-3 キーロック .....	69
7-4 メニューロック .....	69
<b>8 管理と調整機能 .....</b>	<b>70</b>






8-1 管理と調整機能の階層 .....	70
8-2 はかりモード切替（ショートカット）設定 .....	72
8-3 フリーキー設定 .....	73
8-4 メンテナンス設定 .....	74
8-4-1 スパン調整とテスト .....	74
8-4-1 (1) 外部分銅によるスパン調整 .....	74
8-4-1 (2) 外部分銅によるスパンテスト .....	76
8-4-1 (3) 内蔵分銅によるスパン調整 .....	77
8-4-1 (4) 内蔵分銅によるスパンテスト .....	78
8-4-2 内蔵分銅の校正 .....	79
8-4-3 内蔵分銅のリストア .....	80
8-5 はかり管理設定 .....	81
8-5-1 はかり ID 設定 .....	81
8-5-2 パスワード管理 .....	82
8-5-2 (1) 管理者パスワード登録 .....	82
8-5-2 (2) ユーザーパスワード登録 .....	83
8-5-3 スパン調整/テスト結果の出力 .....	83
8-5-4 日付表示設定 .....	84
8-5-5 日付設定 .....	84
8-5-6 時刻設定 .....	85
8-5-7 プリント出力言語設定 .....	86
8-5-8 最小表示設定 .....	86
8-5-9 電源 On 時のスパン調整設定 .....	87
8-5-10 ダイレクトスタート設定 .....	88
8-5-11 初期化 .....	88
<b>9 こんなときには .....</b>	<b>89</b>
9-1 エラーメッセージ .....	89
<b>10 お手入れのしかた .....</b>	<b>92</b>
10-1 はかりの分解 .....	92
10-1-1 はかりの分解（丸皿タイプ ひょう量 220g ~ 620g） .....	92
10-1-2 はかりの分解（角皿タイプ ひょう量 1500g ~ 15000g） .....	93
<b>付録 .....</b>	<b>94</b>
付録 1 仕様 .....	94
付録 1-1 基本仕様 .....	94
付録 1-2 機能仕様 .....	95
付録 2 外形図 .....	97
付録 5 電池で使用する .....	99
付録 6 USB 給電と通信 .....	100
付録 7 プリンタを接続する .....	101
付録 8 印字例 .....	102
付録 9 16 セグメントメッセージ .....	106
付録 10 パスワード機能を利用したはかりの管理 .....	108
付録 11 ファンクション設定一覧表 .....	110


# 1 使い始めるには

## 1-1 使用上の注意



### 危険

	<b>■ AC アダプタ、電池を濡らさない</b> 感電、ショート、故障の原因になります。
	<b>■ 濡れた手で本製品、AC アダプタ、電池に触らない</b> 感電により障害や死亡を伴う事故が発生する恐れがあります。
	<b>■ 湿った場所で本製品を使用しない</b> 感電、ショート、故障の原因になります。
	<b>■ AC アダプタコード、通信ケーブルのコネクタやジャックが、濡れた状態のまま本体に差し込まない</b> 感電・ショートや故障の原因になります。
	<b>■ ほこりの多い場所で本製品を使用しない</b> 粉塵爆発、火災等の事故や短絡が発生し、故障の原因になります。
	<b>■ 爆発性雰囲気では本製品を使用しない</b> 爆発、火災等の事故の原因になります。
	<b>■ 電池の分解や改造、プラスマイナス逆装填、ショートは絶対にしない</b> 電池の損傷・破損、本製品の故障の原因になります。
	<b>■ MSDS に従う</b> 可燃性の液体などの危険物を測定することは、爆発や火災の原因となります。



### 警告

	<b>■ 分解・改造しない</b> けがや感電、火災などの事故、または故障の原因になります。点検や調整に関しては、ご購入いただいた販売店、または弊社営業部門・サービス部門までお問い合わせください。
	<b>■ 計量物を載せたまま動かさない</b> 計量皿から計量物が落下し、怪我や計量物が壊れる恐れがあります。
	<b>■ AC コードを通路に這わせない</b> コードを引っ掛けて本製品が落下し、怪我や物の破損が生じる恐れがあります。
	<b>■ 不安定な台や振動を受けやすい場所では使わない</b> 計量皿から計量物が落下し、怪我や計量物が壊れる恐れや正確な計量ができない可能性があります。
	<b>■ 不安定な計量物を置かない</b> 計量物が倒れて危険です。不安定な計量物は、容器（風袋）に入れて計量してください。
	<b>■ 定格電源以外は使わない</b> 定格外の電源を使うと、発熱、発火、故障の原因になります。
	<b>■ 風防を持つてはかりを移動しない</b> はかり本体が落下し、怪我や故障の原因になるため、移動する時は必ずはかり本体を持つててください。



**警告**

	<p>■ <b>異常な状態で使用しない</b>          万一、煙がでたり、変なにおいがしたりするなどの異常が発生した場合は、ご購入いただいた販売店、または弊社営業部門・サービス部門に修理をご依頼下さい。そのままご使用を続けると、火災や感電の原因となります。また、お客様による修理は大変危険ですので、絶対にお止めください。</p>
	<p>■ <b>専用 AC アダプタ以外は使わない</b>          他の AC アダプタを使うと、発熱、発火、故障の原因になります。</p>

**注意**

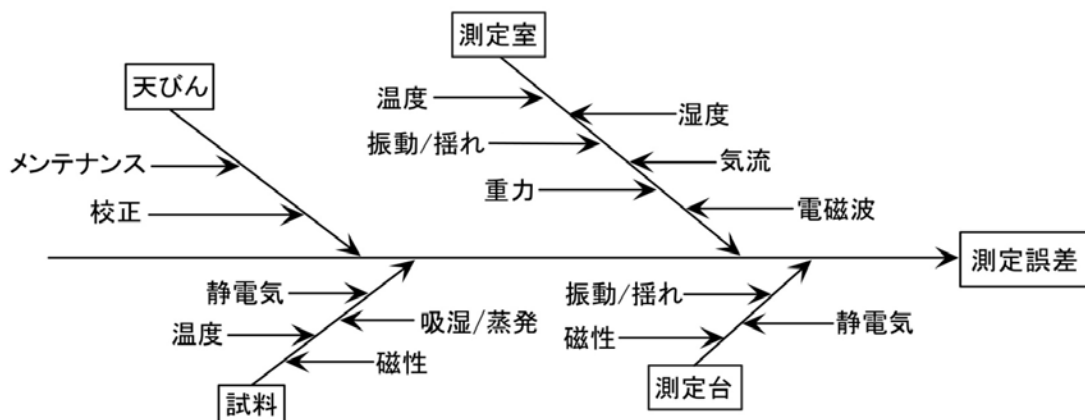
	<p>■ <b>衝撃を与えない</b>          破損、故障の原因になります。計量物は静かに載せてください。</p> <p>■ <b>揮発性の溶剤は使わない</b>          本体が変形する恐れがあります。本体の汚れは、空ぶき、または中性洗剤等を少量含ませた布で落としてください。</p> <p>■ <b>異なる種類・メーカー、新旧の電池を混用しない</b>          電池の損傷・破裂や、本製品の故障の原因になります。</p>
	<p>■ <b>はかり本体、及び使用済み電池の廃棄の際は、各自治体の規定に従って処分する</b></p> <p>■ <b>長時間電池駆動しない場合は、電池を取り外す</b></p> <p>■ <b>使用する電池に記載された注意事項を守る</b></p> <p>■ <b>液漏れした電池は使用しない</b></p>

**注記**

	<p>■ <b>冷暖房機器の風が当たる場所では使用しない</b>          周囲の温度変化の影響により、正確に計量できない場合があります。</p> <p>■ <b>直射日光が当たる場所では使用しない</b>          内部の温度が上がり、正確に計量できない場合があります。</p> <p>■ <b>床が柔らかい場所では使用しない</b>          計量物を載せると本体が傾いて正確に計量できない場合があります。</p> <p>■ <b>周囲の温度・湿度の変化が激しい場所では使用しない</b>          正確に計量できない場合があります。本製品の性能保証範囲内でお使いください。</p>
	<p>■ <b>設置時や使用場所を変えたときは、必ず調整する</b>          計量値に誤差が生じます。正しい計測のために、必ず調整してください。</p> <p>■ <b>定期的に誤差を確認する</b>          使用環境や経時変化により計量値に誤差が生じ、正確に計量できない場合があります。</p> <p>■ <b>長期間使用しないときは、AC アダプタをコンセントから抜く</b>          省エネと劣化防止のため、コンセントから取り外してください。</p> <p>■ <b>必ずはかりの水平器をあわせて使用する</b>          傾いた状態では誤差が生じ、正確に計量できない場合があります。          はかりは強固な場所に設置してください。</p>

## 1-2 より正確な計量をするために

より正確な計量を行うためには、計量における誤差となる要因を極力少なくする必要があります。誤差の要因となるものには、はかり自体の器差や性能以外にも、計量物の性質や状態、計量環境（振動、温湿度など）などと、さまざまなものがあります。高分解能を有するはかりでは、これらの要因が直に計量結果に影響します。



### 1-2-1 計量環境に関する注意点

温度 / 湿度	→ 温度変化による結露や表示値のドリフトを避けるため、室温はできるだけ一定に保つようしてください。 → 湿度が低いと静電気が発生しやすくなり、正確な計量ができない場合があります。
振動 / 揺れ	→ 計量場所としては、1階または地階が好ましく、高い階になるほど振動や建物揺れが大きくなるため、好ましくありません。また、線路や道路側も避けたい場所です。
気流	→ エアコンの風が直接あたる場所や直射日光のあたる場所は、急激な温度変化が生じるため、表示値が安定しづらくなる場合もありますので避けてください。
重力	→ 計量場所の緯度や標高によって計量物に作用する重力が異なるため、同じ計量物でも違った表示値になります。
電磁波	→ 強い電磁波を発生させる物がはかりの近くにある場所は、電磁波の影響により、表示値が安定しづらくなる場合もありますので避けてください。

### 1-2-2 計量台に関する注意点

振動 / 揺れ	→ 計量中に振動があると、表示値が安定しません。そのため、計量台は堅固で振動の影響を受けないものを使用してください（防振構造の台や、コンクリート、石製の台が適しています）。また、はかりの下に柔らかい布や紙などを敷いての計量は、揺れたり水平状態を保てなくなるため避けてください。 → 計量台はできるだけ振動の影響を受けない場所に設置してください。部屋の中央よりも、隅の方が振動が小さい場合が多いため設置には適しています。
磁気 / 静電気	→ 磁気や静電気の影響を受けやすい台上での使用は避けてください。

### 1-2-3 計量物に関する注意点

静電気	→ 一般に、合成樹脂やガラス製の計量物は電気絶縁性が高く、静電気が帯電しやすくなります。帯電した計量物やその容器を計量すると、表示値が安定せず計量値の繰り返し性は悪くなります。このため、計量物が帯電している場合は必ず除電してください。
磁性	→ 磁気の影響を受けた計量物は、計量皿の異なる位置でそれぞれ違った表示値を示し、繰り返し性が悪くなる場合があります。  磁気を帯びた計量物を計量する場合、計量物を消磁するか、計量皿上に載せ台などを使用してはかりの機構部が磁気の影響を受けない距離まで遠ざけるなどしてください。
吸湿 / 蒸発	→ 吸湿または蒸発（揮発）している計量物を計量すると、表示値が連続的に増加または減少します。この場合は、計量物を口の狭い容器に入れ、ふたをして密閉してから計量してください。
計量物の温度	→ 計量物の温度と風防内との温度が異なると、風防内に対流が起こり誤差を生じることがあります。計量物の温度が極端に高い、または低い場合は、室温と同じ温度になった後に計量してください。また、風防内での対流を防ぐために計量前は風防内を室温となじませてください。  → 計量者の体温も影響を与えてしまうため、計量物は直接手では持たずに長いピンセットなどを使用し、計量中はできるだけ風防内に直接手を入れることは避けてください。

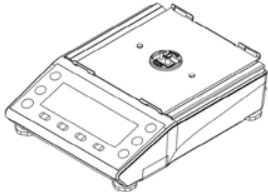

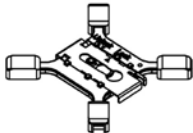
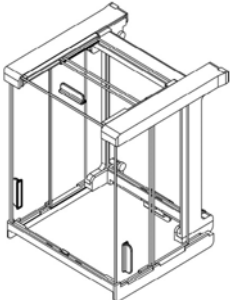

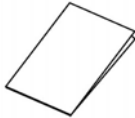
### 1-2-4 はかり本体に関する注意点

使用上の注意	→ ダストカバーが付属されている場合、湿度が低い時などにダストカバーが帯電し、はかりの表示値が安定しないことがあります。以下の対処をしてください。 <ul style="list-style-type: none"><li>・ダストカバーを外す。</li><li>・ダストカバーを湿らせた布で拭く。</li><li>・市販の帯電防止剤をダストカバーへ塗付する。</li></ul> → より安定した計量をするために、はかりを 30 分以上通電し、ひょう量相当の負荷を数回掛けてからご使用することをお勧めします。
調整	→ 内蔵分銅・外部分銅を使用し、はかりを定期的に調整してください。調整する時は、はかりを 30 分以上通電し、ひょう量相当の負荷を数回掛けてから調整を行ってください。  また、外部分銅を使用する場合は、ひょう量に近い分銅をご使用ください。  → 以下の場合には、必ず調整してください。 <ul style="list-style-type: none"><li>・はかりを初めて使用する時。</li><li>・長期間使用しておらず、再度使用を開始する時。</li><li>・設置場所を変更した時。</li><li>・温度・湿度・気圧の大幅な変化があった後。</li></ul>
メンテナンス	→ 計量皿やパンベースに粉末や液体などの汚れが付着していると、計量値に誤差が生じます。また、表示値が安定しない場合があります。  このため、はかりはこまめに掃除をしてください。また、掃除の際は、ゴミや液体がはかりの内部（機構部）へ入らないようご注意ください。


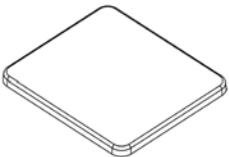



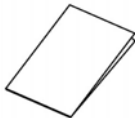
### 1-3 同梱品の確認

箱の中には次の物が同梱されています。万一、不足や破損等がありましたら、お買い上げの販売店、または弊社営業部門・サービス部門（巻末参照）までご連絡ください。

#### 丸皿タイプ (ひょう量 220g ~ 620g)

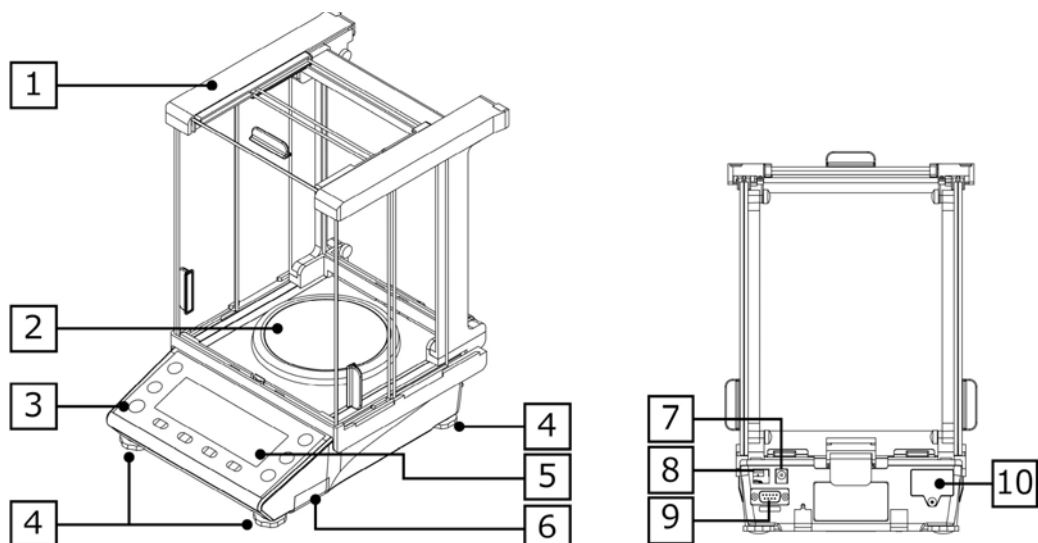
<p>① はかり本体 (丸皿用) : 1</p> 	<p>② 丸皿 : 1</p> 	<p>③ パンベース (丸皿用) : 1</p> 
<p>④ 組立式風防 : 1 (風防組立説明書参照)</p> 	<p>⑤ AC アダプタ : 1</p> 	<p>⑥ 取扱説明書 : 1 風防組立説明書 : 1 配合はかりモードの使い方ガイド : 1 保証書 : 1</p> 

#### 角皿タイプ (ひょう量 1500g ~ 15000g)

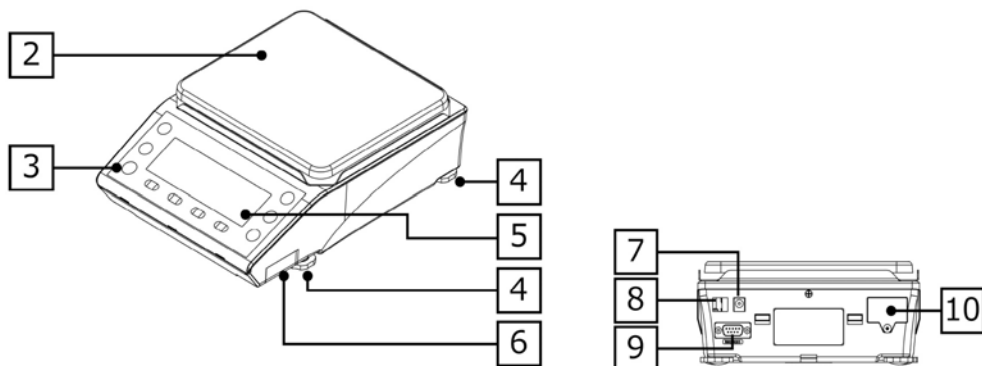
<p>① はかり本体 (角皿用) : 1</p> 	<p>② 角皿 : 1</p> 	<p>③ パンベース (角皿用) : 1</p> 
<p>④ パンベーススクリュー : 1</p> 	<p>⑤ AC アダプタ : 1</p> 	<p>⑥ 取扱説明書 : 1 配合はかりモードの使い方ガイド : 1 保証書 : 1</p> 

## 1-4 各部の名前と機能

### 丸皿タイプ (ひょう量 220g ~ 620g)



### 角皿タイプ (ひょう量 1500g ~ 15000g)

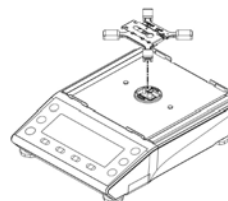
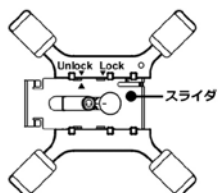


1 風防	2 計量皿
3 水平器	4 アジャスタ (前後左右に各1ヶ、計4ヶ)
5 表示部	6 電池ボックス
7 専用 AC アダプタ用コネクタ	8 USB コネクタ (Type B)
9 RS-232C コネクタ (オス)	10 オプションスロット

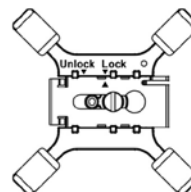
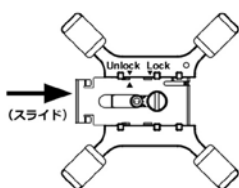
## 1-5 はかりの組立と設置

### 1-5-1 はかりの組立（丸皿タイプ ひょう量 220g ～ 620g）

- 1** パンベースのスライダが Unlock 側にあることを確認し、はかり本体へ取付ける

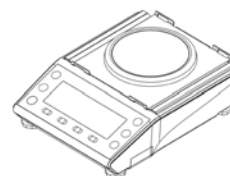
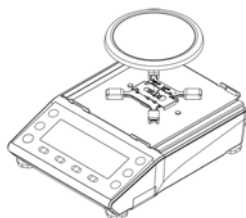


- 2** パンベースのスライダを Lock 側へスライドする



パンベースのスライダをスライドし、「▲（矢印）」が「Lock」側にあることを確認します。

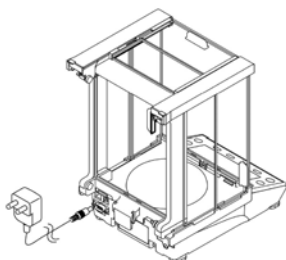
- 3** 計量皿を載せる



- 4** 風防を組み立てる

付属の「風防組立説明書」を参照し、風防を組み立ててください。

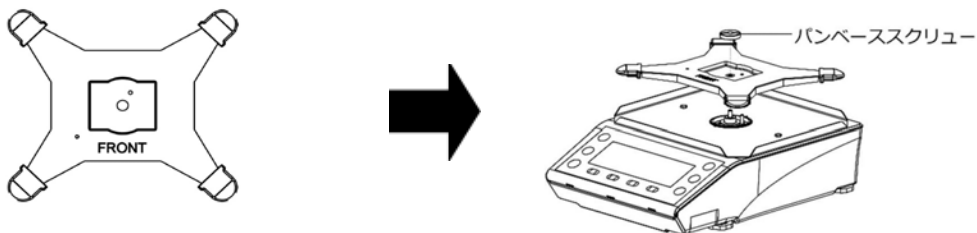
- 5** AC アダプタを接続する





## 1-5-2 はかりの組立 (角皿タイプ ひょう量 1500g ~ 15000g)

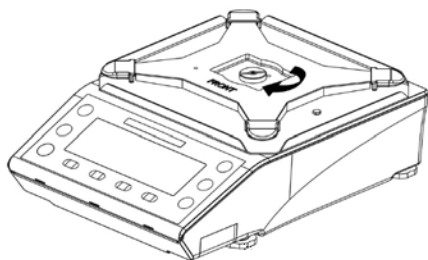
### 1 「FRONT」を表示部側にし、はかり本体へ取付ける



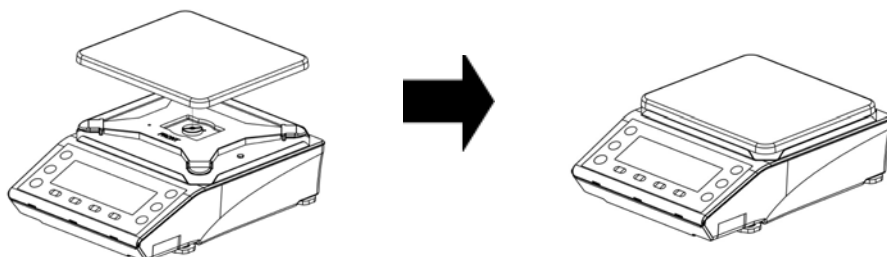
(1) パンベースの「FRONT」文字を表示部側にします。

(2) 穴位置を合わせながらはかり本体へ取付け、パンベーススクリューで固定します。

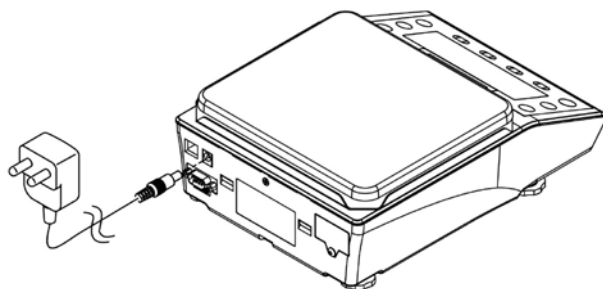
### 2 パンベーススクリューをしっかりと締め付ける



### 3 計量皿を載せる

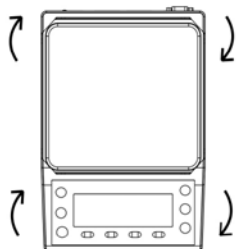


### 4 ACアダプタを接続する



## 1-5-3 水平器の調整

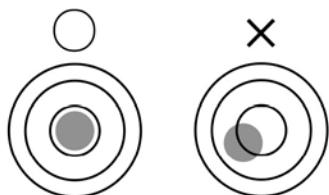
### 1 アジャスタの輸送ロックを解除する



出荷時は、はかり四隅の下側についているアジャスタがロックされた状態です。

左図に示す矢印の方向に回し、緩めてください。

### 2 水平に合わせる



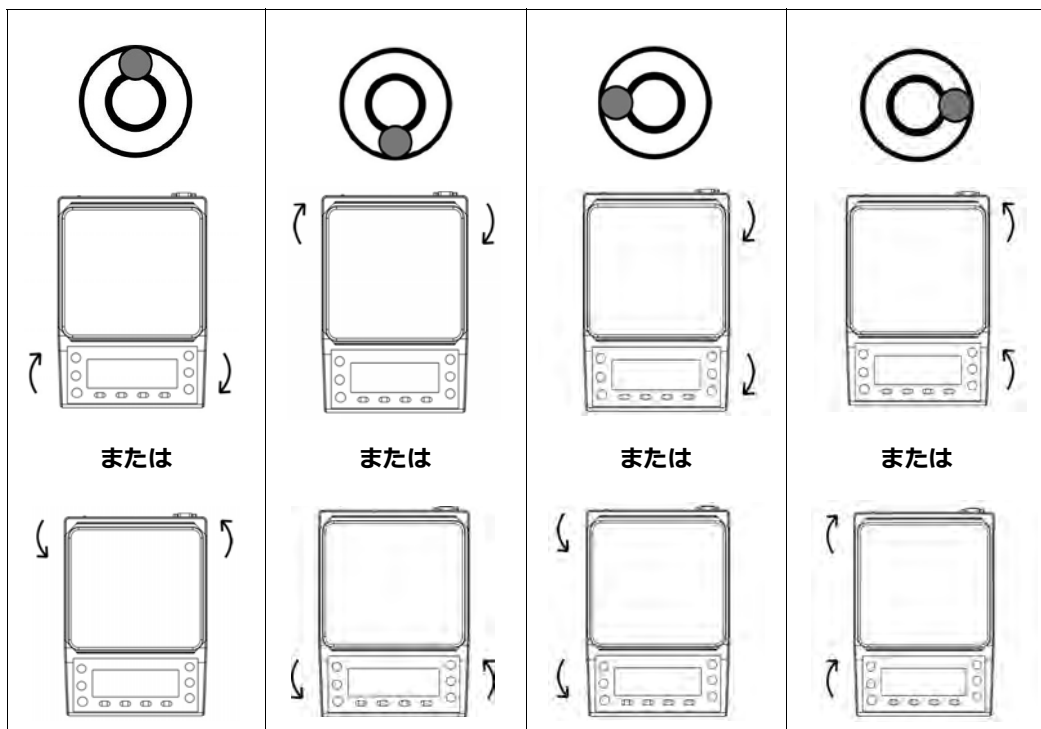
アジャスタを調整し、気泡を円内へ収めます。

水平器の気泡の位置に応じて、次のようにアジャスタを調整します。

(1) 水平器を見ながら、アジャスタを調整し、本製品を水平にします。

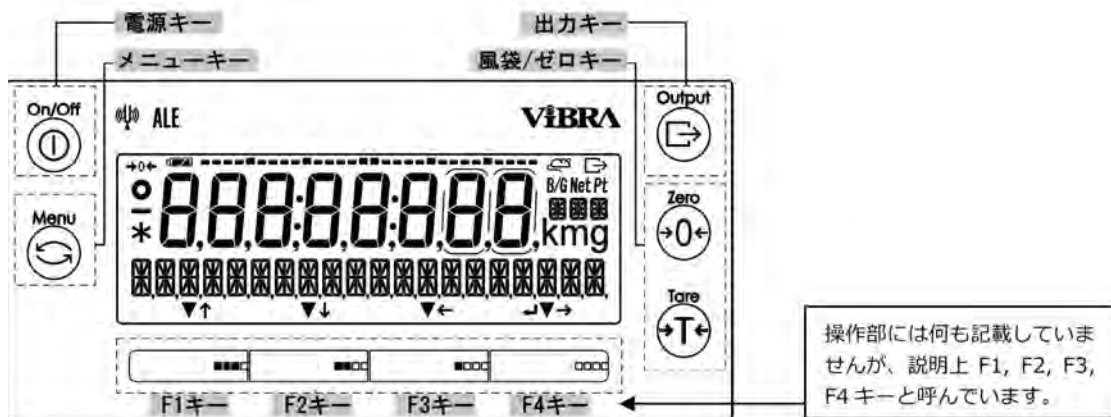
(2) 左図に示すように、気泡を円内に収めます。

(3) 本製品を水平にしたら、はかりの四隅を軽く押してガタツキがないことをします。



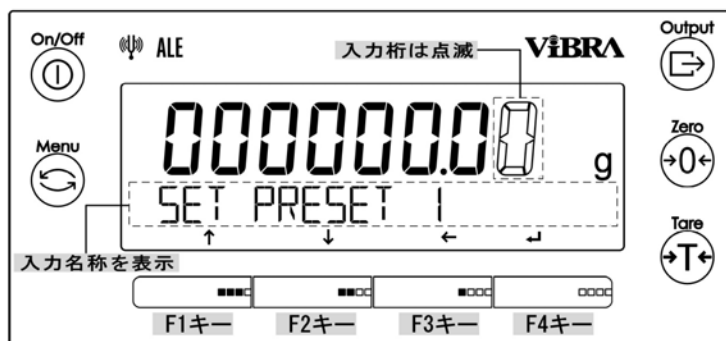
## 1-6 操作キーの説明



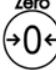



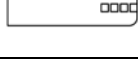
### 1-6-1 基本的な役割



No	種類	名称	はたらき
1	On/Off 	[On/Off]	はかりの電源の ON / OFF に使います。 ON：単押し、OFF：長押し
2	Menu 	[Menu]	設定メニューへ入る時に使います。
3	Output 	[Output]	データ出力に使います。 統計・配合はかりモード時のデータ取込みに使います。
4	Tare 	[Tare]	風袋引きに使います。
5	Zero 	[Zero]	ゼロ点調整に使います。
6		[F1] ([F] キー)	「▼」点灯時：はかりモード、機能、設定項目の実行に使います。 「↑」点灯時：設定項目の移動、設定値の選択に使います。
7		[F2] ([F] キー)	「▼」点灯時：はかりモード、機能、設定項目の実行に使います。 「↓」点灯時：設定項目の移動、設定値の選択に使います。
8		[F3] ([F] キー)	「▼」点灯時：はかりモード、機能、設定項目の実行に使います。 「←」点灯時：設定項目の移動、設定値の選択に使います。
9		[F4] ([F] キー)	「▼」点灯時：はかりモード、機能、設定項目の実行に使います。 「→」点灯時：設定項目の移動に使います。 「↵」点灯時：設定項目の変更と決定に使います。 エラー表示からの復帰に使います。
参考	(1) 「↑」、「↓」、「←」、「→」、「↵」、「▼」が点灯している [F] キーが有効です。 (2) [F] キーには、はかりモード切替のショートカットや、各機能を割り当てることができます。 8-2 はかりモード切替 (ショートカット) 設定、8-3 フリーキー設定をご参照ください。		

## 1-6-2 設定値および数値入力における役割



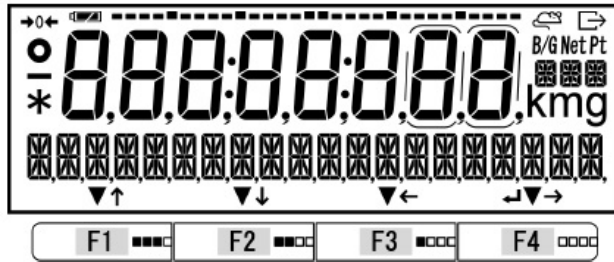
No	種類	名称	はたらき
1		[Menu]	入力を中止し、設定メニューへ戻ります。
2		[Tare]	係数ばかりモード時の小数点「.」入力に使用します。
3		[Zero]	「+」、「-」の切替えに使用します。
4		[F1] ([F] キー)	数値送り「1 → 2 → 3 ... 9 → 1 ...」に使用します。
5		[F2] ([F] キー)	数値送り「9 → 8 → 7 ... 1 → 9 ...」に使用します。
6		[F3] ([F] キー)	桁送りに使用します。
7		[F4] ([F] キー)	入力値の決定に使用します。

参考

「↑」、「↓」、「←」、「→」、「↵」、「▼」が点灯している [F] キーが有効です

## 1-7 表示画面の見かた

### 1-7-1 セグメントの説明



No	マーク	名称	内容
1		動物はかり	動物はかりモードの時に点灯
2		マイナス	マイナスの表示を示す時に点灯
3		安定マーク	点灯時：はかり安定状態 消灯時：はかり非安定状態
4		ゼロ点	ゼロ点の時に点灯
5		7セグメント	計量値、簡易文字を表示
6		電池	電池駆動中の時に点灯
7		出力	外部機器へデータの出力中の時に点灯
8	<b>B/G</b>	総量	総量（グロス重量）表示の時に点灯
9	<b>Net</b>	正味量	（プリセット）風袋引き中、正味量（ネット重量）表示の時に点灯
10	<b>Pt</b>	プリセット風袋量	プリセット風袋引き中に点灯
11	<b>g</b>	グラム	グラム単位の時に点灯
12	<b>mg</b>	ミリグラム	ミリグラム単位の時に点灯
13		16セグメントメッセージ 16セグメント単位	メッセージ表示の時に点灯 各種単位表示の時に点灯
14		Fキー動作	F1～F4キーの動作が有効な時に点灯
15	<b>:</b>	コロン	日付・時刻表示の時に点灯
16	<b>*</b>	アスタリスク	スタンバイ状態の時に点灯 加算機能使用の時の加算可能状態の時に点灯
17		バーグラフ	ひょう量を100%として現在の総量分を示す時に点灯 内蔵分銅による調整/テストの状態を示す時に点灯

## 1-7-2 文字と数値表示の説明

### ■ 7セグメントフォント表記

A	B	C	D	E	F	G	H	I	J	K	L	M	N	O
A	b	C	d	E	F	G	h	i	J	K	L	M	N	O
P	Q	R	S	T	U	V	W	X	Y	Z	c	カンマ	小数点 /ドット	
P	q	r	s	t	u	v	w	x	y	z	c	,	.	
1	2	3	4	5	6	7	8	9	0	スペース	マイナス / ハイフン			
1	2	3	4	5	6	7	8	9	0		-			

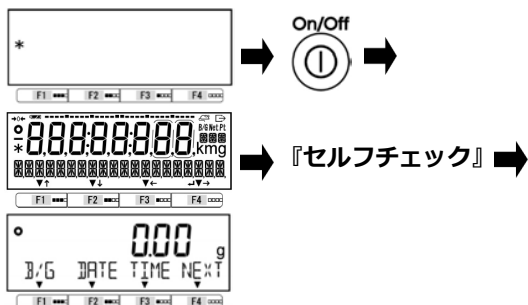
### ■ 16セグメントフォント表記

A	B	C	D	E	F	G	H	I	J	K	L	M	N	O
A	B	C	D	E	F	G	H	I	J	K	L	M	N	O
P	Q	R	S	T	U	V	W	X	Y	Z				
P	Q	R	S	T	U	V	W	X	Y	Z				
b	c	d	g	l	m	n	o	t	w					
b	c	d	g	l	m	n	o	t	w					
1	2	3	4	5	6	7	8	9	0					
1	2	3	4	5	6	7	8	9	0					
アスタリスク	スラッシュ	左矢印	右矢印	スペース	プラス	マイナス / ハイフン								
*	/	←	→		+	-								
カンマ	小数点 / ドット	パーセント	摂氏温度											
,	.	%	°C											

## 2 基本的な使い方

### 2-1 電源のオン/オフと動作の確認

#### 1 はかりの電源を入れる



付属の AC アダプタを AC アダプタ用コネクタへ接続します。

スタンバイモードになります。

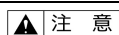
表示画面に「\*」を表示します。

[On/Off] キーを押します。

表示画面の全ての表示が点灯し、はかりのセルフチェックを行います。

セルフチェック中は LCD の表示が自動的に切り替わります。

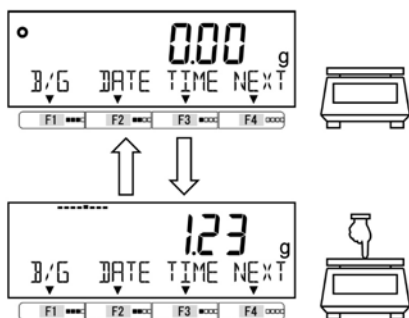
セルフチェック終了後、はかりモードになります。



注意

セルフチェック中は、キーを押さないでください。

#### 2 はかりの動作を確認する



計量皿を軽く押し、計量値が変化することを確認します。

#### 3 はかりの電源を切る



[On/Off] キーを長押し (約 2 秒間) します。  
はかりの電源が切れます。

#### 参考

- (1) [On/Off] キーを長押し (約 2 秒間) すると、はかりモード、設定メニューなど全ての状態で、はかりの電源を切ることができます。
- (2) 電池駆動時は、スタンバイモードになりません。
- (3) 電源 On 後のはかりモードは、電源 Off 前に設定したはかりモードになります。

## 2-2 ゼロ点調整をする

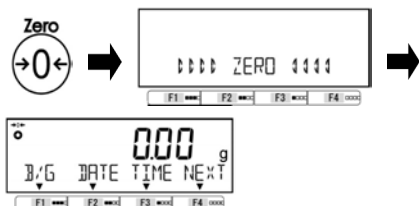
計量皿へ何も載せていない状態で表示をゼロにすることを「ゼロ点調整」といいます。

### 1 計量皿の上を確認する



計量皿の上に何も載っていない事を確認します。

### 2 ゼロ点調整をする



[Zero] キーを押します。

表示がゼロになり、「→0←」マークが点灯します

#### 参考

- (1) 計量皿に計量物が載った状態では「ゼロ点調整」が出来ない場合があります。その場合は「2-3 容器（風袋）に載せて重さをはかる」を参照し、「風袋引き」をしてください。
- (2) ゼロ点調整の安定待ち有無は、設定メニュー「17 WT STABLE」で設定できます。

### 2-2-1 使用中のゼロ点調整範囲

使用中のゼロ点調整に制限があります。上限・下限を超えてのゼロ点調整はできません。

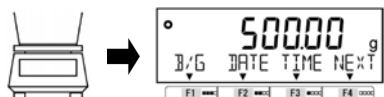
機種	下限 (g)	上限 (g)
ALE223(R)	-3.300	3.300
ALE323(R)	-4.800	4.800
ALE623(R)	-9.300	9.300
ALE1502(R)	-22.50	22.50
ALE2202(R)	-33.00	33.00
ALE3202(R)	-48.00	48.00
ALE6202(R)	-93.00	93.00
ALE6201R	-93.0	93.0
ALE15001(R)	-225.0	225.0



## 2-3 容器（風袋）に載せて重さをはかる

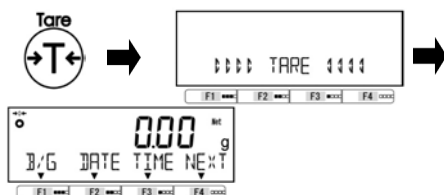
容器（風袋）に計量物を載せて重量をはかる場合、容器の重量を差し引いて計量物の重量だけ（正味量）をはかります。これを「風袋引き」と呼びます。

### 1 計量皿の上に容器を載せる



容器の重量値を表示します。

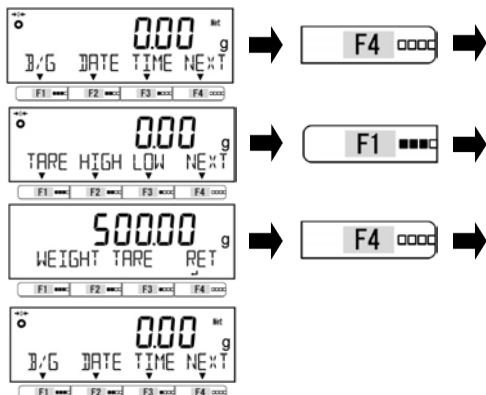
### 2 風袋引きをする



[Tare] キーを押します。

表示がゼロになり、「Net」マークが点灯します

### 3 風袋量を確認する



[F1~F6] キーのいずれかに「TARE」を設定している場合、風袋量を確認することができます。

[F1~F6] キー設定は、「8 管理と調整機能」を参照してください。

左図は、[F1] キーに「TARE」を設定している例を示しています。

[F4 (選択)] キーを押します。

[F1 (実行)] キーを押します。

風袋量を確認します。

[F4 (戻る)] キーを押します。

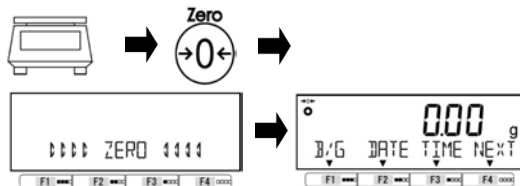
はかりモードに戻ります。

### 4 容器に計量物を乗せる



計量物の重量のみ表示します。

### 5 風袋量をクリアする



計量皿から風袋と計量物を取り除きます。

[Zero] キーを押します。

表示がゼロになり「Net」マークが消灯します。

#### 参考

- (1) 風袋引きをすると、風袋の重量（風袋量）分だけ計量範囲が狭くなります。  
計量可能範囲 = ひょう量 - 風袋量
- (2) 風袋引きの安定待ち有無は、設定メニュー「17 WT STABLE」で設定できます。
- (3) 風袋量が分かっている風袋を使用する場合は、風袋量を入力して事前に風袋引きをすることができます（プリセット風袋引き）。設定の方法は、「5 ユーザー情報設定」を参照して下さい。
- (4) 電源投入時のゼロ点調整範囲を超えた風袋を載せて電源を投入した場合は、はかりが起動したときに風袋引きします。
- (5) 手順3の風袋量確認の時に [Output] キーを押すと、風袋量を出力することができます。出力設定の方法は、「6 外部入出力機能」を参照してください。

## 2-4 計量物を追加して重さをはかる

計量物を追加して載せ、追加した重量分だけをはかります。

### 1 計量物を載せる

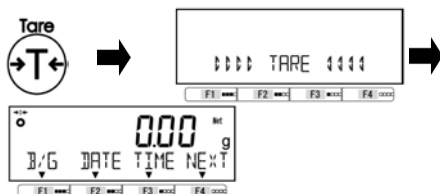
載せた計量物の重量値を表示します。



### 2 風袋引きをする

[Tare] キーを押します。

表示がゼロになり「Net」マークが点灯します。



### 3 追加する計量物を載せる

追加分の重量のみ表示します。



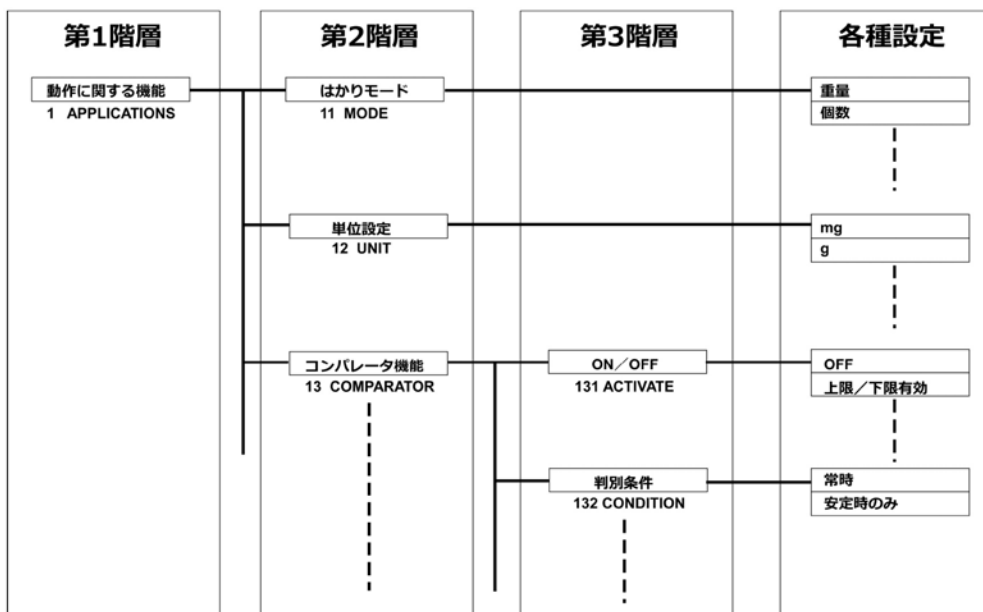
## 2-5 基本的な操作

参考

[F] キーには、はかりモード切替のショートカットや、各機能を割り当てることができます。8-2 はかりモード切替（ショートカット）設定、8-3 フリーキー設定をご参照ください。

### 2-5-1 設定メニューの階層

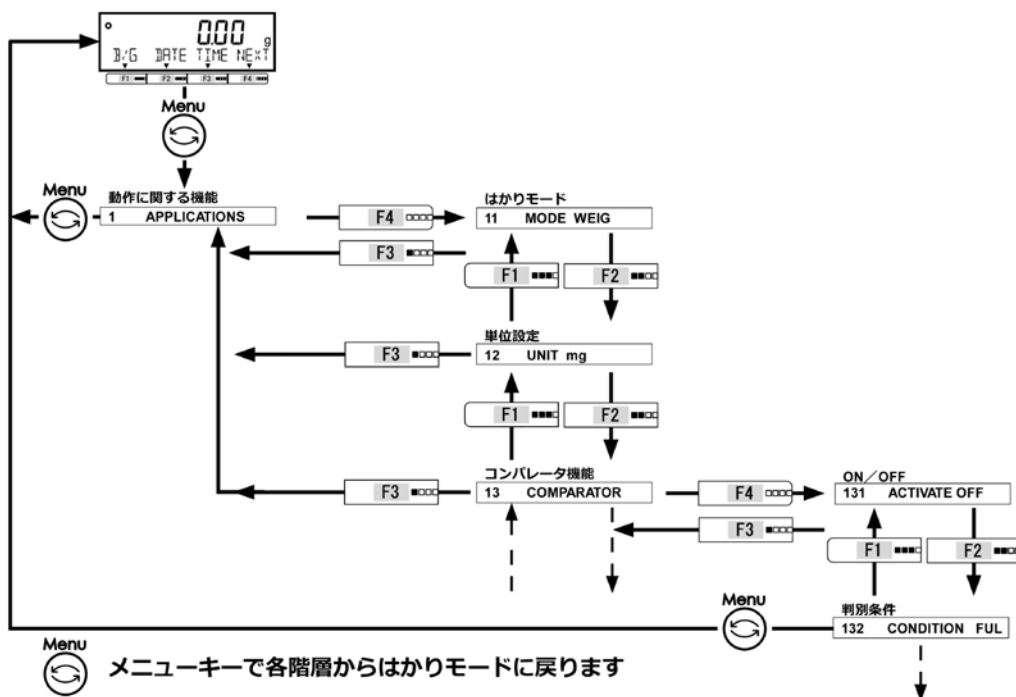
はかりの設定メニューは、第1から第3階層と設定値に分かれています。



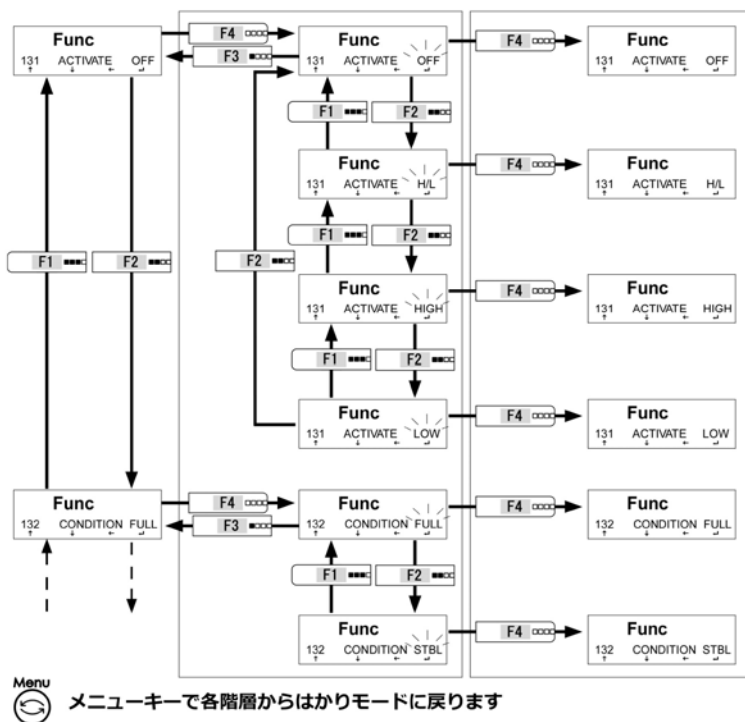
## 2-5-2 設定メニューの遷移と設定値の選択と決定

計量状態から設定値の設定をするには、目的の設定メニューへ行き、設定値の選択と決定を行います。

### ■設定メニューの遷移



### ■設定値の選択と決定



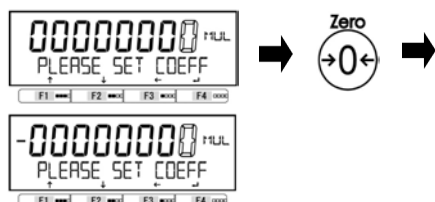
## 2-5-3 数値の入力

各種はかりモードにおける上限・基準・下限値、単重値、プリセット風袋値設定、日付・時刻設定で数値入力を使用します。

**参 考** 数値入力は最大 8 桁までです。

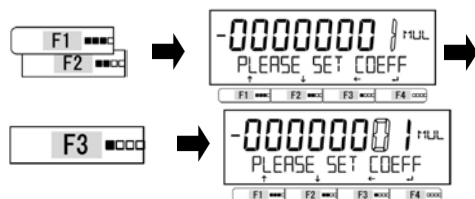
例) 係数はかりモードで係数“-5.4321”を入力する場合

### 1 “- (マイナス)” を入力する



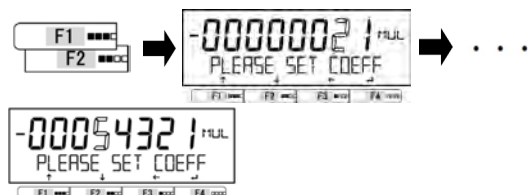
「Zero」キーを押します。  
「- (マイナス)」がつきます。

### 2 “1” を入力する



入力対象の桁が点滅します。  
[F1・F2 (選択)] キーを押します。  
数値「1」を選択します。  
[F3 (桁送り)] キーを押します。

### 3 “2” を入力する



[F1・F2 (選択)] キーを押します。  
数値「2」を選択します。  
以降、同様の手順で数値「3」、「4」、「5」と入力します。

### 4 “小数点” を入力する



「Tare」キーを押します。  
「. (小数点)」がつきます。

### 5 入力を完了する



[F4 (決定)] キーを押します。  
係数“-5.4321”の入力が完了します。

**参 考** 「8 管理と調整機能」の「パスワード登録」などにおける数値入力の場合は、「- (マイナス)」、「. (小数点)」入力ができません。


























## 2-5-4 はかりモード中の画面切替え

本製品は、[F] キーを活用し、機能の選択・設定、計量モードの切替えが可能です。ここでは、各はかりモードごとに [F4] キーを押下するたびに切替わる画面切替えについて説明します。

[F1～F3] キーを押下したときの画面切替えについては、「3 動作に関する機能」を参照してください。

### 参考

- (1) 重量はかりモード中において、画面を切替えたときの [F4～F6] キーは、それぞれ「F1→F4」、「F2→F5」、「F3→F6」になります。右端の [F4] キーとの混同に注意してください。
- (2) [F1～F6] (フリー) キーへ各機能を割付ける方法とはかりモード選択中の [F1～F3] キーへ各はかりモードを割付ける方法は、「8 管理と調整機能」を参照してください。

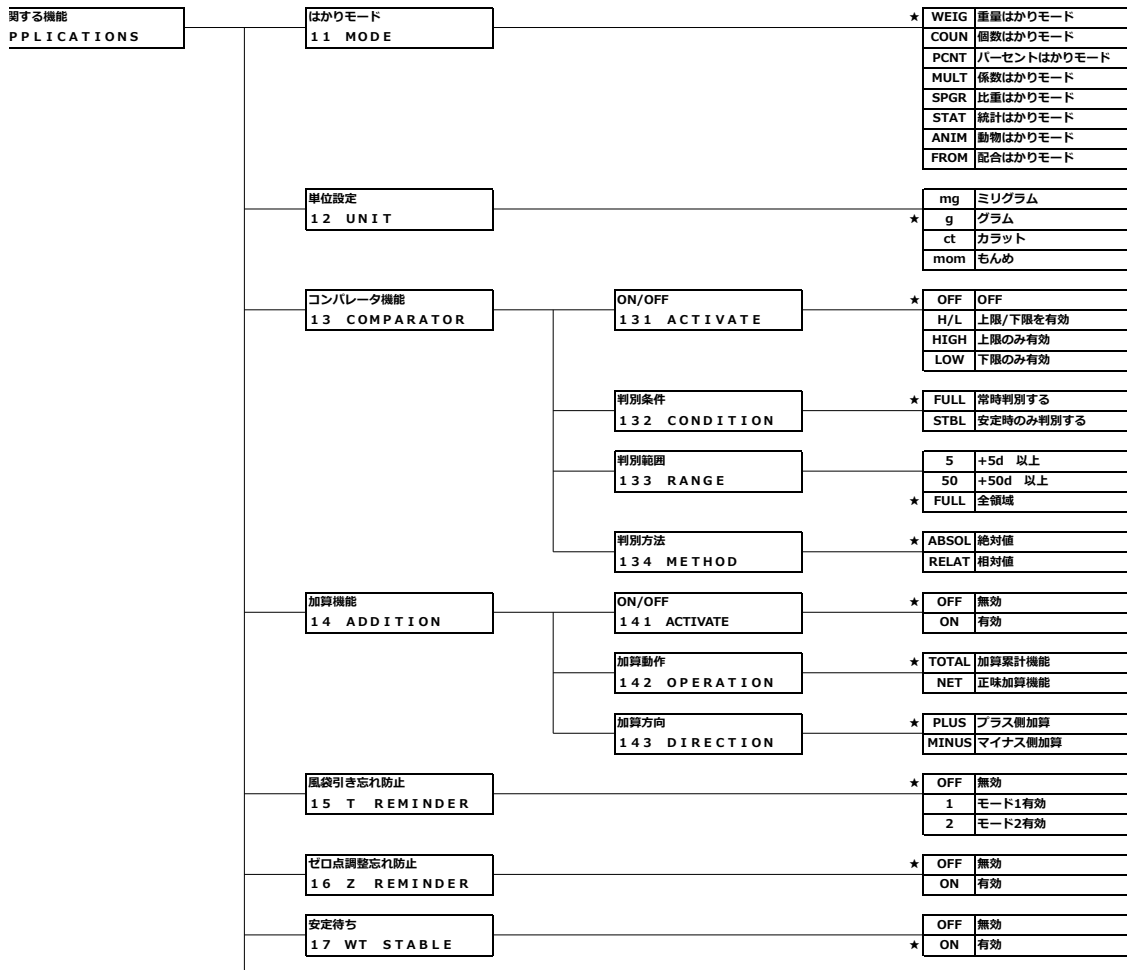
<p><b>重量はかりモード</b> [F1～F3] (フリー) キー</p>  <p>[F4] (フリー) キー</p>  <p>[F4] (フリー) キー</p>  <p>[F4] (フリー) キー</p>  <p>[F4] (フリー) キー</p> <p>最初の画面へ戻る</p>	<p><b>個数はかりモード</b> 個数はかりモード専用</p>  <p>[F4] (フリー) キー</p>  <p>[F4] (フリー) キー</p>  <p>[F4] (フリー) キー</p>  <p>[F4] (フリー) キー</p> <p>最初の画面へ戻る</p>	<p><b>パーセントはかりモード</b> パーセントはかりモード専用</p>  <p>[F4] (フリー) キー</p>  <p>[F4] (フリー) キー</p>  <p>[F4] (フリー) キー</p>  <p>[F4] (フリー) キー</p> <p>最初の画面へ戻る</p>	<p><b>係数はかりモード</b> 係数はかりモード専用</p>  <p>[F4] (フリー) キー</p>  <p>[F4] (フリー) キー</p>  <p>[F4] (フリー) キー</p>  <p>[F4] (フリー) キー</p> <p>最初の画面へ戻る</p>
<p><b>比重はかりモード</b> 比重はかりモード専用</p>  <p>[F4] (フリー) キー</p>  <p>[F4] (フリー) キー</p> <p>最初の画面へ戻る</p>	<p><b>統計はかりモード</b> 統計はかりモード専用</p>  <p>[F4] (フリー) キー</p>  <p>[F4] (フリー) キー</p> <p>最初の画面へ戻る</p>	<p><b>動物はかりモード</b> 動物はかりモード専用</p>  <p>[F4] (フリー) キー</p>  <p>[F4] (フリー) キー</p>  <p>[F4] (フリー) キー</p> <p>最初の画面へ戻る</p>	<p><b>配合はかりモード</b> 配合はかりモード専用</p>  <p>[F4] (フリー) キー</p>  <p>[F4] (フリー) キー</p> <p>最初の画面へ戻る</p>

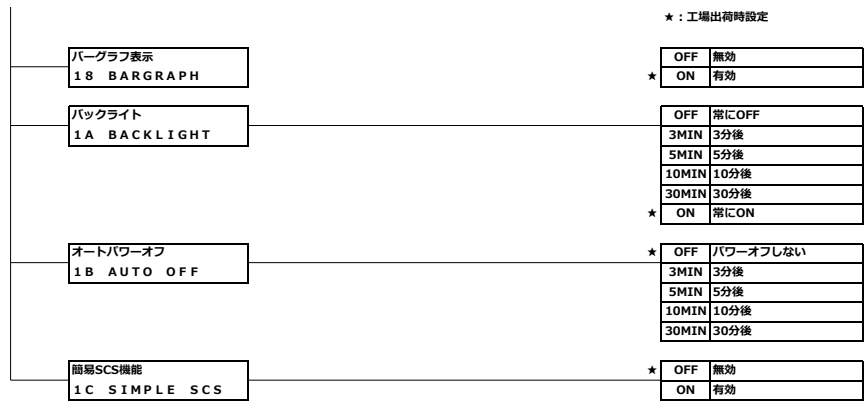
# 3 動作に関する機能

はかりの動作を変更させるための設定です。

## 3-1 動作に関する機能の階層

\* : 工場出荷時設定





### 3-2 はかりモード

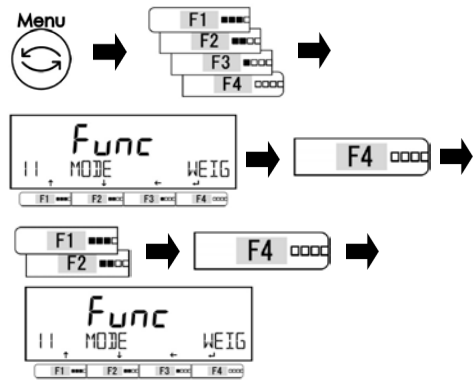
**参考** 計量値を外部機器へ出力する場合は「6 外部入出力機能 : 4 \* 1 ACTIVATE」を「ON : 動作」に設定します。

#### 3-2-1 重量はかりモード

重量はかりモードは、計量するための基本となるモードです。

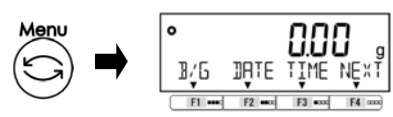
**参考** フリーキーの設定を行うことにより、計量中、様々な機能を使用することができます。詳細は 8-3 フリーキー設定をご参照ください。

#### 1 重量はかりモードを選択する



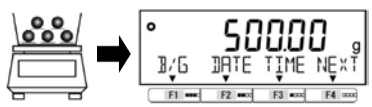
[Menu] キーを押します。  
 [F1 ~ F4 (選択)] キーを押します。  
 「11 MODE」を選択します。  
 [F4 (変更)] キーを押します。  
 [F1・F2 (選択)] キーを押します。  
 設定値を選択します。  
 WEIG : 重量はかりモード  
 [F4 (決定)] キーを押します。

#### 2 はかりモードに戻る



[Menu] キーを押し、はかりモードに戻ります。

#### 3 計量する



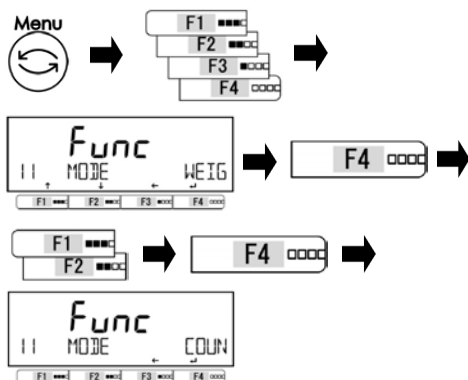
計量物を載せます。  
 重量値を表示します。

### 3-2-2 個数はかりモード

個数はかりは、計数物の総重量を記憶した平均単重値（以下、単重値）で除算し、個数を計数します。単重値の入力には、次の2つがあります。

- ・実量設定法：サンプルをはかりで計量し、単重値を算出する。
- ・数値設定法：単重値をキー操作で直接入力する。

#### 1 個数はかりモードを選択する



[Menu] キーを押します。  
[F1 ~ F4 (選択)] キーを押します。  
「11 MODE」を選択します。  
[F4 (変更)] キーを押します。  
[F1・F2 (選択)] キーを押します。  
設定値を選択します。  
COUN: 個数はかりモード  
[F4 (決定)] キーを押します。

#### 2 はかりモードに戻る



[Menu] キーを押し、個数はかりモードにします。

### 3-2-2 (1) 実量設定法

#### 1 単重値の変更/変更しないを選択する



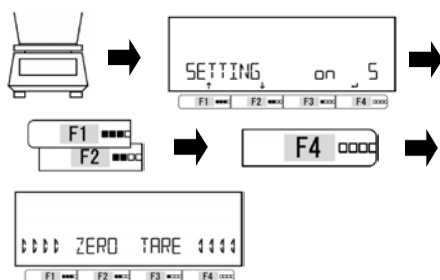
前回計数した単重値を表示します。  
初めて計数する場合は、手順2へ進みます。  
[F3・F4 (実行)] キーを押します。  
変更/変更しないを選択します。

NO: 変更

YES: 変更しない

変更しないを選択した場合は、手順6に進みます。

#### 2 サンプル数を選択する



風袋（容器）を計量皿の上へ載せます。  
[F1・F2 (選択)] キーを押します。  
サンプル数を選択します。

on 5 : 5個

on 10: 10個

on 30: 30個

on 50: 50個

on 100: 100個

on VAR: 任意個数入力

PCSWGT: 3-2-2 (2) 数値設定方法へ。

[F4 (決定)] キーを押します。

自動的にゼロ点調整、または風袋引きします。



### 3 サンプルを載せる



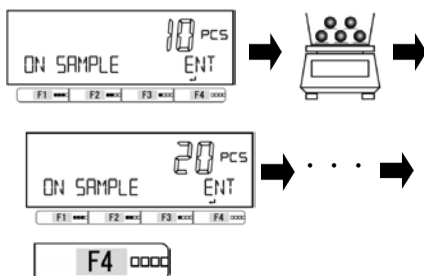
選択したサンプル数を計量皿へ載せます。

### 4 単重値を記憶する



[F4 (決定)] キーを押します。  
単重値を記憶します。

### 5 簡易 SCS 機能 (「簡易 SCS」有効の場合)



実量設定法 (手順 2 で on 5 ~ on 100 または on VAR を選択したとき) において、動作に関する機能で簡易 SCS を有効にした場合、手順 4 の後に簡易 SCS 機能が開始され、計数表示が点滅します。

前回安定時の個数の 2 倍以内の個数の追加サンプルを載せます。追加数は、始めは同じ位の数量を徐々に倍程度の数量にします。追加分は数える必要はありません。

安定すると自動的に単重値が更新されます。この操作を、サンプル個数が、計数する総数のおおよそ 1/5 ~ 1/2 程度になるまで繰り返します。

[F4 (決定)] キーを押します。  
単重値を記憶します。

計数物を載せます。

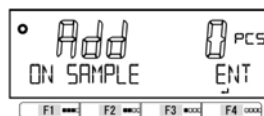
計数値が表示されます。

### 6 計数する



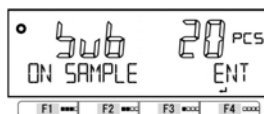
#### 参考

- (1) 手順 2 で「on VAR」を選択した場合、[F1・F2(選択)] キーを使用して、1 ~ 999 個の範囲で任意のサンプル数を選択します。
- (2) 手順 5 簡易 SCS 機能において、サンプル総重量が最小表示  $d \times 99$  倍未満の時、「Add (点滅)」表示となり、単重値が更新されません (下表を参照してください)。このまま「Add (点滅)」表示が消えるまでサンプルを追加するか、もしくは手順 2 の最初のサンプル数設定でより大きなサンプル数を選択してください。



機種	最小表示 d (g)	[Add (点滅)] 重量値 (g)
ALE223(R) ~ ALE623(R)	0.001	0.099
ALE1502(R) ~ ALE6202(R)	0.01	0.99
ALE6201R, ALE15001(R)	0.1	9.9

- (3) 手順 5 簡易 SCS 機能において、前回安定時の個数の 2 倍を超える数のサンプルを追加すると、「Sub (点滅)」表示となり、単重値が更新されません。「Sub (点滅)」表示が消えるまでサンプルを差し引いてください。もし「Add (点滅)」表示からサンプルを追加していき直接「Sub (点滅)」表示に切り替わった場合は、手順 2 の最初のサンプル数設定でより大きなサンプル数を選択してください。



## 3-2-2 (2) 数値設定方法

### 1 サンプルの変更/変更しないを選択する



前回計数した単重値が表示されます。  
初めて計数する場合は、手順 2 へ進みます。  
[F3・F4 (実行)] キーを押します。

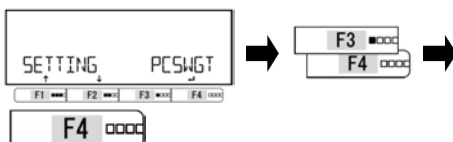
変更/変更しないを選択します。

NO: 変更

YES: 変更しない

変更しないを選択した場合は、手順 4 に進みます。

### 2 単重値入力を選択する



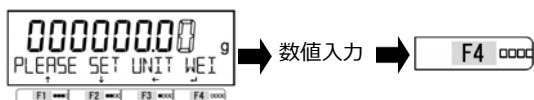
[F1・F2 (選択)] キーを押します。

単重値入力を選択します。

PCSWGT: 単重値入力

[F4 (決定)] キーを押します。

### 3 単重値を入力する



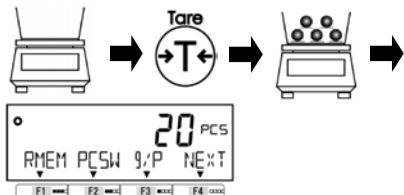
「2-5-3 数値の入力」を参照

単重値を入力します。

[F4 (決定)] キーを押します。

単重値を記憶します。

### 4 計数する



風袋 (容器) を計量皿の上へ載せます。

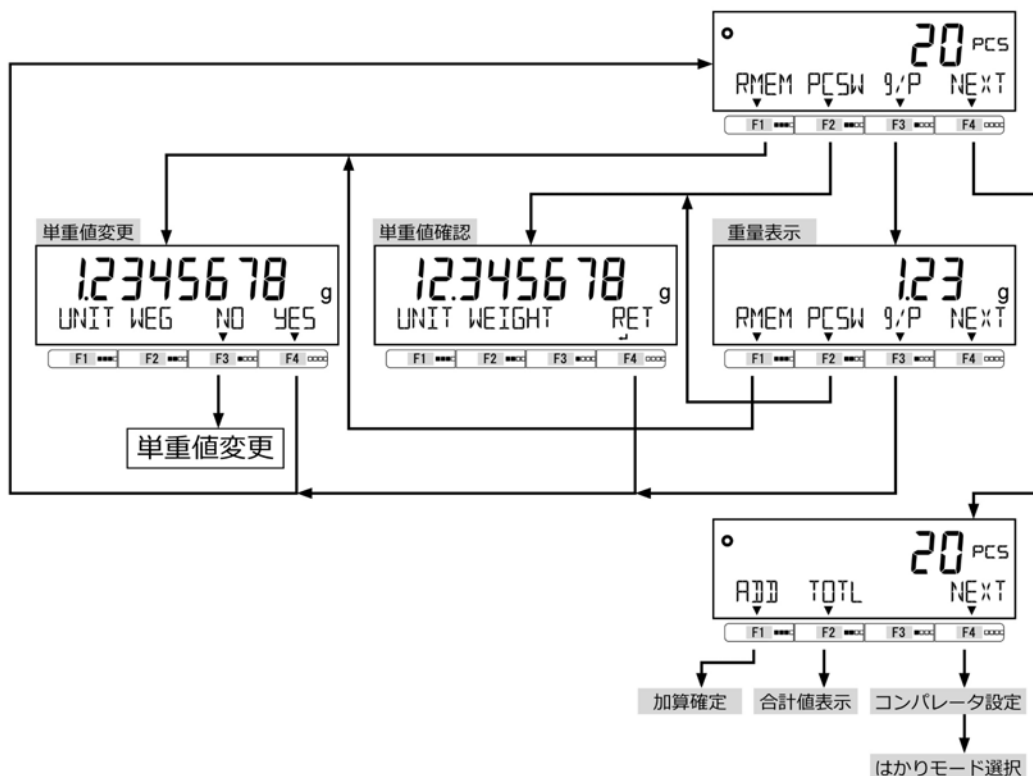
[Tare] キーを押します。

計数物を載せます。

計数値を表示します。

### 3-2-2 (3) 表示画面の切替え (個数はかりモード)

#### 1 [F1~F4] キーを使用し、表示画面を切替える



#### 参考

「加算確定」、「合計値表示」は、「3 動作に関する機能」を参照し、「加算機能」を有効にした場合に使用できます。

### 3-3 パーセントはかりモード

基準となる重量をもとに、計量物の重量をパーセントで表示します。基準値の入力には、次の2つがあります。

- ・実量設定法：計量物を計量し、基準値にする。
- ・数値設定法：基準値を操作キーで入力する。

#### 参考

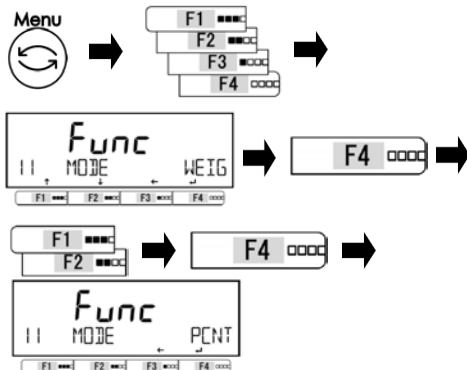
#### (1) パーセントはかりの限界重量値

機種	最小表示 d (g)	限界重量値 (g)
ALE223(R) ~ ALE623(R)	0.001	0.100
ALE1502(R) ~ ALE6202(R)	0.01	1.00
ALE6201R, ALE15001(R)	0.1	10.0

#### (2) パーセントはかりの最小表示は、設定した基準値に従い、自動的に設定します。

最小表示 (%)	基準値範囲
1	限界重量値 ≤ 基準値 < 限界重量値 × 10
0.1	限界重量値 × 10 ≤ 基準値 < 限界重量値 × 100
0.01	限界重量値 × 100 ≤ 基準値

# 1 パーセントはかりモードを選択する



[Menu] キーを押します。  
[F1 ~ F4 (選択)] キーを押します。  
「11 MODE」を選択します。  
[F4 (変更)] キーを押します。  
[F1・F2 (選択)] キーを押します。  
設定値を選択します。  
PCNT：パーセントはかりモード  
[F4 (決定)] キーを押します。

# 2 はかりモードに戻る



[Menu]キーを押し、パーセントはかりモードにします。

# 3 基準値の変更/変更しないを選択する



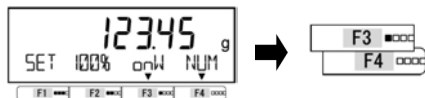
前回設定した基準値を表示します。  
初めて計量する場合は、手順5へ進みます。  
[F3・F4 (選択)] キーを押します。  
変更/変更しないを選択します。

NO：変更

YES：変更しない

変更しないを選択した場合は、手順7に進みます。

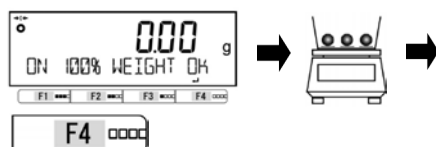
# 4 基準値の設定方法を選択する



[F3・F4 (選択)] キーを押します。  
設定方法を選択します。  
onW：実量設定法  
NUM：数値設定法

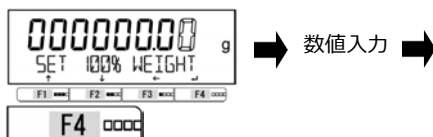
# 5 基準値を記憶する

[onW] (実量設定法) を選択した場合



基準値に相当する計量物を計量皿の上へ載せます。  
[F4 (決定)] キーを押します。  
基準値を記憶します。

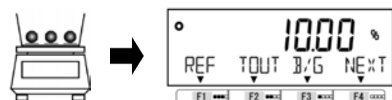
[NUM] (数値設定法) を選択した場合



基準値を入力します。  
[F4 (決定)] キーを押します。  
基準値を記憶します。

(「2-5-3 数値の入力」を参照)

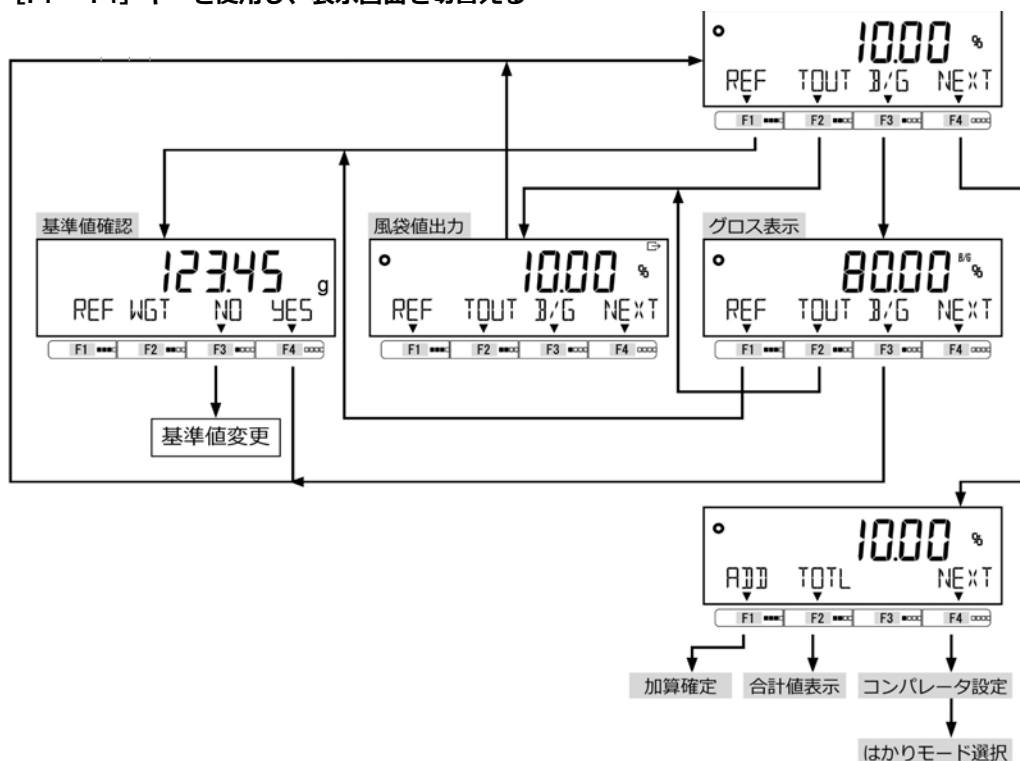
# 6 計量する



基準値に対する比率を表示します。

### 3-3-1 表示画面の切替え（パーセントはかりモード）

#### 1 [F1～F4] キーを使用し、表示画面を切替える



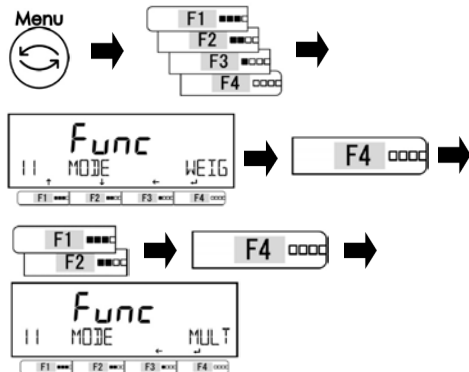
参考

「加算確定」、「合計値表示」は、「3 動作に関する機能」を参照し、「加算機能」を有効にした場合に使用できます。

### 3-4 係数はかりモード

あらかじめ設定した係数を計量した重量値に乗算し、計量値を表示します。

#### 1 係数はかりモードを選択する



[Menu] キーを押します。  
 [F1～F4 (選択)] キーを押します。  
 「11 MODE」を選択します。  
 [F4 (変更)] キーを押します。  
 [F1・F2 (選択)] キーを押します。  
 設定値を選択します。  
 MULT: 係数はかりモード  
 [F4 (決定)] キーを押します。

#### 2 はかりモードに戻る



[Menu] キーを押し、係数はかりモードにします。

### 3 係数の変更/変更しないを選択する



前回設定した係数が表示されます。  
初めて係数はかりを使用する場合は、手順5へ進みます。

[F3・F4 (選択)] キーを押します。

変更/変更しないを選択します。

NO：変更

YES：変更しない

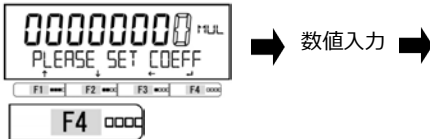
変更しないを選択した場合は、手順6に進みます。

係数を入力します。

[F4 (決定)] キーを押します。

係数を記憶します。

### 4 係数を設定する



数値入力

(「2-5-3 数値の入力」を参照)

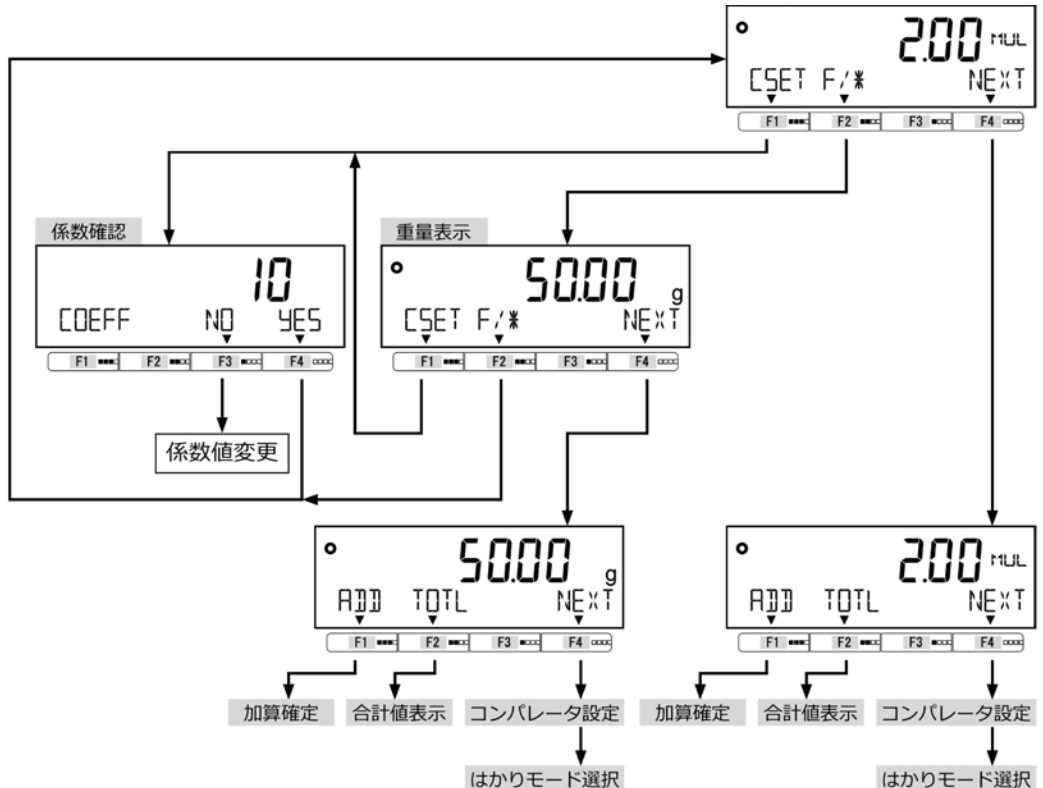
### 5 計量する



係数と重量値を乗算した計量値を表示します。

## 3-4-1 表示画面の切替え (係数はかりモード)

### 1 [F1～F4] キーを使用し、表示画面を切替える



#### 参考

「加算確定」、「合計値表示」は、「3 動作に関する機能」を参照し、「加算機能」を有効にした場合に使用できます。

## 3-5 比重はかりモード

比重はかりモードでは、水の常圧下で最も密度が高いとき（4℃）の密度に対する計量物（固体）の密度の比を求めることができます。

比重はかりモードで比重を測定するには、オプションの比重測定キットをお求めになるか、床下ひょう量オプションをお求めの上、比重測定する試料に応じ、必要となる器具（試料を載せるためのカゴや網、吊り糸、容器など）をご用意ください。

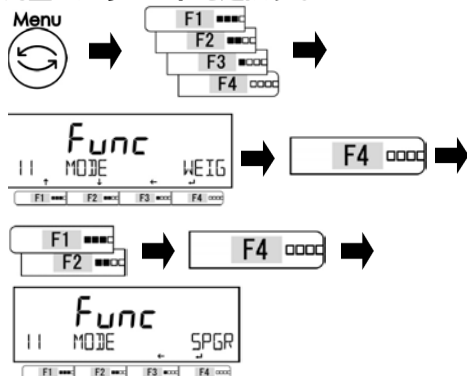
比重測定キットオプションを使用の際は、比重測定キットの取扱説明書をご参照ください。

### 3-5-1 比重測定の準備

比重測定の手順を示します。

1. 測定器具の準備 →
2. 水温、または液体の比重設定 →
3. 試料の空中重量測定 →
4. カゴや網の誤差補正 →
5. 試料の水中（または液体中）重量測定 →
6. 比重値の表示 →

#### 1 比重はかりモードを選択する



[Menu] キーを押します。  
[F1 ~ F4 (選択)] キーを押します。  
「11 MODE」を選択します。  
[F4 (変更)] キーを押します。  
[F1・F2 (選択)] キーを押します。  
設定値を選択します。  
SPGR：比重はかりモード  
[F4 (決定)] キーを押します。

#### 2 はかりモードに戻る



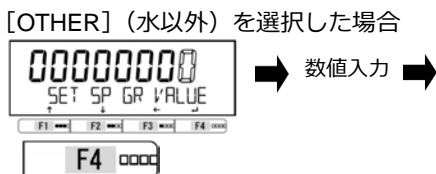
[Menu] キーを押し、比重はかりモードにします。

#### 3 液体を選択する



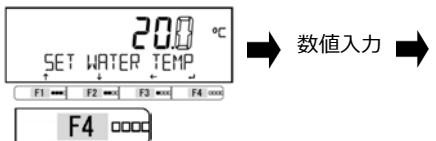
[F3・F4 (選択)] キーを押します。  
液体を選択します。  
OTHER：水以外  
H2O：水

#### 4 液体の比重、または水温を入力する



液体の比重を入力します。  
[F4 (決定)] キーを押します。

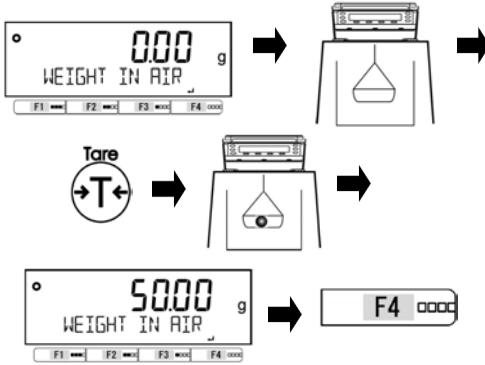
#### 5 [H2O] (水) を選択した場合



水温を入力します。  
[F4 (決定)] キーを押します。

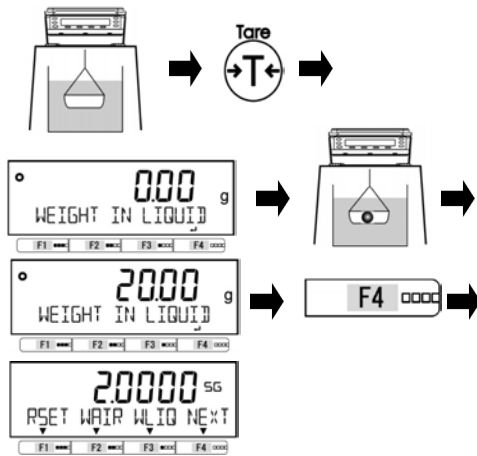
(「2-5-3 数値の入力」を参照)

## 6 空中重量を測定する



比重測定用の容器をセットします。  
 [Tare] キーを押します。  
 計量物を容器に載せます。  
 [F4 (決定)] キーを押します。  
 空中重量を記憶します。

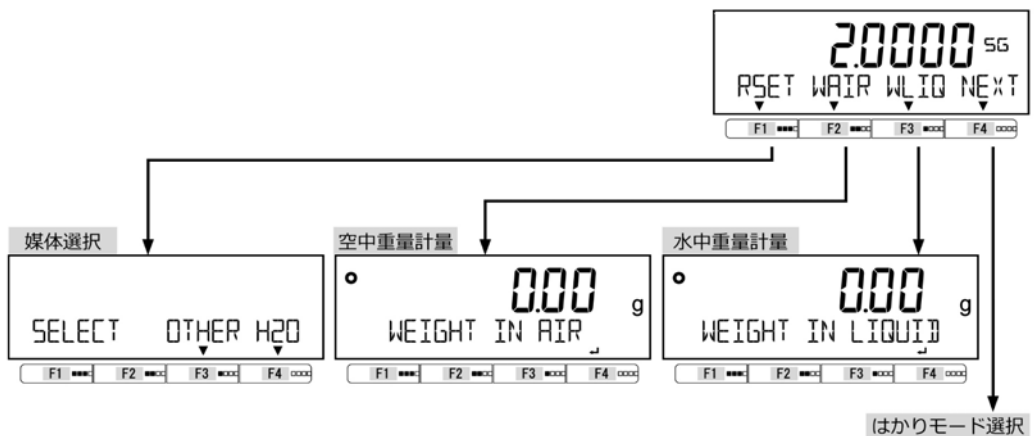
## 7 水中 (または液体中) 重量を測定する



計量物を取り、容器を水中 (または液体中) に入れます。  
 [Tare] キーを押します。  
 計量物を水中 (または液体中) の容器に載せます。  
 [F4 (決定)] キーを押します。  
 水中 (または液体中) 重量を記憶します。  
 比重値を表示します。  
 [Output] キーを押します。  
 比重値を出力します。

### 3-5-2 表示画面の切替え (比重はかりモード)

#### 1 [F1 ~ F4] キーを使用し、表示画面を切替える





### 3-6 統計はかりモード

統計はかりモードは、計量した重量値を記憶し、最大値・平均値などの統計値を表示します。

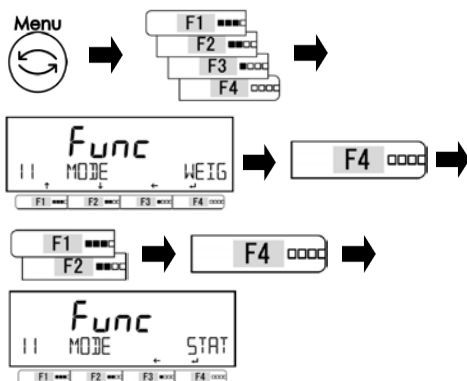
#### 参考

- (1) 計量単位は、「mg」・「g」のみ使用できます。
- (2) 各演算結果は、記憶した最も小さい最小表示値に従います。
- (3) データ取込み回数は、最大 999 回です。

#### 注記

外部機器と通信を行う場合は、「17 WT STABLE (安定待ち) : OFF ([Output] キー押下・即時 1 回)」、または「17 WT STABLE (安定待ち) : ON ([Output] キー押下・安定時 1 回)」になります。

## 1 統計はかりモードを選択する



[Menu] キーを押します。  
 [F1 ~ F4 (選択)] キーを押します。  
 「11 MODE」を選択します。  
 [F4 (変更)] キーを押します。  
 [F1・F2 (選択)] キーを押します。  
 設定値を選択します。  
 STAT: 統計はかりモード  
 [F4 (決定)] キーを押します。

## 2 はかりモードに戻る



[Menu] キーを押し、統計はかりモードにします。

## 3 計量データの削除/削除しないを選択する



前回計量したデータの削除/削除しないを表示します。前回のデータがない場合、手順 5 に進みます。

[F3・F4 (実行)] キーを押します。

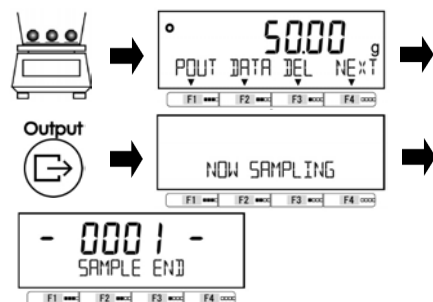
削除/削除しないを実行します。

YES: 削除

NO: 削除しない

削除しないを実行した場合は、手順 6 に進みます。

## 4 計量する

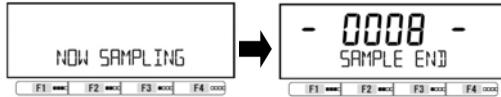


計量物を計量皿の上へ載せます。

[Output] キーを押します。

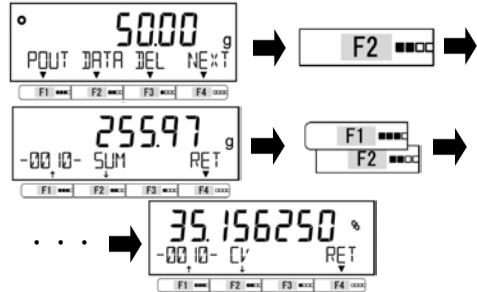
1 番目の重量値を記憶します。

## 5 手順 5 を繰り返す



手順 4 を任意の回数繰り返し、重量値を記憶します。

## 6 統計データを確認する



任意の回数の計量終了後に統計データを確認します。

[F2] キーを押します。

合計値を表示します。

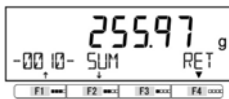
[F1・F2 (切替)] キーを押します。

合計値 ⇄ 最大値 ⇄ 最小値 ⇄

幅 (最大値と最小値の差) ⇄ 平均値 ⇄

標準偏差 ⇄ 変動係数 ⇄ 合計値・・・

の順番で表示します。



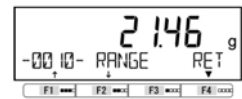
合計値



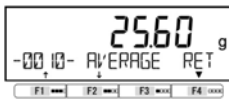
最大値



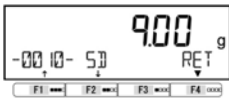
最小値



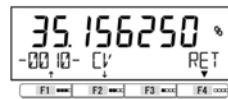
幅 (最大・最小値の差)



平均値



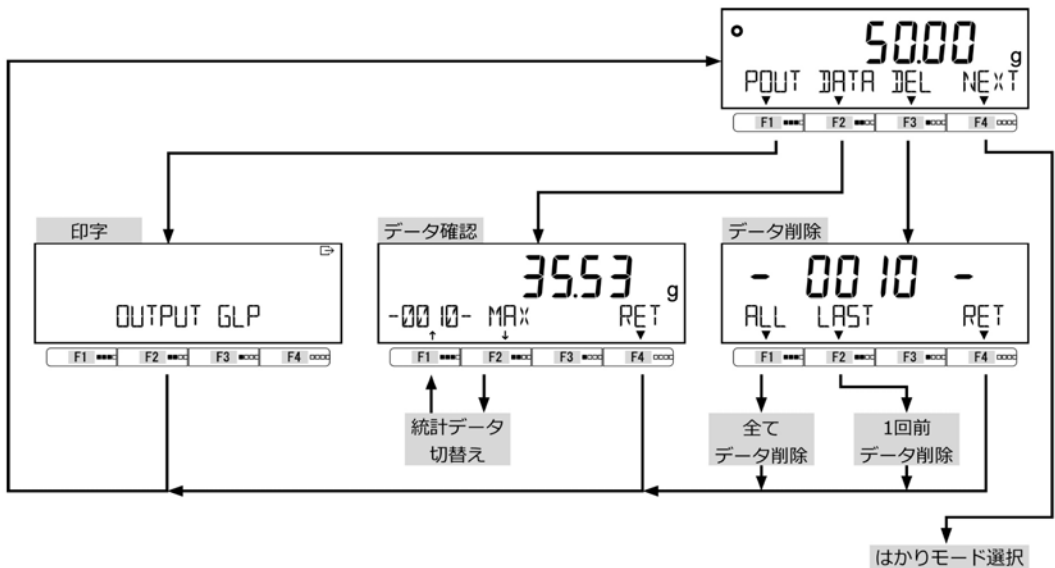
標準偏差



変動係数

### 3-6-1 表示画面の切替え (統計はかりモード)

#### 1 [F1 ~ F4] キーを使用し、表示画面を切替える



### 3-7 動物はかりモード

動物などを計量する場合、計量中に動いても、重量変動が範囲内に収まると、計量値をホールド（固定）して表示します。

#### 参考

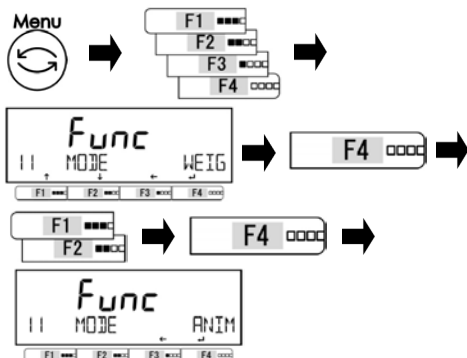
(1) 計量単位は、「g」のみ使用できます。

(2) 出力条件は、以下に固定します。

ホールド（固定）時に1回出力する。ただし、手順5の操作の時は、出力しません。

ホールド（固定）中は、[Output] キー押下後、1回出力する。

#### 1 動物はかりモードを選択する



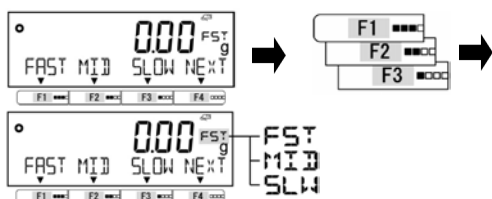
[Menu] キーを押します。  
 [F1 ~ F4 (選択)] キーを押します。  
 「11 MODE」を選択します。  
 [F4 (変更)] キーを押します。  
 [F1・F2 (選択)] キーを押します。  
 設定値を選択します。  
 ANIM: 動物はかりモード  
 [F4 (決定)] キーを押します。

#### 2 はかりモードに戻る



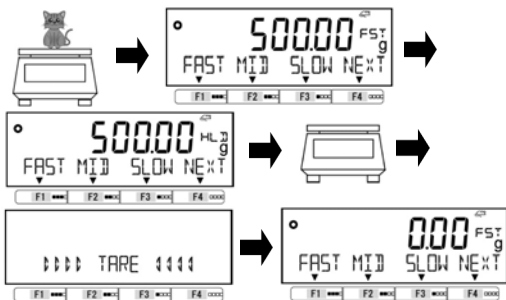
[Menu] キーを押し、動物はかりモードに戻します。

#### 3 動物の活発度を選択する



[F1 ~ F3 (選択)] キーを押します。  
 動物の活発度を選択します。  
 FAST: 動きが早い  
 MID: ふつう  
 SLOW: おとなしい  
 選択した動物の活発度により、単位上の16セグメント表示が切り替わります。

#### 4 計量する

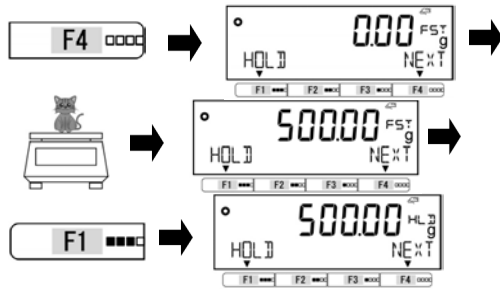


計量皿の上へ動物を載せます。  
 選択した動物の活発度に応じ、計量します。  
 計量が終了すると「HLD」と表示し、計量値をホールド（表示値を固定）します。  
 動物をおろします。  
 自動的に風袋引きします。

#### 注記

応答速度が「22 RESPONSE 0」に設定されている場合、動物はかりモードでは「22 RESPONSE 1」と同様の応答速度となります。

## 5 強制的に計量値をホールド（固定）する



強制的に計量値をホールド（固定）する場合に使用します。

手順3で活発度を選択後に [F4（選択）] キーを押します。

計量皿の上へ動物を載せます。

[F1] キーを押します。

計量値をホールド（固定）します。

動物をおろします。

自動的に風袋引きします。

## 3-8 配合はかりモード

配合はかりモードは、各計量物を配合したときの履歴を管理できます。

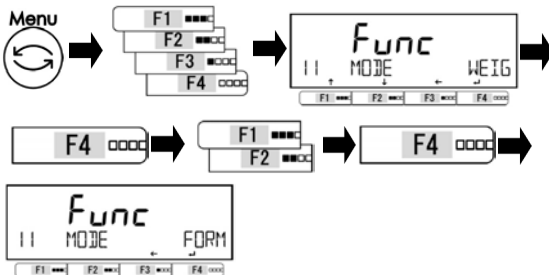
参考

- (1) 計量単位は、「mg」・「g」のみ使用できます。
- (2) 合計可能な各計量物の数は、30個です。
- (3) プリセット風袋引き機能は使用できません。

注記

外部機器と通信を行う場合は、「17 WT STABLE（安定待ち）：OFF（[Output] キー押下・即時1回）」、または「17 WT STABLE（安定待ち）：ON（[Output] キー押下・安定時1回）」になります。

### 1 配合はかりモードを選択する



[Menu] キーを押します。

[F1～F4（選択）] キーを押します。

「11 MODE」を選択します。

[F4（変更）] キーを押します。

[F1・F2（選択）] キーを押します。

設定値を選択します。

FORM：配合はかりモード

[F4（決定）] キーを押します。

### 2 はかりモードに戻る



[Menu] キーを押し、配合はかりモードにします。

### 3 計量値の全削除／削除しないを選択する



前回計量したデータの全削除／削除しないを表示します。前回の計量値がない場合、手順5に進みます。

[F3・F4（実行）] キーを押します。

全削除／削除しないを選択します。

YES：全削除

NO：削除しない

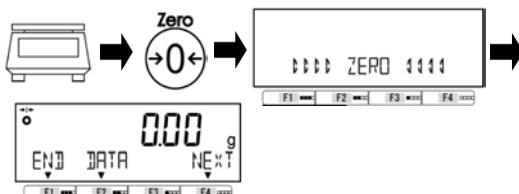
削除しないを選択した場合は、前回の最後に行った計量から再開します。

計量皿の上のものを降ろし、何も載っていないことを確認します。

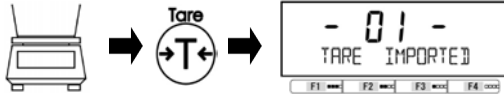
[Zero] キーを押します。

表示がゼロになり、「→0←」マークが点灯します。

### 4 ゼロ点調整する



## 5 風袋を記憶する

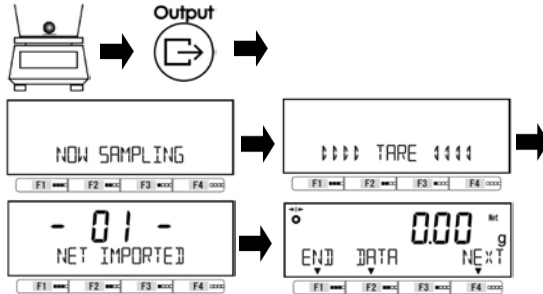


風袋を載せます。

[Tare] キーを押します。

風袋量を記憶します。

## 6 計量物を載せる



風袋に計量物を載せます。

[Output] キーを押します。

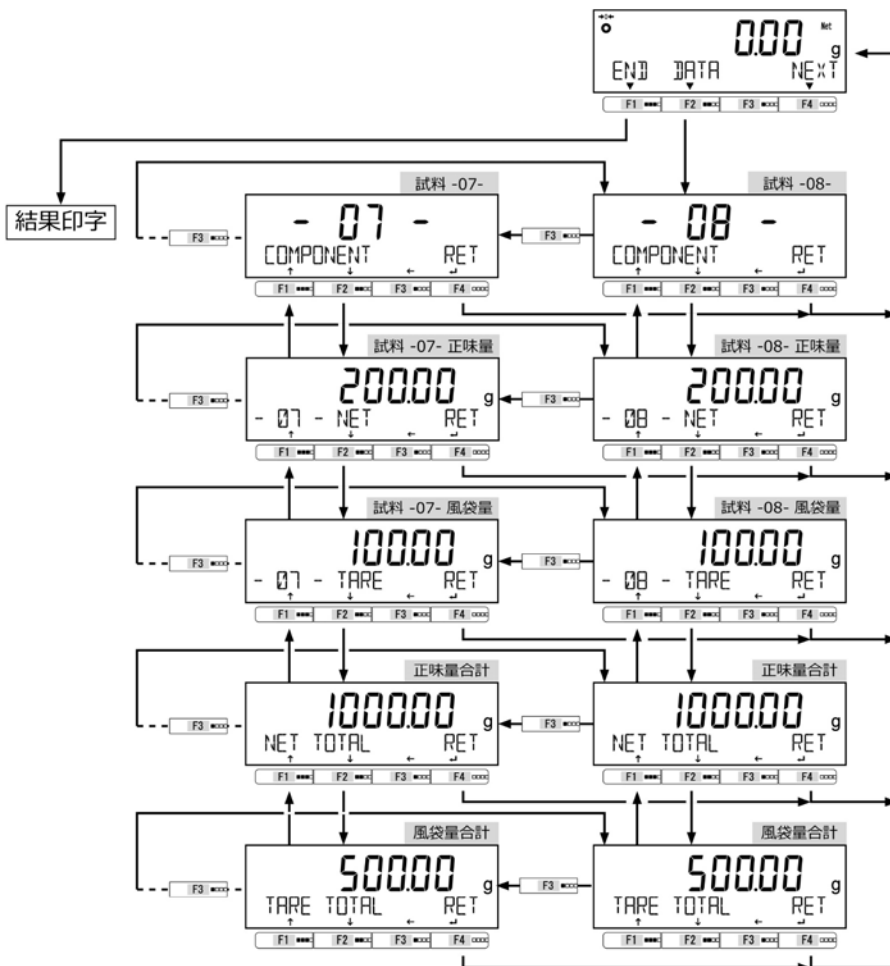
計量物の重量値を記憶します。

手順 6 の操作を配合する計量物の分繰り返します。

各計量物ごとに個別の風袋を設定する場合は、手順 4 ～ 6 の操作を繰り返します。

### 3-8-1 配合データの確認

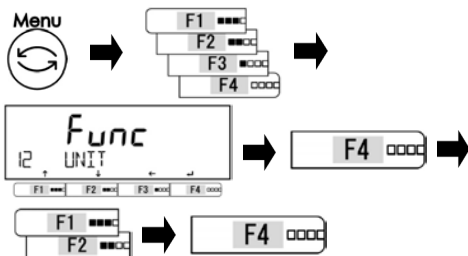
#### 1 F1 ～ F4 キーを使用し、配合データを確認する



### 3-9 単位設定

計量物に応じて単位を選択することができます。

#### 1 単位の設定をする

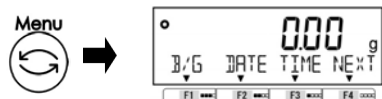


[Menu] キーを押します。  
 [F1 ~ F4 (選択)] キーを押します。  
 「12 UNIT」を選択します。  
 [F4 (変更)] キーを押します。  
 [F1・F2 (選択)] キーを押します。  
 設定値を選択します。  
 単位設定一覧表を参照してください。  
 [F4 (決定)] キーを押します。

#### 単位設定一覧表

mg : ミリグラム	g : グラム	ct : カラット (宝石の計量専用)	MOM : もんめ (真珠の計量専用)
------------	---------	---------------------	---------------------

#### 2 はかりモードに戻る



[Menu] キーを押し、はかりモードに戻ります。

### 3-10 コンパレータ機能

上限・基準・下限値を設定し、計量値が範囲内に収まっているかどうかを判別することができます。

**参考** コンパレータ機能は、重量・パーセント・個数・係数はかりモードで使用できます。

#### 3-10-1 判別のしかた

下限・上限値を設定し、少ない (下限値より少ない)、適量、多い (上限値より多い) を 16 セグメントメッセージ表示します。

16セグメントメッセージ画面

LOW      OK      HIGH      NEXT

判別	1点 (下限値) 設定	1点 (上限値) 設定	2点 (上下限值) 設定
上限超	「 OK 」点減	「 HIGH 」点減	「 HIGH 」点減
適量	「 OK 」点減	「 OK 」点減	「 OK 」点減
下限超	「 LOW 」点減	「 OK 」点減	「 LOW 」点減

次のいずれかの基準で判別を行います。

- ・絶対値判別 : 上限、下限などの設定値を設定し、この設定値を元に判別します。
- ・相対値判別 : 基準となる設定値を設定し、この設定値に対して上限や下限の範囲を指定します。  
 (設定値の例) 2点 (上下限值) 設定、基準値 = 1000.00 g、下限値 = 900.00 g、上限値 = 1200.00 g を判別する場合に入力する設定値は下表になります。

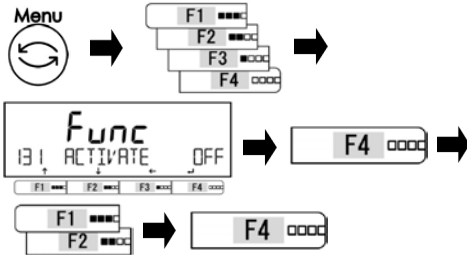
判別したい重量	基準値	下限値	上限値
	1000.00 g	900.00 g	1200.00 g
絶対値判別	-	900.00 g	1200.00 g
相対値判別	1000.00 g	-100.00 g	200.00 g

## 3-10-2 コンパレータ機能の設定

参 考

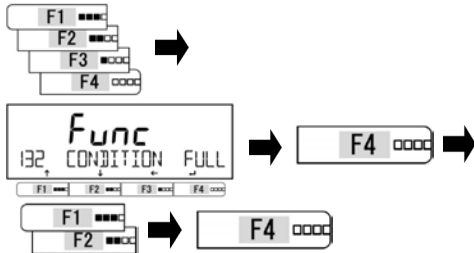
上限・基準・下限値設定については、「5 ユーザー情報設定」を参照してください。

### 1 コンパレータ機能を設定する



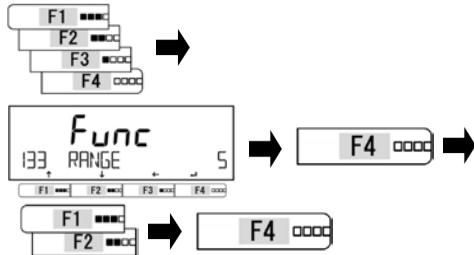
[Menu] キーを押します。  
[F1 ~ F4 (選択)] キーを押します。  
「131 ACTIVATE」を選択します。  
[F4 (変更)] キーを押します。  
[F1・F2 (選択)] キーを押します。  
設定値を選択します。  
OFF : 無効  
H/L : 上下限を有効  
HIGH : 上限のみ有効  
LOW : 下限のみ有効  
[F4 (決定)] キーを押します。

### 2 判別条件を設定する



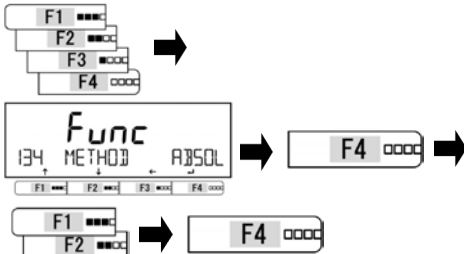
[F1 ~ F4 (選択)] キーを押します。  
「132 CONDITION」を選択します。  
[F4 (変更)] キーを押します。  
[F1・F2 (選択)] キーを押します。  
設定値を選択します。  
FULL : 常時判別する  
STBL : 安定時のみ判別する  
[F4 (決定)] キーを押します。

### 3 判別範囲を設定する



[F1 ~ F4 (選択)] キーを押します。  
「133 RANGE」を選択します。  
[F4 (変更)] キーを押します。  
[F1・F2 (選択)] キーを押します。  
設定値を選択します。  
5 : +5d 以上の時  
50 : +50d 以上の時  
FULL : 全領域  
[F4 (決定)] キーを押します。

### 4 判別方法を設定する



[F1 ~ F4 (選択)] キーを押します。  
「134 METHOD」を選択します。  
[F4 (変更)] キーを押します。  
[F1・F2 (選択)] キーを押します。  
設定値を選択します。  
ABSOL : 絶対値判別  
RELAT : 相対値判別  
[F4 (決定)] キーを押します。

## 3-11 加算機能

複数の計量物を次々と計量し、その合計値を表示します。加算機能には次の方法があります。

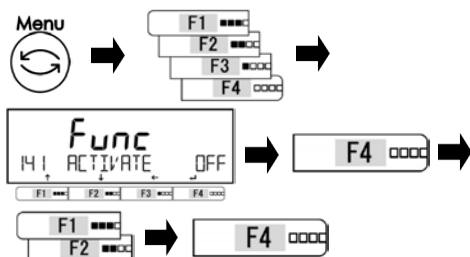
- ・計量物を取り替えながら計量する方法：加算累計機能
- ・計量物を載せ替えずに計量する方法：正味加算機能

加算機能は、重量・個数・パーセント・係数はかりモードで使用できます。

参考

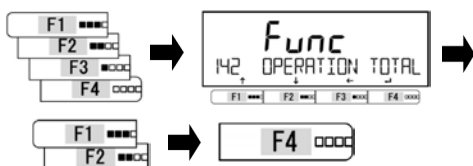
「加算確定」、「合計値表示」は、「3 動作に関する機能」を参照し、「加算機能」を有効にした場合に使用できます。

### 1 加算機能の無効/有効の設定をする



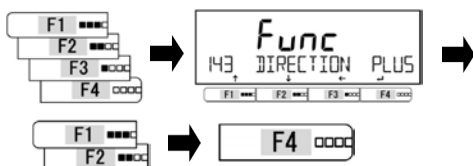
[Menu] キーを押します。  
[F1 ~ F4 (選択)] キーを押します。  
「141 ACTIVATE」を選択します。  
[F4 (変更)] キーを押します。  
[F1・F2 (選択)] キーを押します。  
設定値を選択します。  
OFF：無効  
ON：有効  
[F4 (決定)] キーを押します。

### 2 加算累計/正味加算機能の設定をする



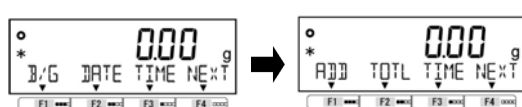
[F1 ~ F4 (選択)] キーを押します。  
「142 OPERATION」を選択します。  
[F4 (変更)] キーを押します。  
[F1・F2 (選択)] キーを押します。  
設定値を選択します。  
TOTAL：加算累計機能  
NET：正味加算機能  
[F4 (決定)] キーを押します。

### 3 加算方向の設定をする



[F1 ~ F4 (選択)] キーを押します。  
「143 DIRECTION」を選択します。  
[F4 (変更)] キーを押します。  
[F1・F2 (選択)] キーを押します。  
設定値を選択します。  
PLUS：プラス側加算  
MINUS：マイナス側加算  
[F4 (決定)] キーを押します。

### 4 フリーキーの設定をする



「8 管理と調整機能」を参照し、フリーキー設定を行います。  
[F1 ~ F6] キーのいずれかへ次のキーを設定します。  
「62\* F\* KEY ADD」：加算  
「62\* F\* KEY TOTL」：合計値表示

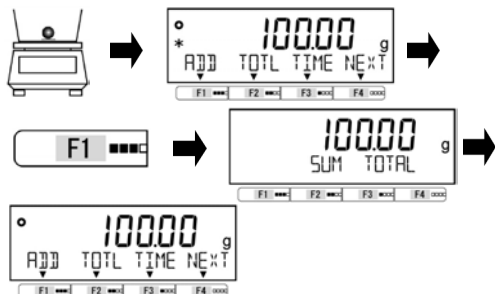
参考

手順4のフリーキー設定は、重量はかりモードで加算機能を使用するときに設定が必要です。



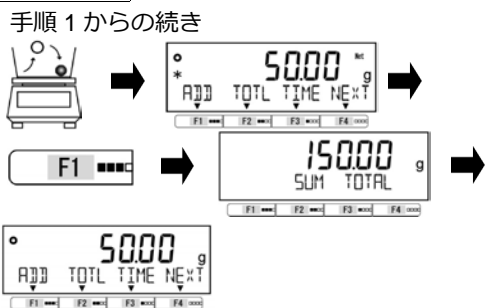
### 3-11-1 プラス側加算による計量

#### 1 最初の計量物を載せる



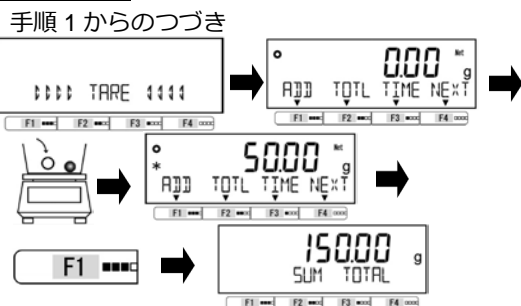
計量物を載せます。  
「\*」を表示します。  
[F1 (実行)] キーを押します。  
合計値を表示します。

#### 2 加算累計 計量物を載せ替える



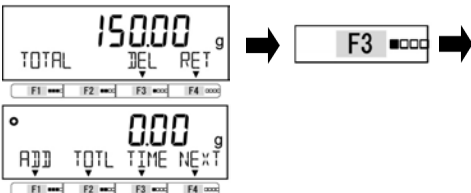
前の計量物を降ろします。  
「Tare」キーを押します。  
表示をゼロにし、次の計量物を載せます。  
「\*」を表示します。  
[F1 (実行)] キーを押します。  
合計値を表示します。  
この操作を繰り返し、加算を行います。

#### 3 正味加算 計量物を追加する



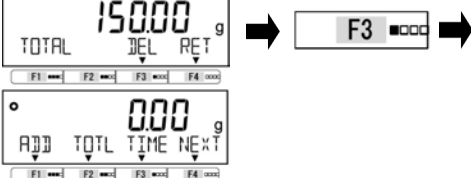
自動的に風袋引きします。  
計量物を追加します。  
「\*」を表示します。  
[F1 (実行)] キーを押します。  
合計値を表示します。  
この操作を繰り返し、加算を行います。

#### 4 合計値を表示する



[F2 (選択)] キーを押します。  
合計値を表示します。  
[Output] キー押下すると合計値を外部機器へ出力します。

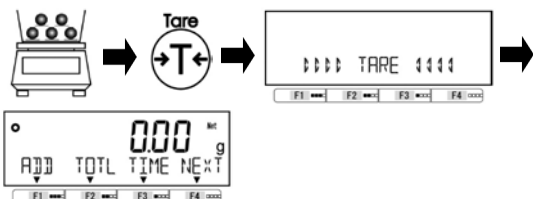
#### 5 合計値を削除する



[F3 (選択)] キーを押します。  
合計値を削除します。

## 3-11-2 マイナス側加算による計量

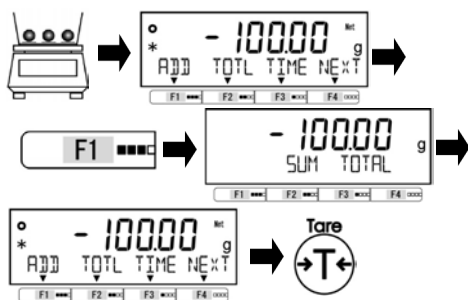
### 1 計量物を載せる



計量物を載せます。  
[Tare] キーを押します。

### 2 加算累計 計量物を降ろし、加算する

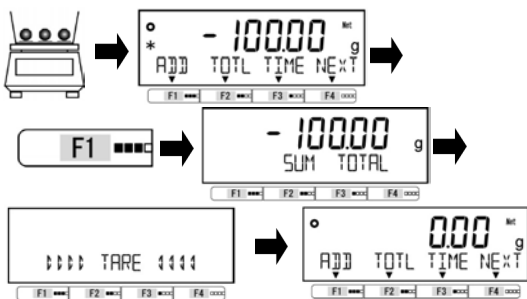
手順 1 からの続き



計量物を降ろします。  
「\*」を表示します。  
[F1 (実行)] キーを押します。  
合計値を表示します。  
この操作を繰返し、加算を行います。

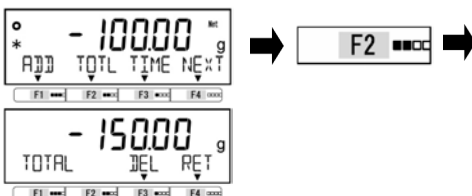
### 3 正味加算 計量物を降ろす

手順 1 からの続き



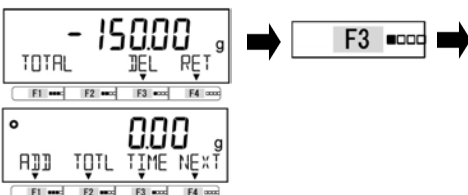
計量物を降ろします。  
「\*」を表示します。  
[F1 (実行)] キーを押します。  
合計値を表示します。  
自動的に風袋引きします。  
この操作を繰返し、加算を行います。

### 4 合計値を表示する



[F2 (選択)] キーを押します。  
合計値を表示します。  
[Output] キー押下すると合計値を外部機器へ出力します。

### 5 合計値を削除する



[F3 (選択)] キーを押します。  
合計値を削除します。

### 3-12 風袋引き忘れ防止機能

風袋引き忘れ防止機能は、風袋引き操作を忘れないようにするための機能です。

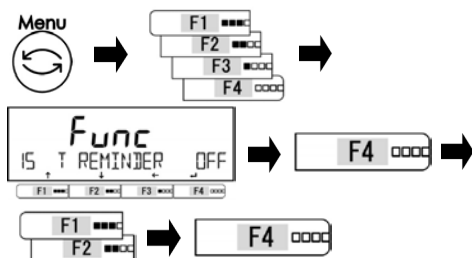
**注 記** ゼロ点調整忘れ防止機能と同時に使用する場合は、ゼロ点調整忘れ防止機能の動作を優先します。

**参 考**

本機能には、「1」（モード1）と「2」（モード2）があります。

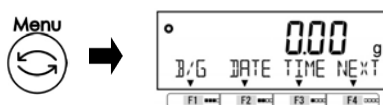
- 1（モード1） ゼロ点調整範囲を超えた場合に、「PUSH TARE」を表示します。
- 2（モード2） 風袋引き前は、「MODE1」と同じ動作をします。  
風袋引き後は、「-（マイナス）」表示になると「PUSH TARE」を表示します。

#### 1 風袋引き忘れ防止機能の設定をする



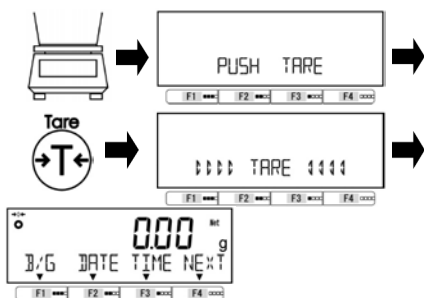
[Menu] キーを押します。  
[F1 ~ F4（選択）] キーを押します。  
「15 T REMINDER」を選択します。  
[F4（変更）] キーを押します。  
[F1・F2（選択）] キーを押します。  
設定値を選択します。  
OFF：無効  
1：モード1有効  
2：モード2有効  
[F4（決定）] キーを押します。

#### 2 はかりモードに戻る



[Menu] キーを押し、はかりモードに戻ります。

#### 3 風袋引き忘れ防止機能の動作をする

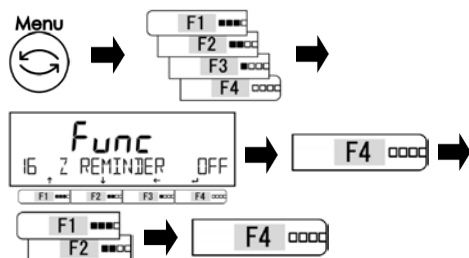


任意の風袋を計量皿の上へ載せます。  
「PUSH TARE」と表示します。  
[Tare] キーを押します  
表示がゼロになり、「Net」マークが点灯します

### 3-13 ゼロ点調整忘れ防止機能

ゼロ点調整忘れ防止機能は、ゼロ点調整範囲（「2 基本的な使い方」を参照）を超えた計量後に再度ゼロ点調整範囲へ計量値が戻った時に動作します。

#### 1 ゼロ点調整忘れ防止機能の設定をする



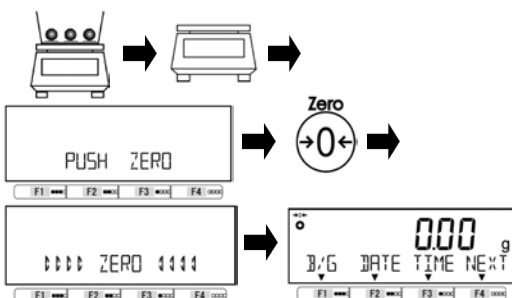
[Menu] キーを押します。  
[F1 ~ F4 (選択)] キーを押します。  
「16 Z REMINDER」を選択します。  
[F4 (変更)] キーを押します。  
[F1・F2 (選択)] キーを押します。  
設定値を選択します。  
OFF：無効  
ON：有効  
[F4 (決定)] キーを押します。

#### 2 はかりモードに戻る



[Menu] キーを押し、はかりモードに戻ります。

#### 3 ゼロ点調整忘れ防止機能の動作をする

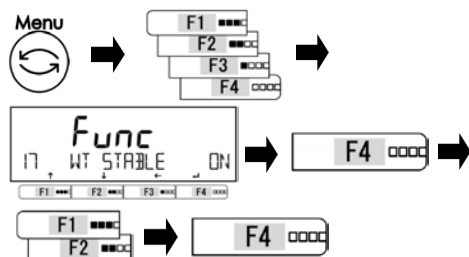


ゼロ点調整範囲を超えた計量物を計量皿の上へ載せた後に降ろします。  
「PUSH ZERO」と表示します。  
[Zero] キーを押します  
ゼロ点調整します。

### 3-14 安定待ちの設定

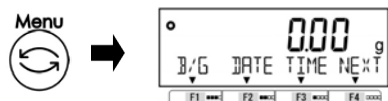
安定待ちの設定は、計量値を安定／非安定時状態で表示、または記憶するかを選択する機能です。

#### 1 安定待ちの設定をする



[Menu] キーを押します。  
[F1 ~ F4 (選択)] キーを押します。  
「17 WT STABLE」を選択します。  
[F4 (変更)] キーを押します。  
[F1・F2 (選択)] キーを押します。  
設定値を選択します。  
OFF：無効  
ON：有効  
[F4 (決定)] キーを押します。

#### 2 はかりモードに戻る

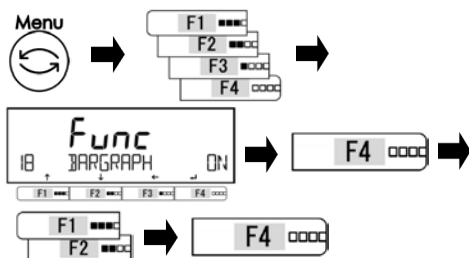


[Menu] キーを押し、はかりモードに戻ります。

### 3-15 バーグラフ表示

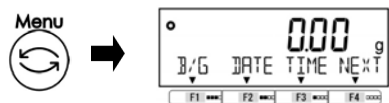
バーグラフ表示は、バーグラフの表示/非表示を設定します。

#### 1 バーグラフの設定をする



[Menu] キーを押します。  
 [F1 ~ F4 (選択)] キーを押します。  
 「18 BARGRAPH」を選択します。  
 [F4 (変更)] キーを押します。  
 [F1・F2 (選択)] キーを押します。  
 設定値を選択します。  
 OFF : 無効  
 ON : 有効  
 [F4 (決定)] キーを押します。

#### 2 はかりモードに戻る



[Menu] キーを押し、はかりモードに戻ります。

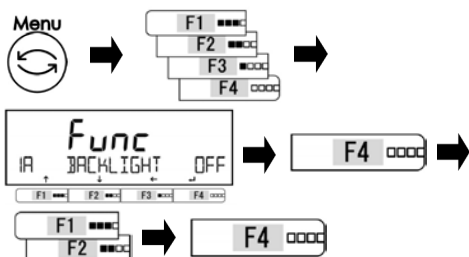
### 3-16 バックライトの設定

バックライトの設定は、バックライトの点灯/非点灯を設定します。

参考

正確な計量のためには、「1A BACKLIGHT」(バックライト)は「ON」(常にON)または「OFF」(常にOFF)のいずれかに設定してください。  
 はかりが乾電池駆動の場合は、電池節約のために「OFF」(常にOFF)にしておくことを推奨します。

#### 1 バックライト機能の設定をする

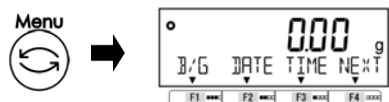


[Menu] キーを押します。  
 [F1 ~ F4 (選択)] キーを押します。  
 「1A BACKLIGHT」を選択します。  
 [F4 (変更)] キーを押します。  
 [F1・F2 (選択)] キーを押します。  
 設定値を選択します。  
 設定値一覧表を参照してください。  
 [F4 (決定)] キーを押します。

設定値一覧表

OFF : 常にOFF	3MIN : 3分後にOFF	5MIN : 5分後にOFF
10MIN : 10分後にOFF	30MIN : 30分後にOFF	ON : 常にON

#### 2 はかりモードに戻る

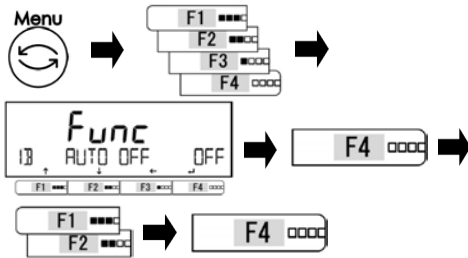


[Menu] キーを押し、はかりモードに戻ります。

### 3-17 オートパワーオフの設定

オートパワーオフの設定は、本体電源を自動的に OFF にする機能です。

#### 1 オートパワーオフ機能の設定をする



[Menu] キーを押します。  
 [F1 ~ F4 (選択)] キーを押します。  
 「1B AUTO OFF」を選択します。  
 [F4 (変更)] キーを押します。  
 [F1・F2 (選択)] キーを押します。  
 設定値を選択します。  
 設定値一覧表を参照してください。  
 [F4 (決定)] キーを押します。

設定値一覧表

OFF : パワー OFF しない	3MIN : 3分後に OFF	5MIN : 5分後に OFF
10MIN : 10分後に OFF	30MIN : 30分後に OFF	

#### 2 はかりモードに戻る



[Menu] キーを押し、はかりモードに戻ります。

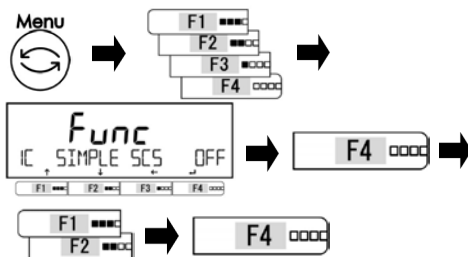
#### 参考

「バックライトの設定」・「オートパワーオフの設定」は、次のような場合、動作しません。  
 (1) 設定メニューを操作している場合。  
 (2) 表示値が不安定な場合。

### 3-18 簡易 SCS 機能の設定

簡易 SCS : Self Counting System (自動記憶更新法) は、指定した個数のサンプルをはかりに載せた後、表示個数の 2 倍以内の追加サンプルを載せるだけで、はかりがサンプルの平均単重値を自動的に更新する機能です。

#### 1 簡易 SCS 機能の設定をする



[Menu] キーを押します。  
 [F1 ~ F4 (選択)] キーを押します。  
 「1C SIMPLE SCS」を選択します。  
 [F4 (変更)] キーを押します。  
 [F1・F2 (選択)] キーを押します。  
 設定値を選択します。  
 OFF : 無効  
 ON : 有効  
 [F4 (決定)] キーを押します。

#### 2 はかりモードに戻る

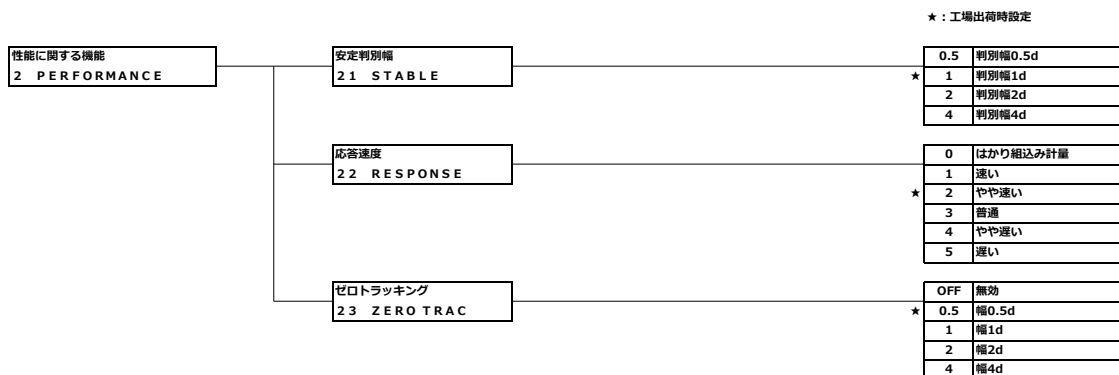


[Menu] キーを押し、はかりモードに戻ります。

# 4 性能に関する機能

はかりの表示の安定や応答速度の設定を行います。

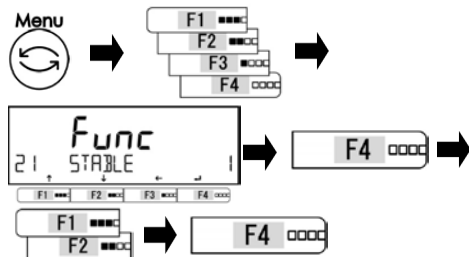
## 4-1 性能に関する機能の階層



## 4-2 安定判別幅

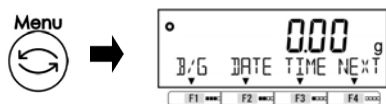
安定判別幅の設定は、大きい数値を設定するほど計量値の安定度を改善することができます。

### 1 安定判別幅の設定をする



[Menu] キーを押します。  
 [F1 ~ F4 (選択)] キーを押します。  
 「21 STABLE」を選択します。  
 [F4 (変更)] キーを押します。  
 [F1・F2 (選択)] キーを押します。  
 設定値を選択します。  
 0.5：判別幅 0.5d  
 1.0：判別幅 1.0d  
 2.0：判別幅 2.0d  
 4.0：判別幅 4.0d  
 [F4 (決定)] キーを押します。

### 2 はかりモードに戻る

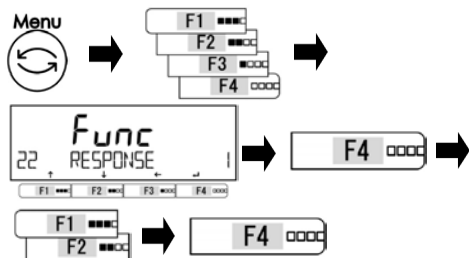


[Menu] キーを押し、はかりモードに戻ります。

### 4-3 応答速度

応答速度の設定は、はかりの設置場所における振動の大小に応じ、応答性を切替えることができます。はかりをお使いの環境に合わせて設定してください。

#### 1 応答速度の設定をする



[Menu] キーを押します。  
 [F1 ~ F4 (選択)] キーを押します。  
 「22 RESPONSE」を選択します。  
 [F4 (変更)] キーを押します。  
 [F1・F2 (選択)] キーを押します。  
 設定値を選択します。  
 設定値一覧表を参照してください。  
 [F4 (決定)] キーを押します。

0 : はかり込み計量	1 : 速い	2 : やや速い
3 : 普通	4 : やや遅い	5 : 遅い

**参考** 0 は微小な計量物の測定に向いています。

#### 2 はかりモードに戻る

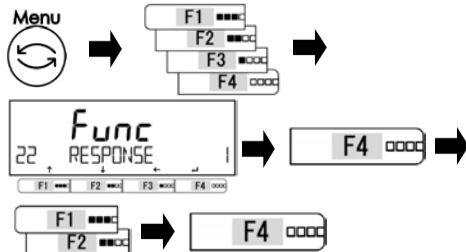


[Menu] キーを押し、はかりモードに戻ります。

### 4-4 ゼロトラッキング

ゼロトラッキング設定は、計量値がゼロのときに温度変化などによって起こるゼロ点の変動が自動的に補正され、ゼロ表示値を維持します。

#### 1 ゼロトラッキングの設定をする



[Menu] キーを押します。  
 [F1 ~ F4 (選択)] キーを押します。  
 「23 ZERO TRAC」を選択します。  
 [F4 (変更)] キーを押します。  
 [F1・F2 (選択)] キーを押します。  
 設定値を選択します。  
 設定値一覧表を参照してください。  
 [F4 (決定)] キーを押します。

OFF : 無効	0.5 : 幅 0.5d	1 : 幅 1d
2 : 幅 2d	4 : 幅 4d	

#### 2 はかりモードに戻る



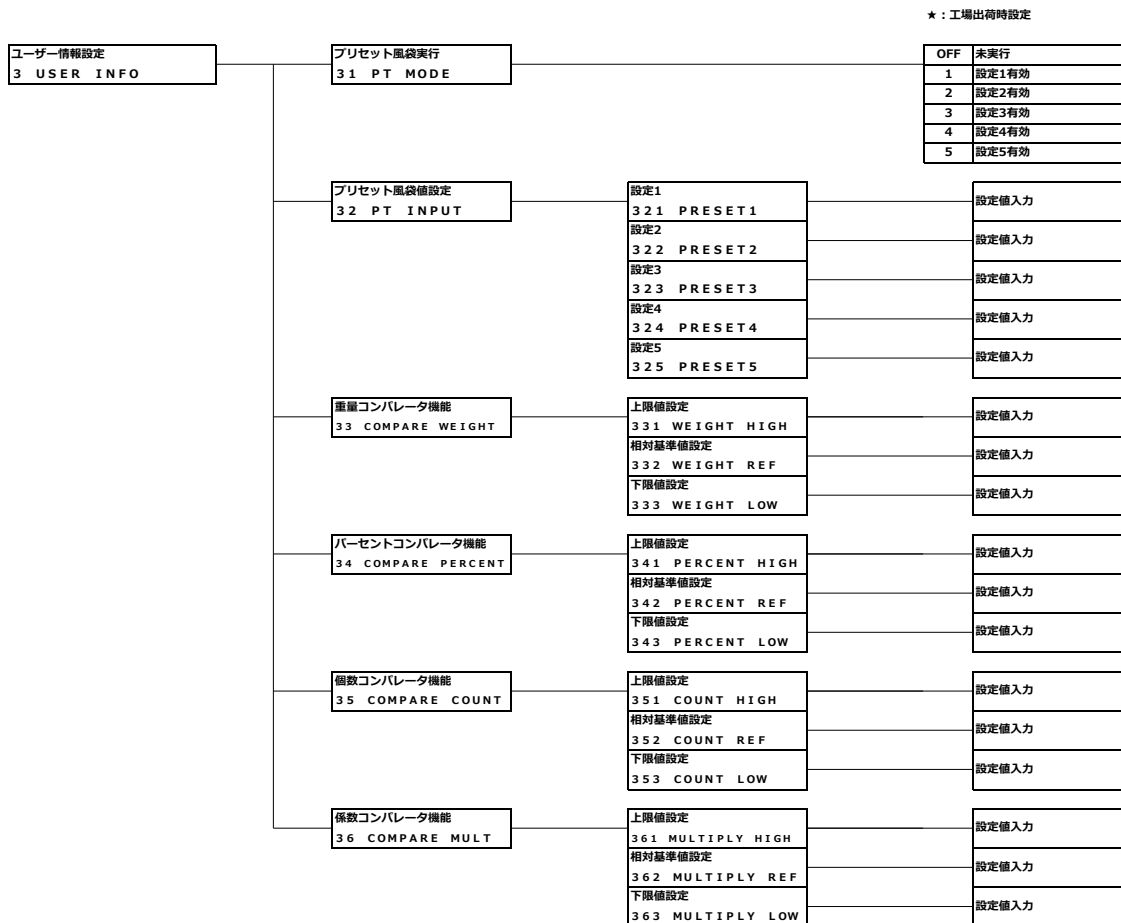
[Menu] キーを押し、はかりモードに戻ります。



# 5 ユーザー情報設定

プリセット風袋引きの設定や上限・基準・下限値の設定を行います。

## 5-1 ユーザー情報設定の階層

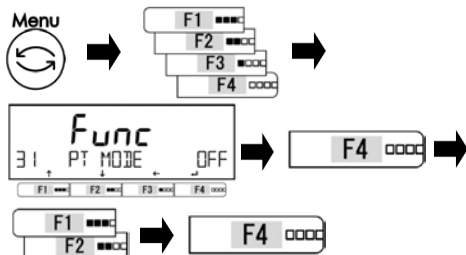


## 5-2 プリセット風袋設定

プリセット風袋機能の有効/無効、プリセット風袋値をそれぞれ5つ設定することができます。

### 5-2-1 プリセット風袋機能の有効/無効の設定

#### 1 プリセット風袋機能の有効/無効の設定をする



[Menu] キーを押します。  
[F1 ~ F4 (選択)] キーを押します。  
「31 PT MODE」を選択します。  
[F4 (変更)] キーを押します。  
[F1・F2 (選択)] キーを押します。  
設定値を選択します。  
設定値一覧表を参照してください。  
[F4 (決定)] キーを押します。

OFF : 無効	1 : 設定 1 有効	2 : 設定 2 有効
3 : 設定 3 有効	4 : 設定 4 有効	5 : 設定 5 有効

#### 2 はかりモードに戻る



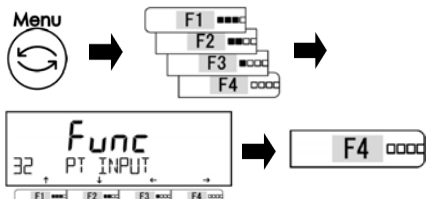
[Menu] キーを押し、はかりモードに戻ります。

## 5-2-2 プリセット風袋値の設定

プリセット風袋値の設定方法には、次の2つがあります。

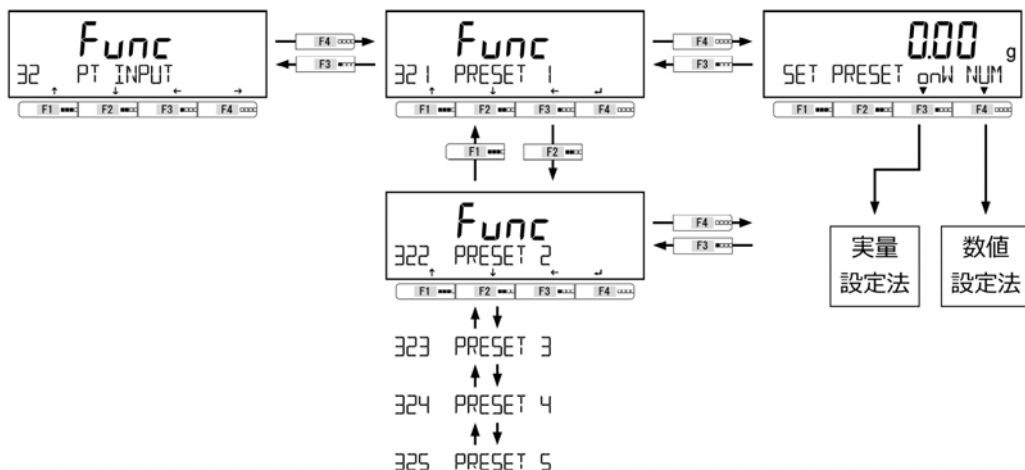
- ・実量設定法：サンプルをはかりで計量し、設定値として入力します。
- ・数値設定法：設定値をキー操作で直接入力します。

### 1 プリセット風袋値の設定をする



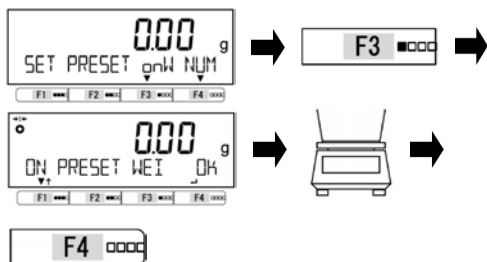
[Menu] キーを押します。  
[F1 ~ F4 (選択)] キーを押します。  
「32 PT INPUT」を選択します。  
[F4 (移動)] キーを押します。

### 2 実量設定法、または数値設定法を選択する



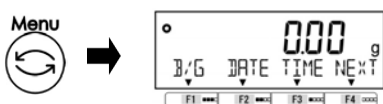
## 5-2-2 (1) 実量設定法によるプリセット風袋値設定

### 1 プリセット風袋値を設定する



[F3 (選択)] キーを押します。  
プリセット風袋値に設定する風袋を載せます。  
[F4 (決定)] キーを押します。  
プリセット風袋値を記憶します。

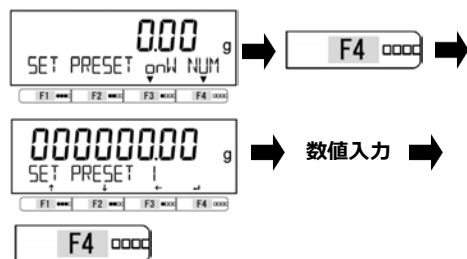
### 2 はかりモードに戻る



[Menu] キーを押し、はかりモードに戻ります。

## 5-2-2 (2) 数値設定法によるプリセット風袋値設定

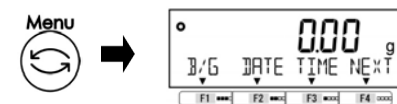
### 1 プリセット風袋値を設定する



[F4 (選択)] キーを押します。  
[F4 (決定)] キーを押します。  
プリセット風袋値を記憶します。

(「2-5-3 数値の入力」を参照)

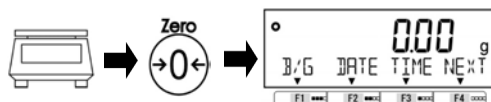
### 2 はかりモードに戻る



[Menu] キーを押し、はかりモードに戻ります。

## 5-2-2 (3) プリセット風袋機能の無効

### 1 プリセット風袋引きを無効にする



計量皿の上に乗せているサンプル・風袋・計量物を全て降ろします。  
[Zero] キーを押します。  
「Net Pt」が消えます。

### 5-3 コンパレータ機能の設定値（判別値）設定

上限・基準・下限値の入力には、次の2つがあります。

- ・実量設定法：計量物をはかりで計量し、設定値を入力します。
- ・数値設定法：設定値をキー操作で直接入力します。

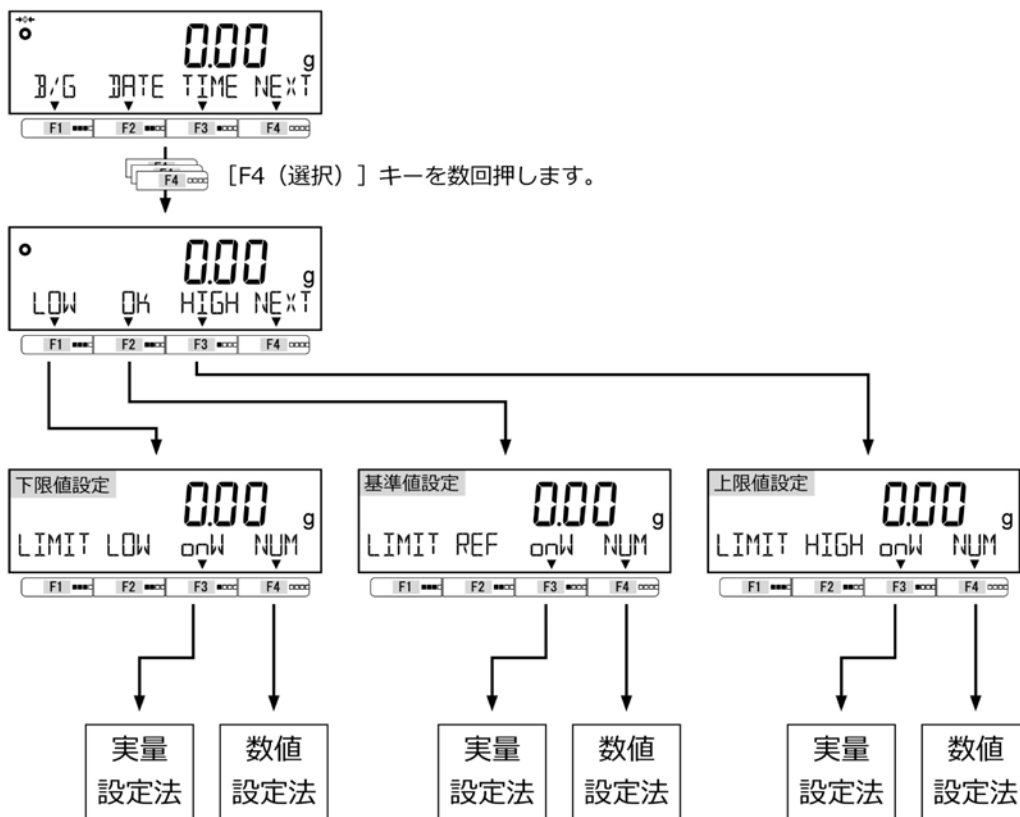
次のいずれかの基準で判別を行います。

- ・絶対値判別：上限、下限などの設定値を設定し、この設定値を元に判別します。
- ・相対値判別：基準となる設定値を設定し、この設定値に対して上限や下限の範囲を指定します。

（設定値の例） 2点（上下限值）設定、基準値 = 1000.00 g、下限値 = 900.00 g、上限値 = 1200.00 g を判別する場合に入力する設定値は下表になります。

判別したい重量	基準値	下限値	上限値
		1000.00 g	900.00 g
絶対値判別	—	900.00 g	1200.00 g
相対値判別	1000.00 g	-100.00 g	200.00 g

#### 1 実量設定法、または数値設定法を選択する



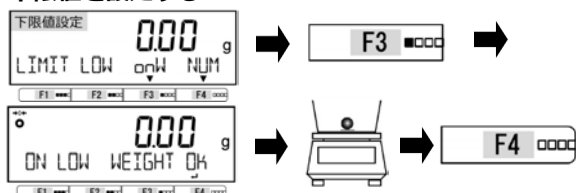
#### 参考

- (1) 基準・上限・下限値の入力は、設定メニューから設定することもできます。
  - ・重量コンパレータ設定：33 COMPARE WEIGHT
  - ・パーセントコンパレータ設定：34 COMPARE PERCENT
  - ・個数コンパレータ設定：35 COMPARE COUNT
  - ・係数コンパレータ設定：36 COMPARE MULT
- (2) コンパレータ機能は、重量・パーセント・個数・係数はかりモードで使用できます。

## 5-3-1 実量設定法

1

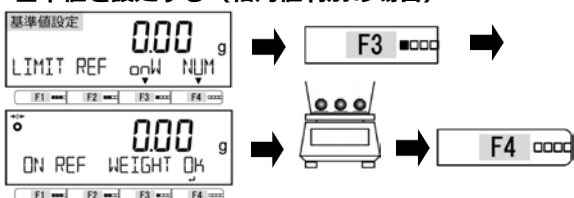
下限値を設定する



[F3 (選択)] キーを押します。  
 下限値に相当する計量物を載せます。  
 [F4 (決定)] キーを押します。  
 下限値を記憶します。

2

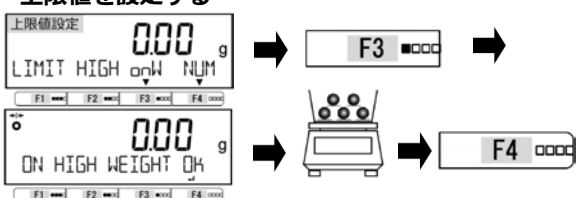
基準値を設定する (相対値判別の場合)



[F3 (選択)] キーを押します。  
 基準値に相当する計量物を載せます。  
 [F4 (決定)] キーを押します。  
 基準値を記憶します。

3

上限値を設定する

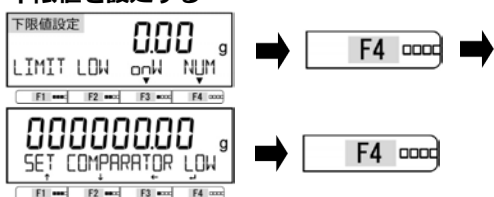


[F3 (選択)] キーを押します。  
 上限値に相当する計量物を載せます。  
 [F4 (決定)] キーを押します。  
 上限値を記憶します。

## 5-3-2 数値設定法

1

下限値を設定する

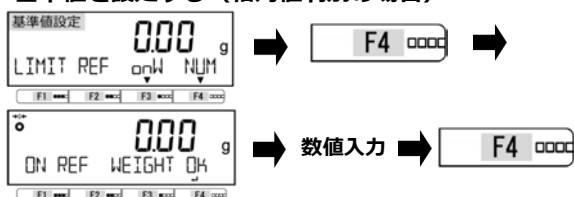


(「2-5-3 数値の入力」を参照)

[F4 (選択)] キーを押します。  
 下限値を入力します。  
 [F4 (決定)] キーを押します。  
 下限値を記憶します。

2

基準値を設定する (相対値判別の場合)

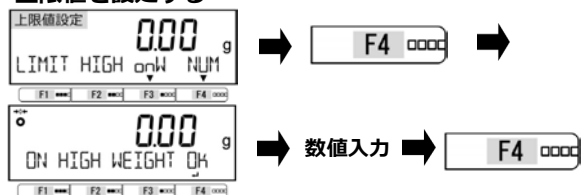


(「2-5-3 数値の入力」を参照)

[F4 (選択)] キーを押します。  
 基準値を入力します  
 [F4 (決定)] キーを押します。  
 基準値を記憶します。

3

上限値を設定する



(「2-5-3 数値の入力」を参照)

[F4 (選択)] キーを押します。  
 上限値を入力します。  
 [F4 (決定)] キーを押します。  
 上限値を記憶します。

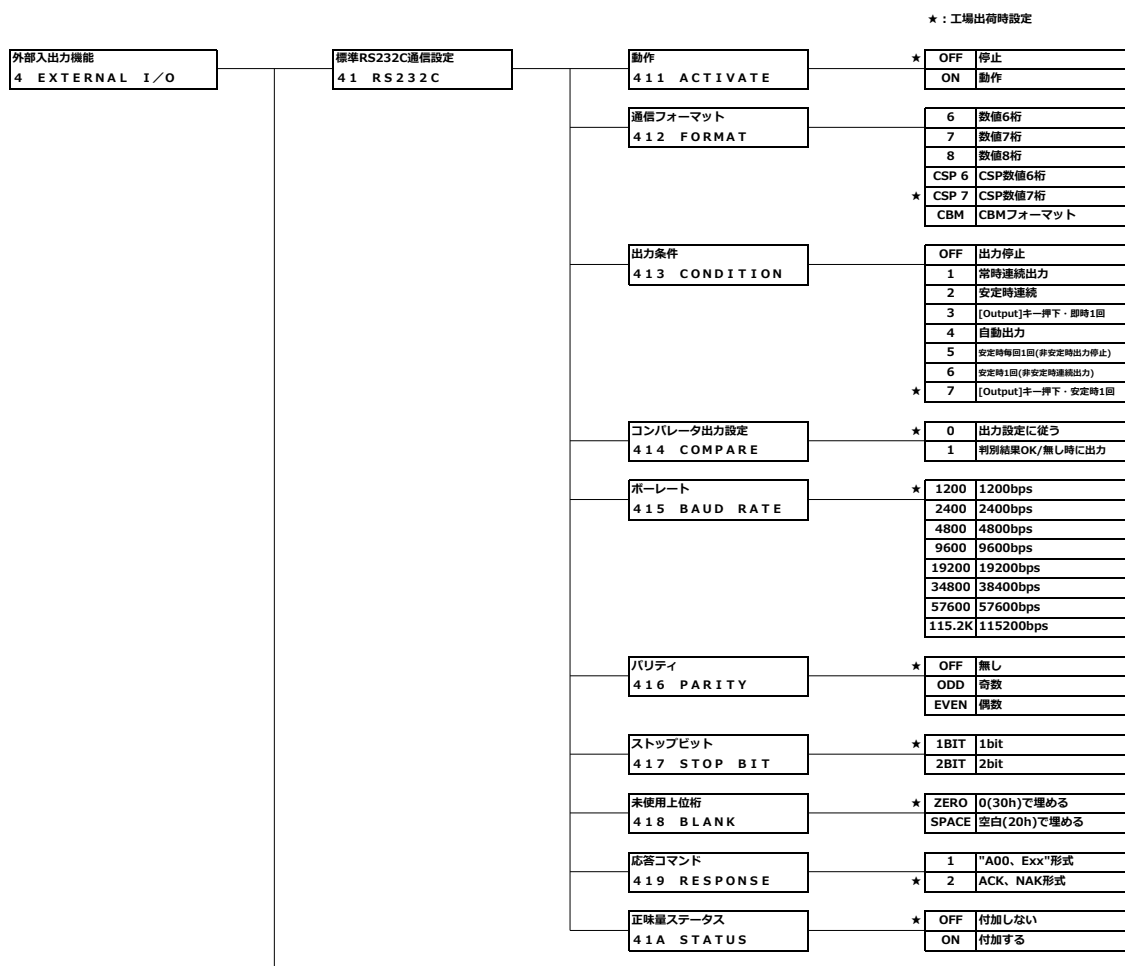
# 6 外部入出力機能

外部の周辺機器と通信する場合に使用します。本製品は、RS-232C (D-SUB9P) と USB (Type B) インターフェースを標準装備しています。また、オプションスロットには拡張 RS232C、Ethernet、Bluetooth、リレー出力オプションが搭載可能です。

## 6-1 外部入出力機能の階層

**参考**

- (1) 「43 OP 232C」の設定は、拡張 RS232C オプションまたは Ethernet オプションまたは Bluetooth オプションを搭載した場合に有効です。
- (2) 「44 OP RELAY」の設定は、リレー出力オプションを搭載した場合に有効です。USB インターフェースで接続する際は、PC で通信設定を行う必要があります。
- (3) 「6 USB 給電と通信」をご参照ください。



標準USB通信設定 4 2 USB	動作 4 2 1 A C T I V A T E	*	OFF	停止
			ON	動作
	通信フォーマット 4 2 2 F O R M A T		6	数値6桁
			7	数値7桁
			8	数値8桁
		*	CSP 6	CSP数値6桁
			CSP 7	CSP数値7桁
			CBM	CBMフォーマット
	出力条件 4 2 3 C O N D I T I O N		OFF	出力停止
			1	常時連続出力
			2	安定時連続
		3	[Output]キー押下・即時1回	
		4	自動出力	
		5	安定時毎回1回(非安定時出力停止)	
		6	安定時1回(非安定時連続出力)	
	*	7	[Output]キー押下・安定時1回	
コンパレータ出力設定 4 2 4 C O M P A R E	*	0	出力設定に従う	
		1	判別結果OK/無し時に出力	
ボーレート 4 2 5 B A U D R A T E	*	1200	1200bps	
		2400	2400bps	
		4800	4800bps	
		9600	9600bps	
		19200	19200bps	
		38400	38400bps	
		57600	57600bps	
		115.2K	115200bps	
パリティ 4 2 6 P A R I T Y	*	OFF	無し	
		ODD	奇数	
		EVEN	偶数	
ストップビット 4 2 7 S T O P B I T	*	1BIT	1bit	
		2BIT	2bit	
未使用上位桁 4 2 8 B L A N K	*	ZERO	0(30h)で埋める	
		SPACE	空白(20h)で埋める	
応答コマンド 4 2 9 R E S P O N S E	*	1	"A00、Exx"形式	
		2	ACK、NAK形式	
正味量ステータス 4 2 A S T A T U S	*	OFF	付加しない	
		ON	付加する	

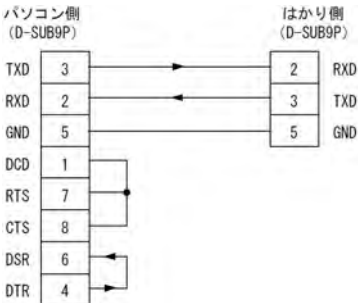


オプション 拡張RS232C、Ethernet、 Bluetooth 通信設定 43 OP RS232C	動作 431 ACTIVATE	*	OFF	停止
			ON	動作
	通信フォーマット 432 FORMAT		6	数値6桁
			7	数値7桁
			8	数値8桁
			CSP 6	CSP数値6桁
			CSP 7	CSP数値7桁
			CBM	CBMフォーマット
	出力条件 433 CONDITION		OFF	出力停止
			1	常時連続出力
			2	安定時連続
			3	[Output]キー押下・即時1回
			4	自動出力
			5	安定時毎1回(非安定時出力停止)
		6	安定時1回(非安定時連続出力)	
		7	[Output]キー押下・安定時1回	
コンパレータ出力設定 434 COMPARE	*	0	出力設定に従う	
		1	判別結果OK/無し時に出力	
ボーレート 435 BAUD RATE	*	1200	1200bps	
		2400	2400bps	
		4800	4800bps	
		9600	9600bps	
		19200	19200bps	
		38400	38400bps	
		57600	57600bps	
		115.2K	115200bps	
パリティ 436 PARITY	*	OFF	無し	
		ODD	奇数	
		EVEN	偶数	
ストップビット 437 STOP BIT	*	1BIT	1bit	
		2BIT	2bit	
未使用上位桁 438 BLANK	*	ZERO	0(30h)で埋める	
		SPACE	空白(20h)で埋める	
応答コマンド 439 RESPONSE	*	1	"A00、Exx"形式	
		2	ACK、NAK形式	
正味量ステータス 43A STATUS	*	OFF	付加しない	
		ON	付加する	
オプション Bluetooth通信設定 44 OP BLUETOOTH	モジュールの初期化 441 INIT		INIT	実行
オプション リレー出力通信設定 45 OP RELAY	動作 451 ACTIVATE	*	ON	動作
			OFF	停止

## 6-2 標準 RS-232C コネクタ端子番号と機能

本製品の RS-232C (D-SUB9P) コネクタは、次のようなピン配置になっています。

<b>D-SUB9P オスコネクタ</b> ケーブル固定ネジ (インチネジ) No. 4-40 UNC  	端子番号	信号名	入 / 出力	機能
	1	—	—	—
	2	RXD	入力	受信データ
	3	TXD	出力	送信データ
	4	DTR	出力	HIGH (電源 ON 時)
	5	GND	—	信号グランド
	6	—	—	—
	7	—	—	—
	8	—	—	—
	9	EXT. TARE	入力	外部風袋引き

<p><b>参考</b></p> <p>(1) 次の例を参考に、本製品と外部機器を接続します。                      ・パソコン (PC / AT 互換機) との接続例</p> <p>(2) RS-232C の EXT.TARE (端子番号 9) と GND (端子番号 5) を 400ms 以上短絡することで接点入力が有効になります。</p> <p>(3) 市販の D-Sub9P タイプ クロスケーブル (15m 以内) をご使用ください。</p>	
---	---

## 6-3 標準 USB コネクタ端子番号と機能

本製品の USB (Type B) コネクタは、次のようなピン配置になっています。

	端子番号	信号名	機能	
	1	V <sub>BUS</sub>		5V
	2	D -		信号通信
	3	D +		信号通信
	4	GND		グランド

## 6-4 通信フォーマット

### 6-4-1 通信基本仕様

項目	内容
通信方式	RS-232C : 全二重通信方式 USB : 半二重通信方式
同期方式	調歩同期方式
電気仕様	RS-232C : EIA-232-D/E USB : USB2.0 準拠
ボーレート	1200 / 2400 / 4800 / 9600 / 19200 / 38400 / 57600 / 115200 bps
伝送コード 構成	スタートビット 1ビット パリティビット なし / 奇数 / 偶数 データビット 8ビット ストップビット 1ビット / 2ビット

### 6-4-2 データ出力基本フォーマット

- ・数値 6 桁フォーマット /CSP 数値 6 桁フォーマット

ターミネータ (CR=0x0D / LF=0x0A) を含む 14 文字構成です。

(データビット : 8 ビット、パリティビット・ストップビット : 設定で変更可能)

1	2	3	4	5	6	7	8	9	10	11	12	13	14
P1	D1	D2	D3	D4	D5	D6	D7	U1	U2	S1	S2	CR	LF

- ・数値 7 桁フォーマット /CSP 数値 7 桁フォーマット

ターミネータ (CR=0x0D / LF=0x0A) を含む 15 文字構成です。

(データビット : 8 ビット、パリティビット・ストップビット : 設定で変更可能)

1	2	3	4	5	6	7	8	9	10	11	12	13	14	15
P1	D1	D2	D3	D4	D5	D6	D7	D8	U1	U2	S1	S2	CR	LF

- ・数値 8 桁フォーマット

ターミネータ (CR=0x0D / LF=0x0A) を含む 16 文字構成です。

(データビット : 8 ビット、パリティビット・ストップビット : 設定で変更可能)

1	2	3	4	5	6	7	8	9	10	11	12	13	14	15	16
P1	D1	D2	D3	D4	D5	D6	D7	D8	D9	U1	U2	S1	S2	CR	LF

・データの意味

記号	コード		内容	
[P1] (1文字) データの極性を表す				
+	0x2B		データが0又は正の時	
-	0x2D		データが負の時	
[D1 - D7 / D8 / D9] (7 / 8 / 9文字) 数値データを格納する				
0 - 9	0x30 - 0x39		数値 0 - 9	
.	0x2E		小数点 (位置は浮動)	
(SP)	0x20		・ 数値先頭部の空白 ・ 小数点がない場合は、最下桁へ出力 ・ 未使用上位桁	
[U1・U2] (2文字) 数値データの単位を表す				
M	G	0x4D	0x47	milligram (ミリグラム)
(SP)	G	0x20	0x47	gram (グラム)
C	T	0x43	0x54	carat (カラット)
M	O	0x4D	0x4F	momme (もんめ)
P	C	0x50	0x43	parts counting (個数)
(SP)	%	0x20	0x25	% (パーセント)
(SP)	#	0x20	0x23	# (係数(はかり))
[S1] (1文字) 各種機能動作時の判別結果を表す				
L	0x4C		判別結果 不足 (LOW)	
G	0x47		判別結果 適量 (OK)	
H	0x48		判別結果 超過 (HIGH)	
(SP)	0x20		判別結果なし / データ種類指定なし	
e	0x65		正味量	
f	0x66		風袋量	
P	0x50		プリセット風袋量	
T	0x54		合計値	
U	0x55		単重値	
d	0x64		総量 (グロス)	
[S2] (1文字) ステータスを表す				
S	0x53		データ安定	
U	0x55		データ非安定	
E	0x45		データエラー (S2以外のデータ無効)	
(SP)	0x20		ステータス指定なし	

### 6-4-3 データ出力 C B M フォーマット

ターミネータを含む 26 文字構成です。(CR=0x0D / LF=0x0A)

(データビット：8 ビット、パリティビット・ストップビット：設定で変更可能)

1	2	3	4	5	6	7	8	9	10	11	12	13	(SP) : スペース
S1	C1	(SP)	T1	T2	T3	T4	T5	T6	D1	D2	D3	D4	
14	15	16	17	18	19	20	21	22	23	24	25	26	
D5	D6	D7	D8	D9	D10	D11	D12	U1	U2	(SP)	CR	LF	

エラー

1	2	3	4	5	6	7	8	9	10	11	12	13	(SP) : スペース
*	*	(SP)	E	R	R	O	R	(SP)	*	*	*	*	
14	15	16	17	18	19	20	21	22	23	24	25	26	
*	*	*	*	*	*	*	*	*	*	(SP)	CR	LF	

・データの意味

記号	コード	内容											
[S1] (1 文字) ステータスを表す													
(SP)	0x20	データ安定											
*	0x2A	データ非安定											
[C1] (1 文字) コンパレータ機能動作時の判別結果を表す													
(SP)	0x20	判別結果 判別結果なし 適量 (OK) 超過 (HIGH) 不足 (LOW)											
(SP)	0x20												
H	0x48												
L	0x4C												
[T1-T6] (6 文字) データの種類を表す													
(SP)	(SP)	(SP)	(SP)	(SP)	(SP)	0x20	0x20	0x20	0x20	0x20	0x20	0x20	正味量 (風袋引き前)
N	(SP)	(SP)	(SP)	(SP)	(SP)	0x4E	0x20	0x20	0x20	0x20	0x20	0x20	正味量
P	T	(SP)	(SP)	(SP)	(SP)	0x50	0x54	0x20	0x20	0x20	0x20	0x20	プリセット風袋量
T	(SP)	(SP)	(SP)	(SP)	(SP)	0x54	0x20	0x20	0x20	0x20	0x20	0x20	風袋量
T	O	T	A	L	(SP)	0x54	0x4F	0x54	0x41	0x4C	0x20	0x20	合計値
G	(SP)	(SP)	(SP)	(SP)	(SP)	0x47	0x20	0x20	0x20	0x20	0x20	0x20	総量
U	N	I	T	(SP)	(SP)	0x55	0x4E	0x49	0x54	0x20	0x20	0x20	単重値
[D1-D12] (12 文字) 数値データを格納する													
+		0x2B		データが 0 (ゼロ) または+ (プラス)									
-		0x2D		データが- (マイナス)									
0 - 9		0x30 - 0x39		数値 0 - 9									
.		0x2E		小数点 (位置は浮動)									
(SP)				・数値先頭部の空白 ・小数点がない場合は、最下位桁へ出力 ・未使用上位桁									

記号		コード		内容	
[U1, U2] (2文字) 数値データの単位を表す					
m	g	0x6D	0x67	milligram	(ミリグラム)
(SP)	g	0x20	0x67	gram	(グラム)
c	t	0x63	0x74	carat	(カラット)
m	o	0x6D	0x6F	momme	(もんめ)
P	C	0x50	0x43	parts counting	(個数)
(SP)	%	0x20	0x25	%	(パーセント)
(SP)	#	0x20	0x23	#	(係数はかり)

## 6-5 入カコマンド

### 6-5-1 伝送手順

#### 1 外部機器より入カコマンドを本製品へ送信する

入カコマンドは、各はかりモードで制御が異なります。詳細を下表へ示します。

コマンド種類	重量	個数	%	係数	比重	統計	動物	配合
ゼロ点調整/風袋引き/日付/時刻出力	○	○	○	○	○	○	○	×
出力制御/コンパレータ設定/ブリセット風袋引き/インターバルタイマ設定	○	○	○	○	×	×	×	×
外部接点入力	○	○	○	○	○	○	○	×

#### 2 本製品が受信した入カコマンドの処理

正常処理：本製品から正常応答、または入カコマンドで要求されたデータを送信します。

異常処理：本製品からエラー応答を送信します。

#### 3 応答時間



#### 注意

外部機器より入カコマンドを送信した場合、1秒以内に応答を返します。本製品からの応答を受信するまで次の入カコマンドは送信しないでください。

以下の場合には応答に時間を要する場合があります、処理終了後に応答します。

- ・「17 WT STABLE ON (安定待ち有り)」の設定で風袋引きコマンド/ゼロ点調整コマンドを受信した場合
- ・受信した入カコマンドの処理に時間を要した場合

### 6-5-2 入カコマンド形式 1

ターミネータ (CR=0x0D / LF=0x0A) を含む 4 文字構成

1	2	3	4
C1	C2	CR	LF

### 6-5-3 コマンドフォーマット

#### 6-5-3 (1) ゼロ点調整／風袋引き／出力制御コマンド

##### 注 記

○ (オー) と 0 (ゼロ) の間違いにご注意ください。

C1	C2	コード (C1)	コード (C2)	内容	応答	
					A00,Exx 形式	ACK,NAK 形式
T	(SP)	0x54	0x20	風袋引き	A00 : 正常応答	ACK : 正常応答
Z	(SP)	0x5a	0x20	ゼロ引き		
O	0	0x4f	0x30	出力停止	E01 : 異常応答	NAK : 異常応答
O	1	0x4f	0x31	常時連続出力		
O	2	0x4f	0x32	安定時連続出力 (非安定時出力停止)		
O	3	0x4f	0x33	[Output] キー押下 即時 1 回出力		
O	4	0x4f	0x34	自動出力		
O	5	0x4f	0x35	安定時毎回 1 回出力 (非安定時出力停止)		
O	6	0x4f	0x36	安定時 1 回出力 (非安定時連続出力)		
O	7	0x4f	0x37	[Output] キー押下 安定時 1 回出力		
O	8	0x4f	0x38	即時 1 回出力		
O	9	0x4f	0x39	安定後 1 回出力		
O	A	0x4f	0x41	インターバル機能 (出力時間経過毎に 即 1 回出力)		
O	B	0x4f	0x42	インターバル機能 (出力時間経過毎に 安定時 1 回出力)		

##### 参 考

- (1) 「O8」、「O9」コマンドは、本製品ヘータの要求をするコマンドです。
- (2) 「OA」、「OB」コマンドは、インターバル機能を開始し、再度入力すると終了します
- (3) 「O0」～「O7」、「OA」、「OB」コマンドを実行後は、本製品の電源を切るまで状態を保持します。電源を入切すると元の設定状態（設定メニューで設定している状態）へ戻ります。ただし、「O0」～「O7」コマンドを実行後に、はかりから設定メニューへ入ると実行したコマンドを保存します。

#### 6-5-3 (2) 日付／時刻出力要求コマンド

C1	C2	コード (C1)	コード (C2)	内容	応答
D	D	0x44	0x44	日付出力要求	日付データ
D	T	0x44	0x54	時刻出力要求	時刻データ

#### 6-5-4 入力コマンド形式 2

ターミネータ (CR=0x0D / LF=0x0A) を含む最大 15 文字構成

1	2	3	4	5	6	7	8	9	10	11	12	13	14	15
C1	C2	,	C3	C3	C3	C3	C3	C3	C3	C3	C3	C3	CR	LF

## 6-5-5 コマンドフォーマット

参 考	<p>(1) C3 は、最大 10 桁の数値 (+/- を含む) です。          入力例 設定値 (判別値) : "LA,1200.00"          プリセット風袋値 : "PT,1000.00"          インターバル時間 : "IA, hh, mm, ss" (2CH で区切る)</p> <p>(2) 入力する数値に単位は入れないでください。          (3) 動作中のはかりモード (重量・パーセント・個数・係数) で数値を入力してください。          それ以外で入力した場合は、異常応答になります。          (4) 入力する数値が異常値の場合は、異常応答になります。          (5) 正常応答の時は、「プリセット風袋値 1」に数値が保存され、プリセット風袋引きを実行します。          (6) 入力値が 0 (ゼロ) の場合は、プリセット風袋引きを取り消します。</p>
-----	---

### 6-5-5 (1) コンパレータ設定値の設定コマンド

C1	C2	コード (C1)	コード (C2)	内容	C3	応答	
						A00,Exx 形式	ACK,NAK 形式
L	A	0x4C	0x41	下限値設定	数値設定	A00 : 正常応答	ACK : 正常応答
L	B	0x4C	0x42	上限値設定	数値設定	E01 : 異常応答	NAK : 異常応答
L	C	0x4C	0x43	基準値設定	数値設定	異常応答	異常応答

### 6-5-5 (2) プリセット風袋値設定コマンド

C1	C2	コード (C1)	コード (C2)	内容	C3	応答	
						A00,Exx 形式	ACK,NAK 形式
P	T	0x50	0x54	プリセット 風袋値設定	数値設定	A00 : 正常終了 E01 : 異常応答	ACK : 正常応答 NAK : 異常応答

### 6-5-5 (3) インターバルタイマ設定コマンド

C1	C2	コード (C1)	コード (C2)	内容	C3	応答	
						A00,Exx 形式	ACK,NAK 形式
I	A	0x49	0x41	インターバル 時間設定	数値設定	A00 : 正常終了 E01 : 異常応答	ACK : 正常応答 NAK : 異常応答



## 6-6 応答コマンド

### 6-6-1 応答コマンド形式 (A00,Exx 形式に設定の場合)

ターミネータ (CR=0x0D / LF=0x0A) を含む 5 文字構成

1	2	3	4	5
A1	A2	A3	CR	LF

### 6-6-2 応答コマンド

A1	A2	A3	コード (A1)	コード (A2)	コード (A3)	内容
A	0	0	0x41	0x30	0x30	正常終了
E	0	1	0x45	0x30	0x31	異常終了、その他エラー

### 6-6-3 応答コマンド形式 (ACK,NAK 形式に設定の場合)

ターミネータなし 1 文字構成

1
A1

### 6-6-4 応答コマンド

A1	コード (A1)	内容
ACK	0x06	正常応答
NAK	0x15	異常応答

## 6-7 外部接点入力

RS-232C の EXT.TARE (端子番号 9) と GND (端子番号 5) を 400ms 以上短絡することで接点入力の有効になります。

### 注 記

- (1) 外部接点入力を選択中は、コマンド入力できません。
- (2) 外部接点入力に対する応答コマンドはありません。

## 6-8 標準 RS232C / 標準 USB / 拡張 RS232C (オプション) / Ethernet (オプション) / Bluetooth (オプション) 通信の設定

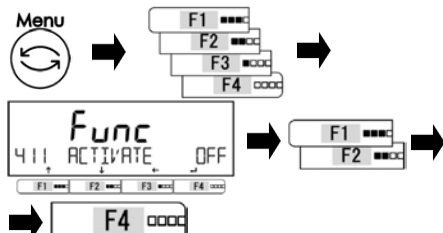
### 参考

(1) 使用する通信方式に合わせて設定メニューを選択してください。

通信方式	選択する設定メニュー
標準 RS-232C	「41 RS-232C」
標準 USB	「42 USB」
拡張 RS-232C / Ethernet / Bluetooth (オプション)	「43 OP RS-232C」

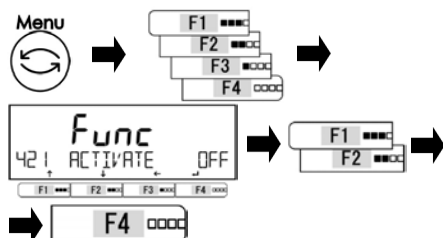
- (2) Ethernet オプションが接続されているとき、  
 「435 BAUD RATE」(ボーレート): 初期値「1200」(1200bps)  
 「436 PARITY」(パリティ): 初期値「OFF」(オフ)  
 「437 STOP BIT」(ストップビット): 初期値「1 BIT」(1ビット)  
 に設定してください。これらははかり本体と Ethernet オプション基板の通信に反映され、外部機器との通信には適用されません。
- (3) Bluetooth オプションが接続されているとき、「435 BAUD RATE」(ボーレート)・「436 PARITY」(パリティ)・「437 STOP BIT」(ストップビット)の設置値は自動でデフォルト値に変更されます。これら設定は、はかり本体と Bluetooth オプション基板の通信に反映され、外部機器との通信には適用されません。
- (4) USB ケーブルで接続する際は、接続先の PC の設定が必要です。  
 「6 USB 給電と通信」と通信をご参照ください。
- (5) 正味量ステータスを付加すると、専用プリンタ (CSP-160 II / CSP-240) の統計演算の機能をご使用になれません。

### 1 ・標準 RS-232C 通信動作の設定をする場合



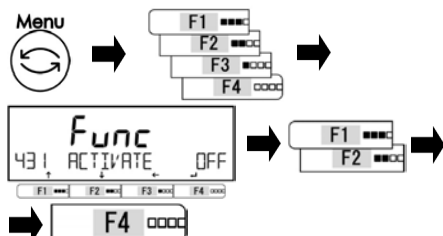
[Menu] キーを押します。  
 [F1 ~ F4 (選択)] キーを押します。  
 「411 ACTIVATE」を選択します。  
 [F4 (変更)] キーを押します。  
 [F1・F2 (選択)] キーを押します。  
 設定値を選択します。  
 OFF: 停止  
 ON: 動作  
 [F4 (決定)] キーを押します。

### ・標準 USB 通信動作の設定をする場合



[Menu] キーを押します。  
 [F1 ~ F4 (選択)] キーを押します。  
 「421 ACTIVATE」を選択します。  
 [F4 (変更)] キーを押します。  
 [F1・F2 (選択)] キーを押します。  
 設定値を選択します。  
 OFF: 停止  
 ON: 動作  
 [F4 (決定)] キーを押します。

### ・拡張 RS-232C/Ethernet/Bluetooth 通信動作の設定をする場合 (オプション)



[Menu] キーを押します。  
 [F1 ~ F4 (選択)] キーを押します。  
 「431 ACTIVATE」を選択します。  
 [F4 (変更)] キーを押します。  
 [F1・F2 (選択)] キーを押します。  
 設定値を選択します。  
 OFF: 停止  
 ON: 動作  
 [F4 (決定)] キーを押します。

## 2

### 通信設定をする

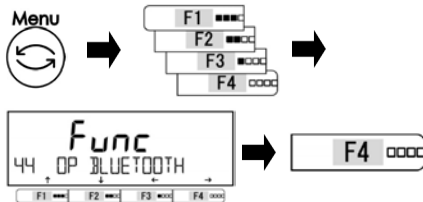
手順 1 を参考に、通信設定を行います。

<b>通信フォーマット</b>		
412 FORMAT / 422 FORMAT / 432 FORMAT		
設定値一覧表		
6 : 数値 6 桁	7 : 数値 7 桁	8 : 数値 8 桁
CSP6 : CSP 数値 6 桁	CSP7 : CSP 数値 7 桁	CBM : CBM フォーマット
<b>出力条件</b>		
413 CONDITION / 423 CONDITION / 433 CONDITION		
設定値一覧表		
0 : 出力停止	1 : 常時連続	2 : 安定時連続
3 : [Output] キー押下・ 1 回出力	4 : 自動出力	5 : 安定時毎回 1 回 (非安定時出力停止)
6 : 安定時 1 回 (非安定時連続出力)	7 : [Output] キー押下・ 安定時 1 回出力	
<b>コンパレータ出力設定</b>		
414 COMPARE / 424 COMPARE / 434 COMPARE		
設定値一覧表		
0 : 出力設定に従う	1 : 判別結果 OK、または無し時に出力	
<b>ボーレート</b>		
415 BAUD RATE / 425 BAUD RATE / 435 BAUD RATE		
設定値一覧表		
1200 : 1200 bps	2400 : 2400 bps	4800 : 4800 bps
9600 : 9600 bps	19200 : 19200 bps	38400 : 38400 bps
57600 : 57600 bps	115.2 k : 115200 bps	
<b>パリティ</b>		
416 PARITY / 426 PARITY / 436 PARITY		
設定値一覧表		
OFF : 無し	ODD : 奇数	EVEN : 偶数
<b>ストップビット</b>		
417 STOP BIT / 427 STOP BIT / 437 STOP BIT		
設定値一覧表		
1BIT : 1 ビット	2BIT : 2 ビット	
<b>未使用上位桁</b>		
418 BLANK / 428 BLANK / 438 BLANK		
設定値一覧表		
ZERO : 0 (0x30) で埋める	SPACE : 空白 (0x20) で埋める	
<b>応答コマンド</b>		
419 RESPONSE / 429 RESPONSE / 439 RESPONSE		
設定値一覧表		
1 : "A00、Exx" 形式	2 : "ACK、NAK" 形式	
<b>正味量ステータス</b>		
41A STATUS / 42A STATUS / 43A STATUS		
設定値一覧表		
OFF : 付加しない	ON : 付加する	

## 6-9 Bluetooth 通信の初期化 (オプション)

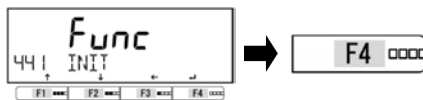
Bluetooth 通信の初期化は、オプションの Bluetooth 通信を装着したときに外部の Bluetooth 通信機器とペアリング設定を初期化するときを使用します。

### 1 Bluetooth 通信の初期化を選択する



[Menu] キーを押します。  
[F1 ~ F4 (選択)] キーを押します。  
「44 OP BLUETOOTH」を選択します。  
[F4 (移動)] キーを押します。

### 2 Bluetooth 通信の初期化設定をする



「441 INIT」に移動します。  
[F4 (決定)] キーを押します。  
ペアリング設定を初期化します。

### 3 はかりモードに戻る



[Menu] キーを押し、はかりモードに戻ります。

## 6-10 リレー出力通信の動作設定 (オプション)

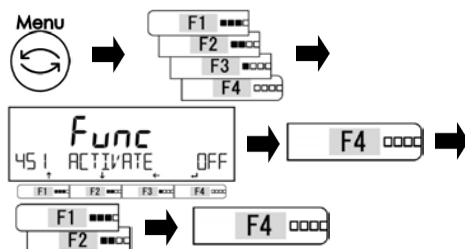
リレー出力通信の動作設定は、オプションのリレー出力通信を装着したときに使用します。  
リレー出力オプションは、外部風袋引き入力、及びはかりのコンパレータ機能の判別結果に応じて接点の ON/OFF 制御ができます。コンパレータの設定は以下をご参照ください。

- ・コンパレータ機能の動作設定：「3-10 コンパレータ機能」
- ・コンパレータ機能の判別値設定：「5-3 コンパレータ機能の設定値 (判別値) 設定」

#### 参考

外部風袋引き機能は、動作設定に関係なく有効です。

### 1 リレー出力通信の動作設定を選択する



[Menu] キーを押します。  
[F1 ~ F4 (選択)] キーを押します。  
「451 ACTIVATE」を選択します。  
[F4 (変更)] キーを押します。  
[F1・F2 (選択)] キーを押します。  
設定値を選択します。  
OFF：停止  
ON：動作  
[F4 (決定)] キーを押します。

### 2 はかりモードに戻る

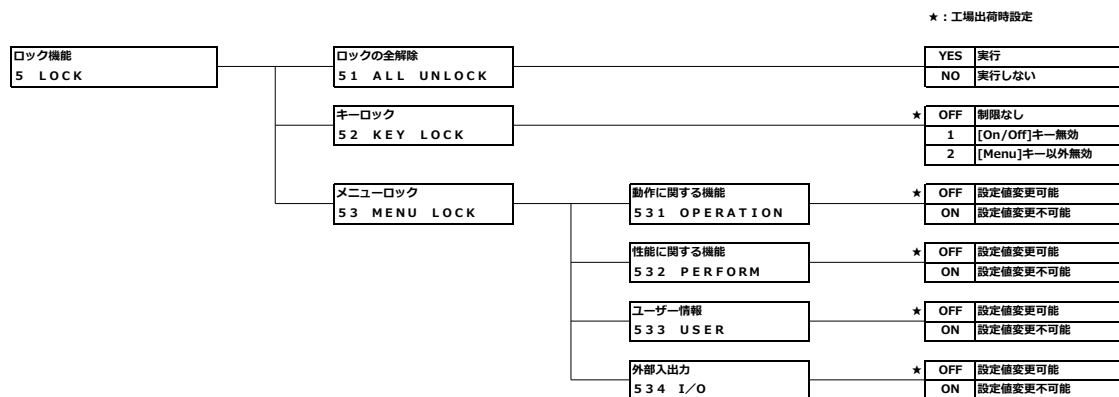


[Menu] キーを押し、はかりモードに戻ります。

# 7 ロックに関する機能

各設定メニュー項目の変更禁止やキー操作無効などの設定を行います。

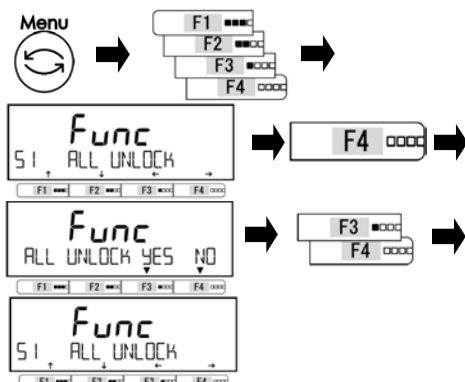
## 7-1 ロックに関する機能の階層



## 7-2 ロックの全解除

ロックの全解除は、全てのキーロック、メニューロックを解除する時に使用します。

### 1 ロックの全解除の設定をする



[Menu] キーを押します。  
[F1 ~ F4 (選択)] キーを押します。  
「51 ALL UNLOCK」を選択します。  
[F4 (移動)] キーを押します。  
[F3・F4 (実行)] キーを押します。  
設定値を選択します。  
YES : 実行  
NO : 実行しない

### 2 はかりモードに戻る

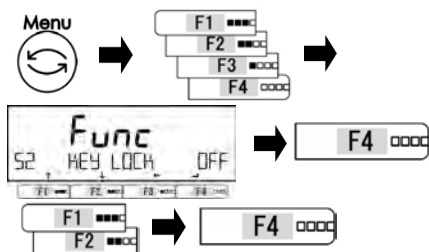


[Menu] キーを押し、はかりモードに戻ります。

## 7-3 キーロック

キーロック機能は、いくつかのキーをロックすることができます。

### 1 キーロックの設定をする

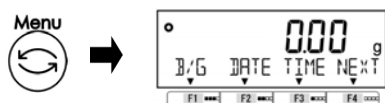


[Menu] キーを押します。  
 [F1 ~ F4 (選択)] キーを押します。  
 「52 KEY LOCK」を選択します。  
 [F4 (変更)] キーを押します。  
 [F1・F2 (選択)] キーを押します。  
 設定値を選択します。

OFF : 制限無し  
 1 : [On/Off] キー無効  
 2 : [MENU] キー以外無効

[F4 (決定)] キーを押します。

### 2 はかりモードに戻る

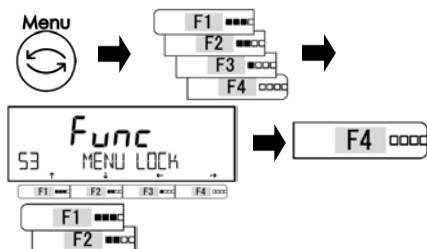


[Menu] キーを押し、はかりモードに戻ります。

## 7-4 メニューロック

メニューロック機能は、各種機能の設定を変更できないようにする時に使用します。

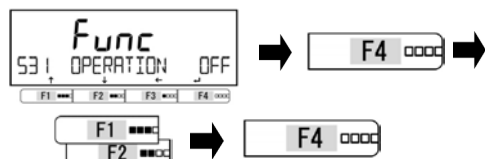
### 1 ロックするメニューを選択する



[Menu] キーを押します。  
 [F1 ~ F4 (選択)] キーを押します。  
 「53 MENU LOCK」を選択します。  
 [F4 (移動)] キーを押します。  
 [F1・F2 (選択)] キーを押します。  
 設定値を選択します。  
 ロックメニュー一覧表を参照してください。

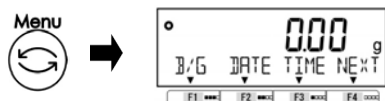
ロックメニュー一覧表	
531 OPERATION : 動作に関する機能	532 PERFORM : 性能に関する機能
533 USER : ユーザー情報	534 I/O : 外部入出力機能

### 2 ロックの有効/無効を選択する



[F4 (変更)] キーを押します。  
 [F1・F2 (選択)] キーを押します。  
 設定値を選択します。  
 OFF : 無効→設定値変更可能  
 ON : 有効→設定値変更不可能  
 [F4 (変更)] キーを押します。

### 3 はかりモードに戻る



[Menu] キーを押し、はかりモードに戻ります。

# 8 管理と調整機能

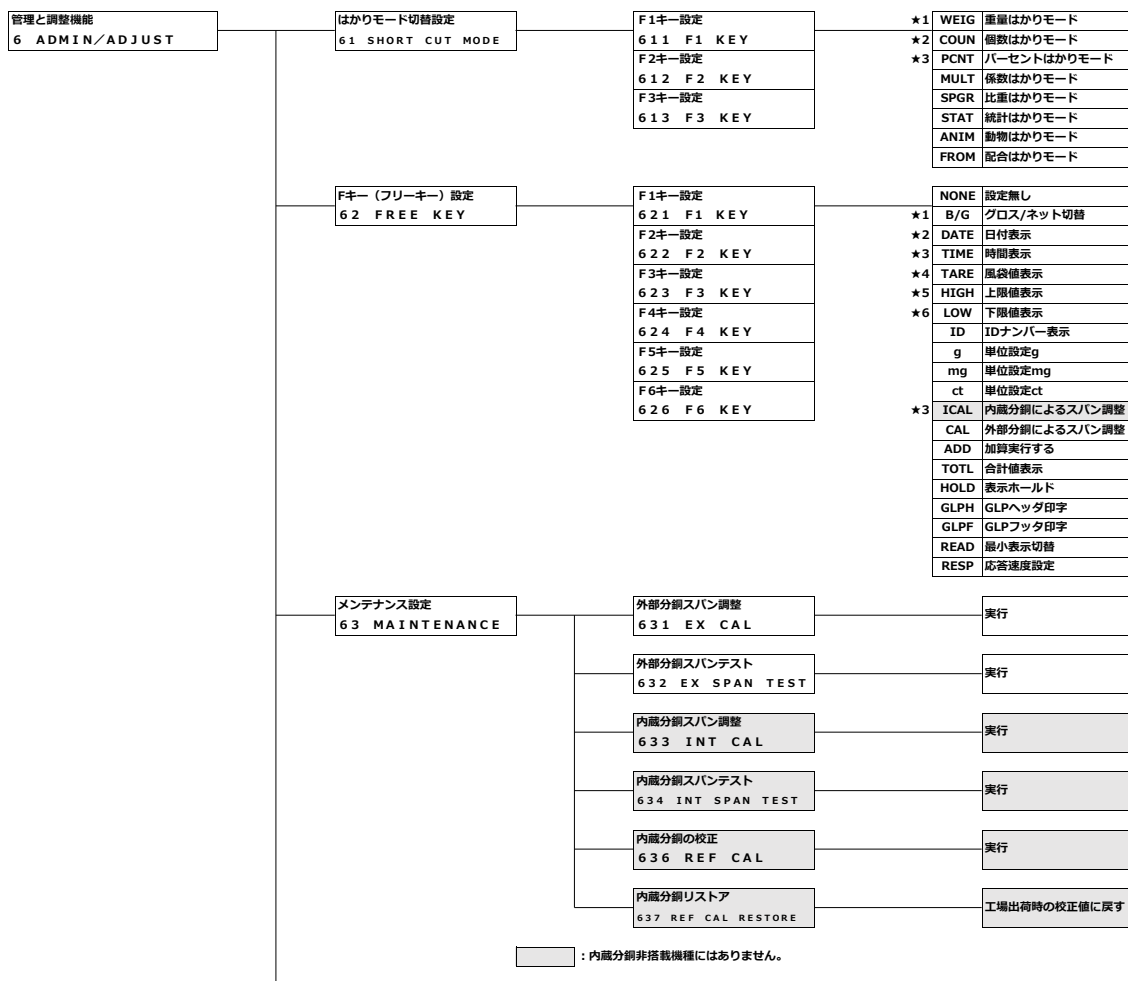
はかり ID 設定やスパン調整、日付時刻の設定を行ないます。

## 8-1 管理と調整機能の階層

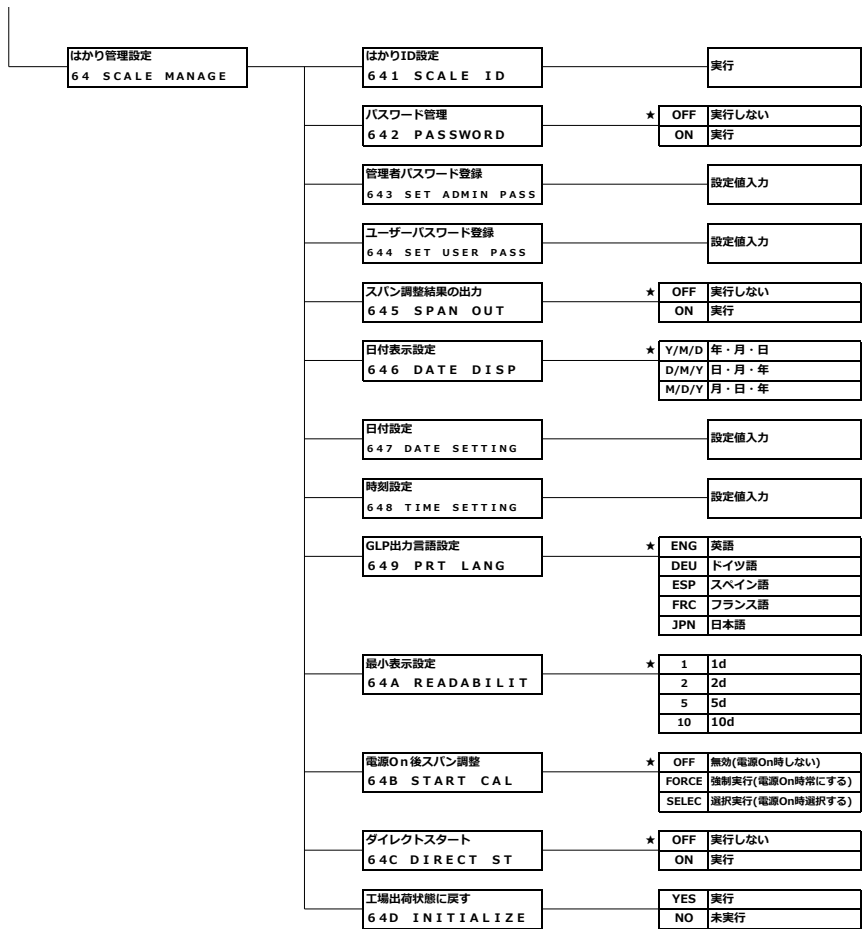
### 参考

- ALE6201R は、「64A READABIL」の 2, 5, 10、及び「62\* F\* KEY」の READ が無効です。
- 「623 F3 KEY(F3 キー設定)」の工場出荷設定 (★ 3) は、内蔵分銅非搭載機種では『TIME』、内蔵分銅搭載機種では『ICAL』です。

★ : 工場出荷時設定



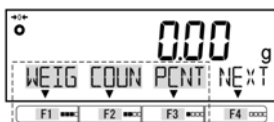
☐ : 内蔵分銅非搭載機種にはありません。



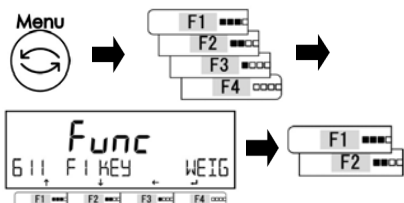


## 8-2 はかりモード切替（ショートカット）設定

[F1～F3] キーへ任意のはかりモードを割り当てることができます。

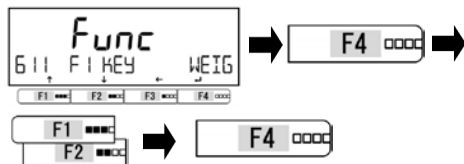


### 1 はかりモード切替（ショートカット）設定をするキーを選択する



[Menu] キーを押します。  
 [F1～F4（選択）] キーを押します。  
 「611 F1 KEY」を選択します。  
 [F1・F2（選択）] キーを押します。  
 設定するキーを選択します。  
 611 F1 KEY：F1 キー  
 612 F2 KEY：F2 キー  
 613 F3 KEY：F3 キー

### 2 はかりモードを選択する

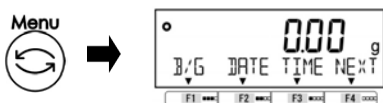


[F4（変更）] キーを押します。  
 [F1・F2（選択）] キーを押します。  
 設定値を選択します。  
 はかりモード一覧表を参照してください。  
 [F4（決定）] キーを押します。

### 3 はかりモード一覧表

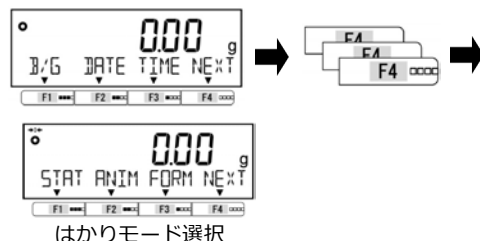
WEIG：重量はかり	COUN：個数はかり	PCNT：パーセントはかり
MULT：係数はかり	SPGR：比重はかり	STAT：統計はかり
ANIM：動物はかり	FORM：配合はかり	

### 4 はかりモードに戻る



[Menu] キーを押し、はかりモードに戻ります。

### 5 設定したはかりモードの確認



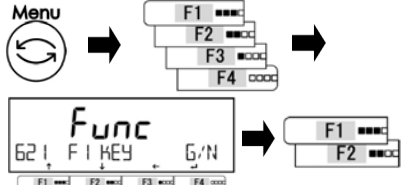
設定したはかりモードを確認します。  
 設定例  
 F1 キー：統計はかりモード  
 F2 キー：動物はかりモード  
 F3 キー：配合はかり  
 [F4（切替）] キーを複数回押します。  
 設定したはかりモードに設定できていることを確認します。

## 8-3 フリーキー設定

### 注 記

- (1) フリーキー設定は、重量はかりモードのみ有効です。  
 (2) 重量はかりモード中において、画面を切替えたときの [F4 ~ F6] キーは、それぞれ「F1 → F4」、 「F2 → F5」、 「F3 → F6」 になります。右端の [F4] キーとの混同に注意してください。  
 (3) ALE6201R は、「62\* F\* KEY」の READ が無効です。

### 1 機能設定をするキーを選択する

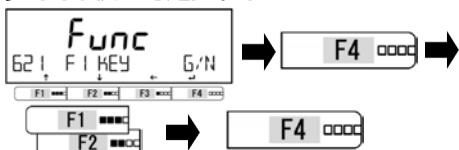


[Menu] キーを押します。  
 [F1 ~ F4 (選択)] キーを押します。  
 「621 F1 KEY」を選択します。  
 [F1・F2 (選択)] キーを押します。  
 設定するキーを選択します。  
 設定キー一覧表を参照してください。

設定キー一覧表

621 F1 KEY : F1 キー	622 F2 KEY : F2 キー	623 F3 KEY : F3 キー
624 F4 KEY : F4 キー	625 F5 KEY : F5 キー	626 F6 KEY : F6 キー

### 2 割り当てる機能を選択する

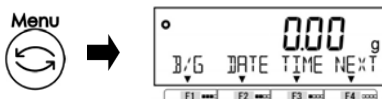


[F4 (変更)] キーを押します。  
 [F1・F2 (選択)] キーを押します。  
 設定するはかりモードを選択します。  
 機能一覧表を参照してください。  
 [F4 (決定)] キーを押します。

機能一覧表

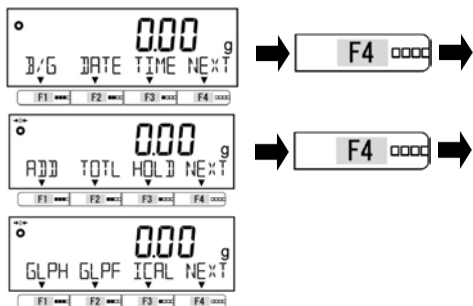
62* F* KEY NONE : 設定しない	62* F* KEY B/G : グロス/ネット切替
62* F* KEY DATE : 日付表示	62* F* KEY TIME : 時刻表示
62* F* KEY TARE : 風袋値表示	62* F* KEY HIGH : 上限値表示
62* F* KEY LOW : 下限値表示	62* F* KEY ID : はかり ID 表示
62* F* KEY g : 単位設定 g	62* F* KEY mg : 単位設定 mg
62* F* KEY ct : 単位設定 ct	62* F* KEY ICAL : 内蔵分銅によるスパン調整
62* F* KEY CAL : 外部分銅によるスパン調整	62* F* KEY ADD : 加算する
62* F* KEY TOTL : 合計値表示	62* F* KEY HOLD : 表示をホールドする
62* F* KEY GLPH : GLP ヘッダー印字	62* F* KEY GLPF : GLP フッター印字
62* F* KEY READ : 最小表示切替	62* F* KEY RESP : 応答速度設定

### 3 はかりモードに戻る



[Menu] キーを押し、はかりモードに戻ります。

### 4 設定した機能の確認



設定した機能を確認します。  
 設定例  
 F1 キー：加算する  
 F2 キー：合計値表示  
 F3 キー：表示をホールドする  
 F4 キー：GLP ヘッダー印字  
 F5 キー：GLP フッター印字  
 F6 キー：内蔵分銅によるスパン調整  
 [F4 (切替)] キーを押します。  
 [F1 ~ F3] キーに設定した機能を表示します。  
 [F4 (切替)] キーを押します。  
 [F4 ~ F6] キーに設定した機能を表示します。

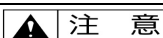
## 8-4 メンテナンス設定

### 8-4-1 スパン調整とテスト

スパン調整とは、表示値と真の値（質量）間の差を減少させることです。スパンテストとは、表示値と真の値（質量）間の差を確かめることです。高精度の計量作業を行う場合は必ず実行してください。

電子はかりは、重力加速度の影響を受けるため、使用する場所ごとに調整/テストします。また、長期間使用した場合や正確な表示が出なくなった場合にも調整/テストが必要です。

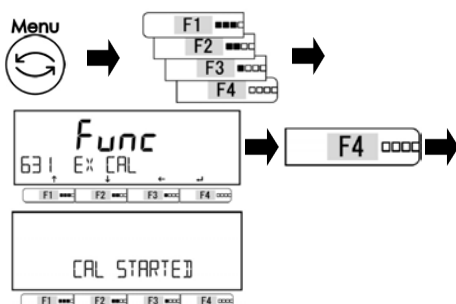
#### 8-4-1 (1) 外部分銅によるスパン調整



注意

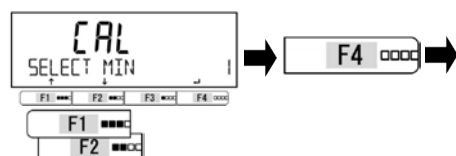
- (1) スパン調整に使用する外部分銅は、OIML F1 クラス準拠の分銅を使用してください。  
(2) スパン調整は、計量精度に大きく影響します。本手順をよくお読みになってから、実施してください。

#### 1 スパン調整を選択する



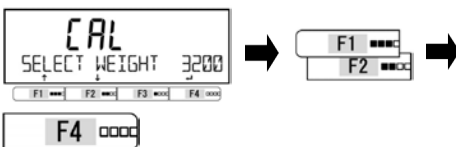
[Menu] キーを押します。  
[F1 ~ F4 (選択)] キーを押します。  
「631 EX CAL」を選択します。  
[F4 (実行)] キーを押します。

#### 2 最小表示を選択する



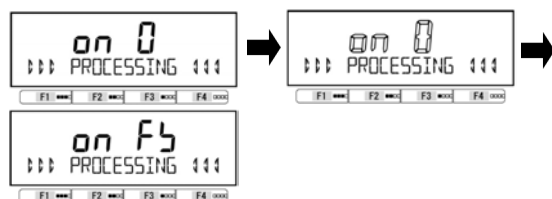
[F1・F2 (選択)] キーを押します。  
最小表示を選択します。  
1: 1d (高精度)  
2: 2d (中精度)  
5: 5d (低精度)  
10: 10d  
[F4 (決定)] キーを押します。

#### 3 スパン調整に使用する分銅を選択する



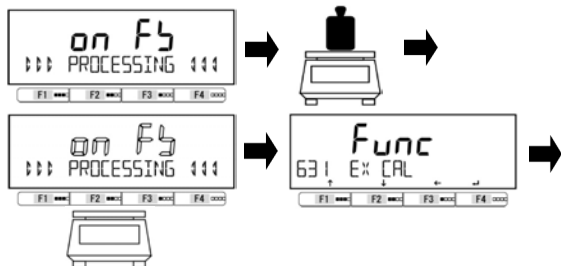
[F1・F2 (選択)] キーを押します。  
スパン調整に使用する分銅を選択します。  
(外部分銅によるスパン調整に使用する分銅一覧表を参照してください。)  
[F4 (決定)] キーを押します。

#### 4 ゼロ点の調整を開始する



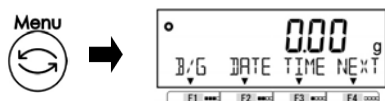
表示が「on 0」→「on 0」の点滅表示に変わり、ゼロ点の調整を開始します。  
ゼロ点の調整が終了すると「on FS」表示に変わります。

## 5 スパン調整を開始する



計量皿の中心へ分銅を載せます。  
「onFS」の点滅に変わり、スパン調整を開始します。  
スパン調整が終了すると表示が「631 EX CAL」に変わります。  
計量皿から分銅を降ろします。

## 6 はかりモードに戻る



[Menu] キーを押し、はかりモードに戻ります。

### 参考

#### (1) 外部分銅によるスパン調整に使用する分銅一覧表 (単位 g)

機種名	ALE223(R)	ALE323(R)	ALE623(R)
メニューで選択 できる分銅	220	320	620
	200	300	600
	100	200	500
	50	100	200
	50	50	100
	5	5	10
√RR 設定	1 g ~ 220 g	1 g ~ 320 g	1 g ~ 620 g

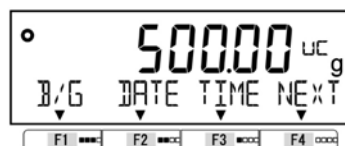
機種名	ALE1502(R)	ALE2202(R)	ALE3202(R)
メニューで選択 できる分銅	1500	2200	3200
	1000	2000	3000
	1000	1000	2000
	500	500	1000
	200	500	500
	20	50	50
√RR 設定	1 g ~ 1500 g	1 g ~ 2200 g	1 g ~ 3200 g

機種名	ALE6202(R)	ALE6201R	ALE15001(R)
メニューで選択 できる分銅	6200	6200	15000
	6000	6000	15000
	5000	5000	10000
	2000	2000	5000
	1000	1000	2000
	100	100	200
√RR 設定	1 g ~ 6200 g	1 g ~ 6200 g	1 g ~ 15000 g

#### (2) ひょう量未満の分銅を使用してスパン調整を実施した場合、「UC」が表示されることがあります。「UC」が表示された場合、計量精度保証外となります。

「UC」が表示される条件について

- スパン調整に使用した分銅の2倍を超えた計量を行った場合
- スパン調整で選択した最小表示設定と設定メニューで設定している最小表示設定が次の場合  
SELECT MIN] > 「64A READABILIT」

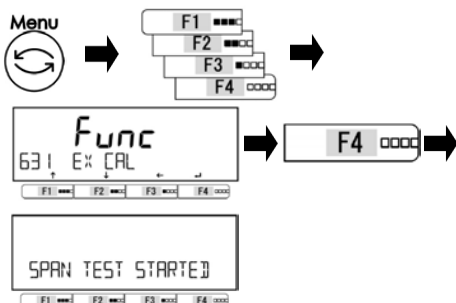


## 8-4-1 (2) 外部分銅によるスパンテスト

### 注 記

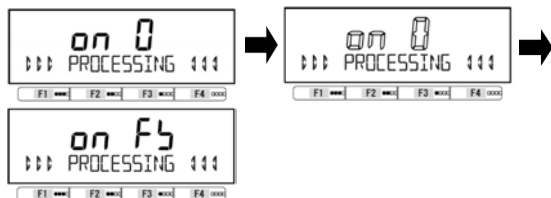
スパンテストは、ひょう量分の分銅を使用してください。

### 1 スパンテストを選択する



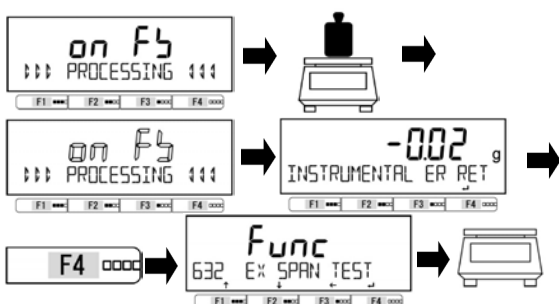
[Menu] キーを押します。  
[F1 ~ F4 (選択)] キーを押します。  
「632 EX SPAN TEST」を選択します。  
[F4 (実行)] キーを押します。

### 2 ゼロ点の調整を開始する



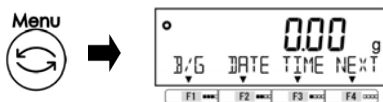
表示が「on 0」→「on 0」の点滅表示に変わり、ゼロ点の調整を開始します。  
ゼロ点の調整が終了すると「on FS」表示に変わります。

### 3 スパンテストを開始する



計量皿の中心へひょう量分の分銅を載せます。  
「on FS」の点滅表示に変わり、スパンテストを開始します。  
スパンテストが終了するとスパン誤差を表示します。  
[F4 (決定)] キーを押します。  
表示が「632 EX SPAN TEST」に変わります。  
計量皿から分銅を降ろします。

### 4 はかりモードに戻る



[Menu] キーを押し、はかりモードに戻ります。

## 8-4-1 (3) 内蔵分銅によるスパン調整

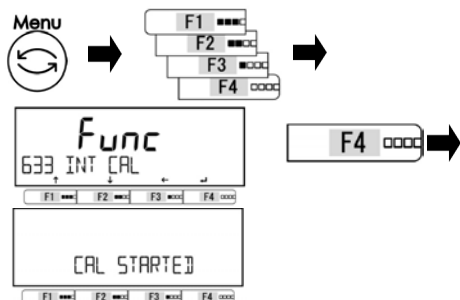
### ▲ 注意

- スパン調整の動作中ははかりの電源を OFF にしないでください。

### 参考

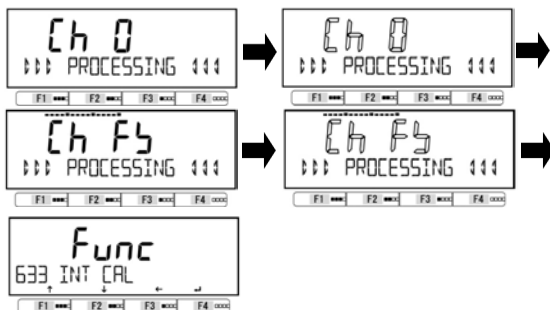
- 本製品に搭載しているスパン調整装置は、半自動スパン調整装置のため、全自動スパン調整装置の様に前回のスパン調整から時間経過や温度変化を製品自体が判断し、スパン調整を実行することはしません。
- USB 給電のみ、または乾電池と USB による給電で動作しているとき、内蔵分銅の駆動 (ALE223R ~ ALE15001R) はできません。AC アダプタを接続するか、乾電池駆動で USB 接続を外してください。
- F3 キーにデフォルトで割り当てられている「ICAL」を選択することで、内蔵分銅によるスパン調整を実行することができます。

## 1 スパン調整を選択する



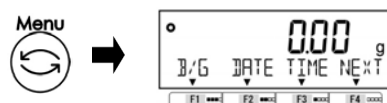
[Menu] キーを押します。  
[F1 ~ F4 (選択)] キーを押します。  
「633 INT CAL」を選択します。  
[F4 (実行)] キーを押します。

## 2 内蔵分銅によるスパン調整を開始する



表示が「ch 0」→「ch 0」の点滅表示に変わり、ゼロ点の調整を開始します。  
ゼロ点の調整が終了すると「ch FS」→「ch FS」の点滅表示に変わります。  
バーグラフにスパン調整の進み具合を表示します。  
スパン調整が終了すると表示が「633 INT CAL」に変わります。

## 3 はかりモードに戻る



[Menu] キーを押し、はかりモードに戻ります。

## 8-4-1 (4) 内蔵分銅によるスパンテスト

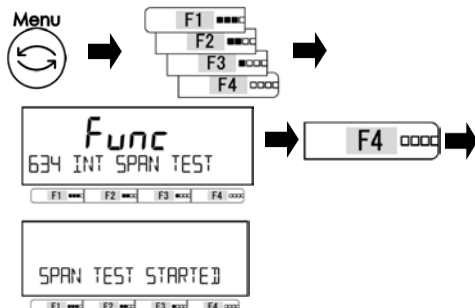
### ▲ 注意

- スパンテストの動作中に、電源を OFF しないでください。

### 参考

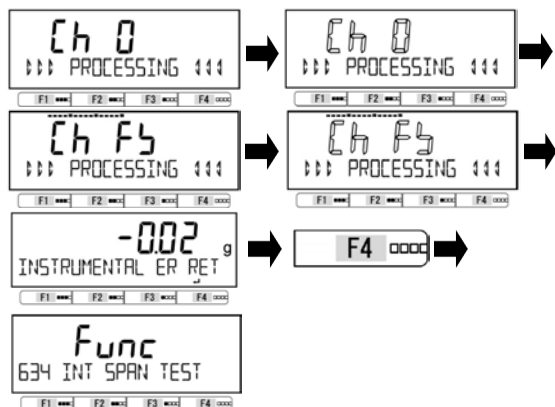
- USB 給電のみ、または乾電池と USB による給電で動作しているとき、内蔵分銅の駆動 (ALE223R ~ ALE15001R) はできません。AC アダプタを接続するか、乾電池駆動で USB 接続を外してください。

### 1 内蔵分銅によるスパンテストを選択する



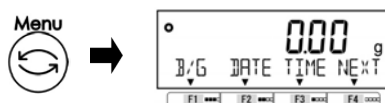
[Menu] キーを押します。  
[F1 ~ F4 (選択)] キーを押します。  
「634 INT SPAN TEST」を選択します。  
[F4 (実行)] キーを押します。

### 2 スパンテストを開始する



表示が「ch 0」→「ch 0」の点滅表示に変わり、ゼロ点の調整を開始します。  
ゼロ点の調整が終了すると「ch FS」→「ch FS」の点滅表示に変わります。  
バーグラフにスパンテストの進み度合を表示します。  
スパンテストが終了するとスパン誤差を表示します。  
[F4 (決定)] キーを押します。  
表示が「634 INT SPAN TEST」に変わります。

### 3 はかりモードに戻る



[Menu] キーを押し、はかりモードに戻ります。

## 8-4-2 内蔵分銅の校正

内蔵分銅の校正は、はかりに内蔵された分銅をお客様が所有の外部分銅で校正する機能です。

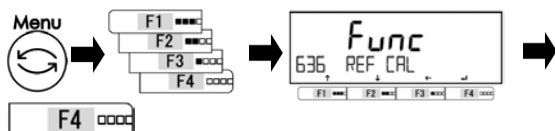
### ▲ 注意

- (1) 内蔵分銅の校正に使用する外部分銅は、ひょう量と同じ質量の分銅を使用する。
- (2) 外部分銅は、OIML F1 クラス準拠の分銅をご使用ください。
- (3) 内蔵分銅の校正は、計量精度に大きく影響します。本手順を良くお読みになり、実施してください。
- (4) 内蔵分銅の校正中に、電源を OFF にしないでください。

### 参考

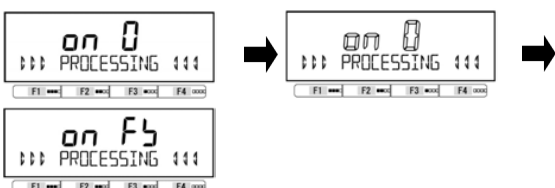
- USB 給電のみ、または乾電池と USB による給電で動作しているとき、内蔵分銅の駆動 (ALE223R ~ ALE15001R) はできません。AC アダプタを接続するか、乾電池駆動で USB 接続を外してください。
- 長期間安定した精度でご使用していただくために、定期的に内蔵分銅の校正を行ってください。

### 1 内蔵分銅の校正を選択する



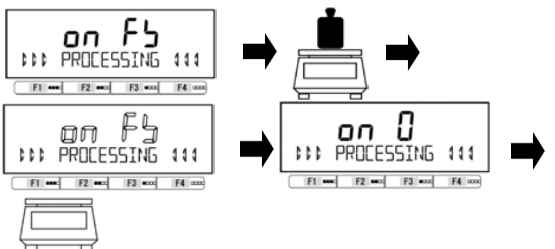
[Menu] キーを押します。  
[F1 ~ F4 (選択)] キーを押します。  
「636 REF CAL」を選択します。  
[F4 (実行)] キーを押します。

### 2 ゼロ点の調整を開始する



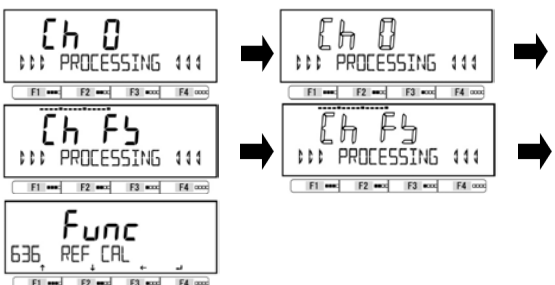
表示が「on 0」→「on 0」の点滅表示に変わり、ゼロ点の調整を開始します。  
ゼロ点の調整が終了すると「on FS」表示に変わります。

### 3 外部分銅によるスパン調整を開始する



計量皿の中心へ分銅を載せます。  
「on FS」の点滅表示に変わり、スパン調整を開始します。  
外部分銅によるスパン調整が終了すると「on 0」表示になります。  
計量皿から分銅を降ろします。

### 4 内蔵分銅の校正を開始する



表示が「Ch 0」→「Ch 0」の点滅表示に変わり、ゼロ点の調整を開始します。  
ゼロ点の調整が終了すると「ch FS」→「ch FS」の点滅表示に変わります。  
内蔵分銅の校正が終了すると表示が「636 REF CAL」に変わります。

### 5 はかりモードに戻る



[Menu] キーを押し、はかりモードに戻ります。



### 8-4-3 内蔵分銅のリストア

内蔵分銅のリストアは、内蔵分銅の校正値を工場出荷状態に戻す機能です。

#### 注 記

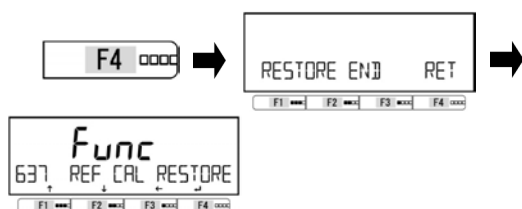
正確な校正のためには、「8-4-2 内蔵分銅の校正」を実施してください

#### 1 内蔵分銅のリストアを選択する



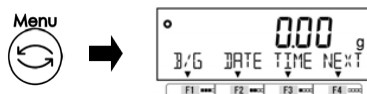
[Menu] キーを押します。  
[F1 ~ F4 (選択)] キーを押します。  
「637 REF CAL RESTORE」を選択します。

#### 2 内蔵分銅のリストアをする



[F4 (実行)] キーを押します。  
内蔵分銅の校正値のリストアが完了します。

#### 3 はかりモードに戻る



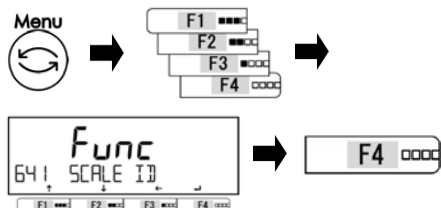
[Menu] キーを押し、はかりモードに戻ります。

## 8-5 はかり管理設定

### 8-5-1 はかり ID 設定

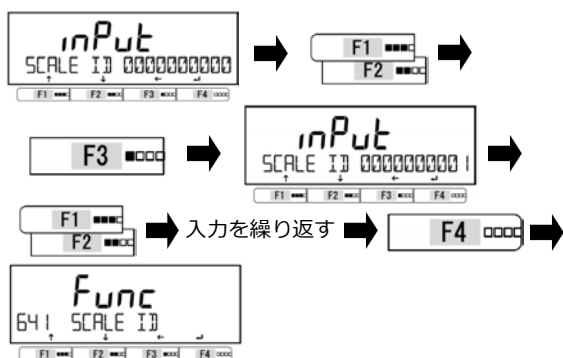
はかり ID 設定は、ID 設定をすることではかりごとに識別管理することができます。

#### 1 はかり ID 設定を選択する



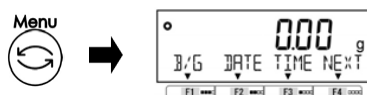
[Menu] キーを押します。  
[F1 ~ F4 (選択)] キーを押します。  
「641 SCALE ID」を選択します。  
[F4 (実行)] キーを押します。

#### 2 はかり ID を入力する



点滅桁が入力の対象です。  
[F1・F2 (選択)] キーを押します。  
数値を選択します。  
「1 → 2 → … → 9 → 1」  
[F3 (桁送り)] キーを押します。  
[F1・F2 (選択)] キーを押します。  
数値を選択します。  
「1 → 2 → … → 9 → 1」  
[F4 (決定)] キーを押します。  
「641 SCALE ID」に変わります。

#### 3 はかりモードに戻る



[Menu] キーを押し、はかりモードに戻ります。

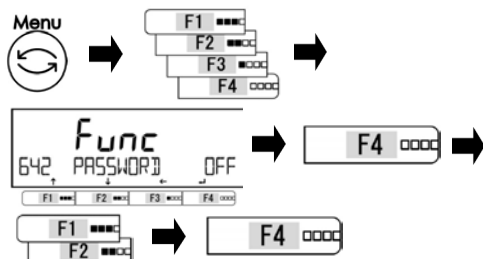
## 8-5-2 パスワード管理

パスワード管理は、はかりの使用者制限を設ける場合に使用します。

### 参考

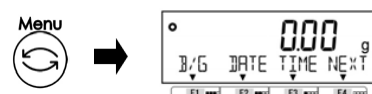
- (1) パスワードの登録方法は、「管理者パスワード登録」、「ユーザーパスワード登録」を参照してください。
- (2) パスワード管理機能を利用した方法は、「付録 10 パスワード機能を利用したはかりの管理」を参照してください。

### 1 パスワード管理の設定をする



- [Menu] キーを押します。
- [F1 ~ F4 (選択)] キーを押します。  
「642 PASSWORD」を選択します。
- [F4 (変更)] キーを押します。
- [F1・F2 (選択)] キーを押します。  
設定値を選択します。  
OFF：無効  
ON：有効
- [F4 (決定)] キーを押します。

### 2 はかりモードに戻る



- [Menu] キーを押し、はかりモードに戻ります。  
電源を On / Off するとパスワード要求メッセージを表示します。

## 8-5-2 (1) 管理者パスワード登録

管理者パスワード登録は、はかりの管理者向けの機能です。

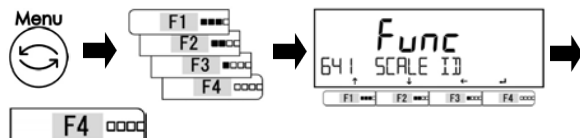
### 注意

パスワードは忘れないように注意してください。万が一忘れてしまった場合は、ご購入いただいた販売店、弊社営業部門・サービス部門までご連絡ください。

### 参考

管理者パスワードは、1つだけ設定できます。

### 1 パスワード管理の設定をする



- [Menu] キーを押します。
- [F1 ~ F4 (選択)] キーを押します。  
「643 SET ADMIN PASS」を選択します。
- [F4 (実行)] キーを押します。

### 2 パスワードを入力する



(「2-5-3 数値の入力」を参照)

- 任意の4桁の数字「0～9」を入力します。
- [F4 (決定)] キーを押します。

### 3 はかりモードに戻る



- [Menu] キーを押し、はかりモードに戻ります。

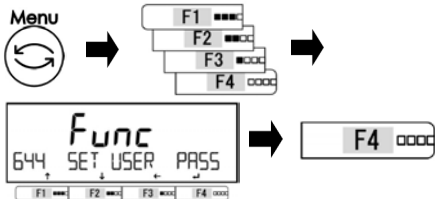
## 8-5-2 (2) ユーザーパスワード登録

ユーザー（使用者）パスワード登録は、はかりの管理者権限で制限を加えた後に、管理者が固有のユーザー（使用者）ごとにパスワード設定し、管理するための機能です。

### 参考

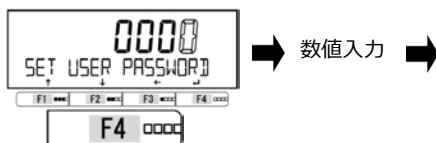
ユーザー（使用者）パスワードは、2つ（2ユーザー分）設定できます。

### 1 パスワード管理の設定をする



[Menu] キーを押します。  
[F1 ~ F4 (選択)] キーを押します。  
「644 SET USER PASS」を選択します。  
[F4 (実行)] キーを押します。

### 2 パスワードを入力する



任意の4桁の数字「0～9」を入力します。  
[F4 (決定)] キーを押します。

（「2-5-3 数値の入力」を参照）

### 3 はかりモードに戻る



[Menu] キーを押し、はかりモードに戻ります。

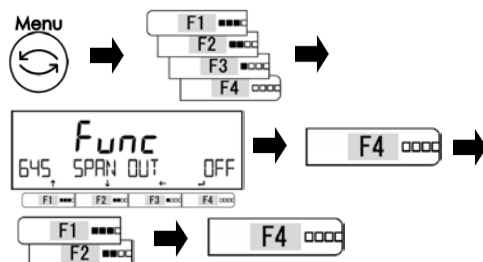
## 8-5-3 スパン調整／テスト結果の出力

スパン調整／テスト結果の出力は、外部・内蔵分銅によるスパン調整／テスト後に自動的に結果を出力する機能です。

### 参考

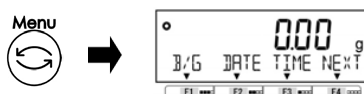
計量値を外部機器へ出力する場合は「6外部入出力機能：4 \* 1 ACTIVATE」を「ON：動作」に設定します。

### 1 スパン調整／テスト結果出力の設定をする



[Menu] キーを押します。  
[F1 ~ F4 (選択)] キーを押します。  
「645 SPAN OUT」を選択します。  
[F4 (変更)] キーを押します。  
[F1・F2 (選択)] キーを押します。  
設定値を選択します。  
OFF：無効  
ON：有効  
[F4 (決定)] キーを押します。

### 2 はかりモードに戻る

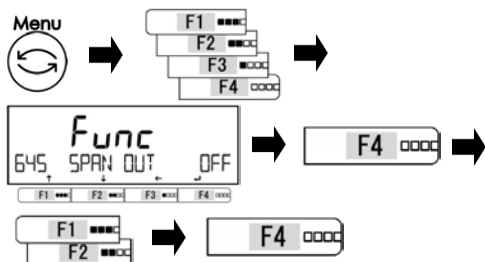


[Menu] キーを押し、はかりモードに戻ります。

## 8-5-4 日付表示設定

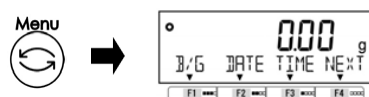
日付表示設定は、日付の表示形式を設定できます。

### 1 日付表示の設定をする



[Menu] キーを押します。  
[F1 ~ F4 (選択)] キーを押します。  
「646 DATE DISP Y/M/D」を選択します。  
[F4 (変更)] キーを押します。  
[F1・F2 (選択)] キーを押します。  
設定値を選択します。  
Y/M/D: 年・月・日  
D/M/Y: 日・月・年  
M/D/Y: 月・日・年  
[F4 (決定)] キーを押します。

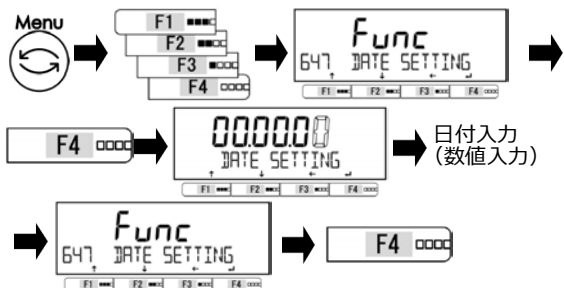
### 2 はかりモードに戻る



[Menu] キーを押し、はかりモードに戻ります。

## 8-5-5 日付設定

### 1 日付の設定をする



日付入力  
(数値入力)

(「2-5-3 数値の入力」を参照)

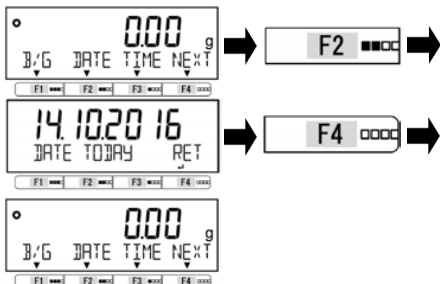
[Menu] キーを押します。  
[F1 ~ F4 (選択)] キーを押します。  
「647 DATE SETTING」を選択します。  
[F4 (実行)] キーを押します。  
日付を入力します。点滅桁が入力桁です。  
[F4 (決定)] キーを押します。

### 2 はかりモードに戻る



[Menu] キーを押し、はかりモードに戻ります。

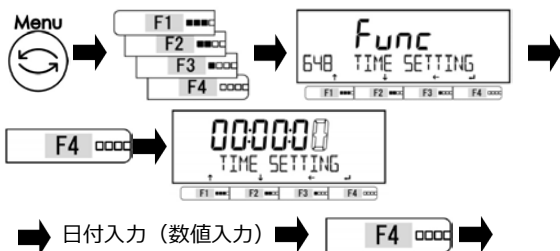
### 3 設定した日付を確認する



[F2 (実行)] キーを押します。  
設定した日付を表示します。  
[F4 (戻る)] キーを押します。  
はかりモードに戻ります。

## 8-5-6 時刻設定

### 1 時刻の設定をする

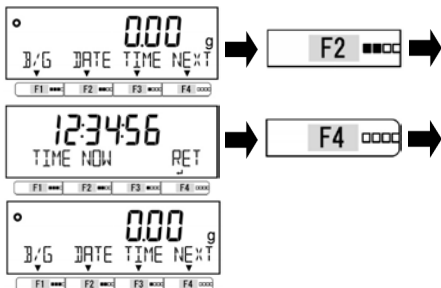


(「2-5-3 数値の入力」を参照)

### 2 はかりモードに戻る



### 3 設定した時刻を確認する



[Menu] キーを押します。  
[F1 ~ F4 (選択)] キーを押します。  
「648 TIME SETTING」を選択します。  
[F4 (実行)] キーを押します。  
時刻を入力します。点滅桁が入力桁です。  
[F4 (決定)] キーを押します。

[Menu] キーを押し、はかりモードに戻ります。

[F3 (実行)] キーを押します。  
設定した時刻を表示します。  
[F4 (戻る)] キーを押します。  
はかりモードに戻ります。

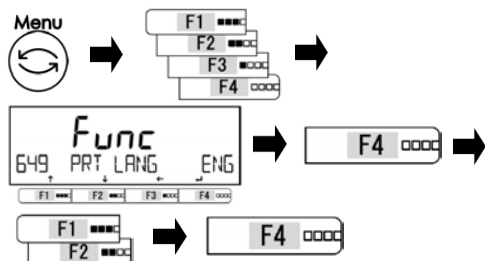
## 8-5-7 プリント出力言語設定

プリント出力言語設定は、5 言語からプリント出力の言語を選択できる機能です。

### 参考

- (1) 計量値を外部機器へ出力する場合は「6 外部入出力機能 : 4 \* 1 ACTIVATE」を「ON : 動作」に設定します。
- (2) 弊社製プリンタへの接続例と印字例の詳細は、「付録 7 プリンタを接続する」、「付録 8 印字例」を参照してください。

### 1 言語設定をする

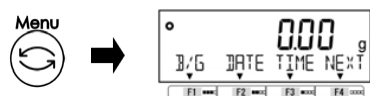


[Menu] キーを押します。  
[F1 ~ F4 (選択)] キーを押します。  
「649 PRT LANG」を選択します。  
[F4 (変更)] キーを押します。  
[F1・F2 (選択)] キーを押します。  
設定値を選択します。

ENG : 英語  
DEU : ドイツ語  
ESP : スペイン語  
FRC : フランス語  
JPN : 日本語

[F4 (決定)] キーを押します。

### 2 はかりモードに戻る



[Menu] キーを押し、はかりモードに戻ります。

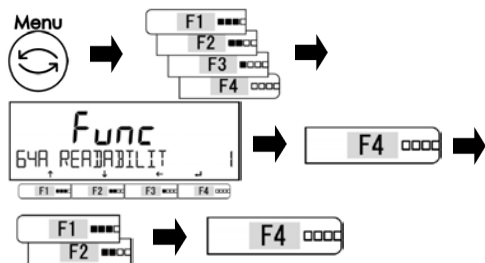
## 8-5-8 最小表示設定

最小表示設定は、はかりの最小表示を 1d・2d・5d・10d から選択できる機能です。

### 参考

ALE6201R は当機能が搭載されておらず、最小表示 1d で固定です。

### 1 最小表示設定をする



[Menu] キーを押します。  
[F1 ~ F4 (選択)] キーを押します。  
「64A READABILIT」を選択します。  
[F4 (変更)] キーを押します。  
[F1・F2 (選択)] キーを押します。  
設定値を選択します。

1 : 1d  
2 : 2d  
5 : 5d  
10 : 10d

[F4 (決定)] キーを押します。

### 2 はかりモードに戻る



[Menu] キーを押し、はかりモードに戻ります。

## 8-5-9 電源 On 時のスパン調整設定

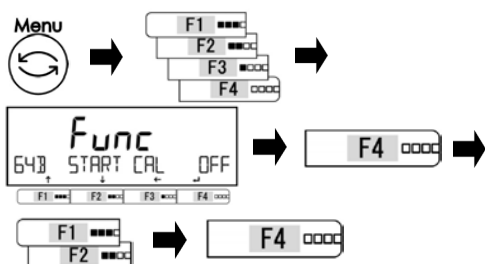
電源 On 時のスパン調整設定は、はかりの電源を On した時に内蔵分銅によるスパン調整の実行／実行しないを選択できる機能です。

### 参考

- (1) ALE223R ～ ALE15001R (内蔵分銅機構搭載) のみに使用できる機能です。  
 (2) 電源 On 時のスパン調整は、供給する主電源ごとに、設定値の設定に従い、次の動作をします。

供給主電源	動作内容
AC アダプタ	AC アダプタ接続後、最初の [ On/Off ] キー押下で動作する
USB	動作しない
電池	[ On/Off ] キー押下後、毎回動作する

### 1 電源 ON 時のスパン調整の設定をする

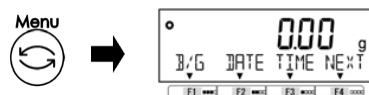


[Menu] キーを押します。  
 [F1 ～ F4 (選択)] キーを押します。  
 「64B START CAL」を選択します。  
 [F4 (変更)] キーを押します。  
 [F1・F2 (選択)] キーを押します。  
 設定値を選択します。

OFF：無効  
 電源 On 時に実行しない  
 FORCE：強制実行  
 電源 On 時に常に実行する  
 SELEC：選択実行  
 電源 On 時に実行するか選択する

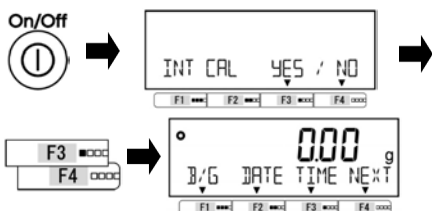
[F4 (決定)] キーを押します。

### 2 はかりモードに戻る



[Menu] キーを押し、はかりモードに戻ります。

### 3 電源 On 時のスパン調整を行う



[On/Off] キーを押します。

設定値で「SELEC」を選択した場合、内蔵分銅によるスパン調整の実行／実行しないの選択画面がでます。

[F3・F4 (実行)] キーを押します。

実行／実行しないを選択します。

YES：実行  
 NO：実行しない

YES を選択した場合、スパン調整が作動します。

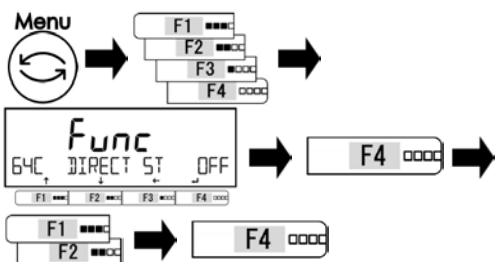
完了後、はかりモードになります。



## 8-5-10 ダイレクトスタート設定

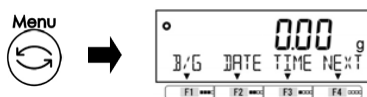
ダイレクトスタート設定は、外部から電源を供給されたら自動的にはかりを起動する機能です。

### 1 ダイレクトスタートを設定する



[Menu] キーを押します。  
[F1 ~ F4 (選択)] キーを押します。  
「64C DIRECT ST」を選択します。  
[F4 (変更)] キーを押します。  
[F1・F2 (選択)] キーを押します。  
設定値を選択します。  
OFF : 無効  
ON : 有効  
[F4 (決定)] キーを押します。

### 2 はかりモードに戻る

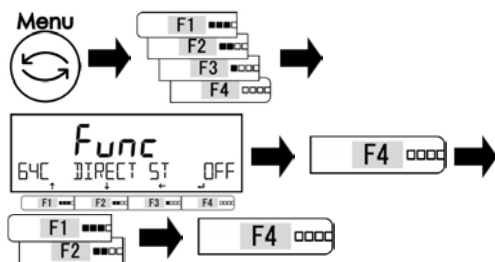


[Menu] キーを押し、はかりモードに戻ります。

## 8-5-11 初期化

初期化は、日付設定・時刻設定を除き、工場出荷時の設定メニューに戻る機能です。

### 1 工場出荷状態に戻す



[Menu] キーを押します。  
[F1 ~ F4 (選択)] キーを押します。  
「64D INITIALIZE」を選択します。  
[F4 (選択)] キーを押します。  
[F3・F4 (実行)] キーを押します。  
設定値を選択します。  
YES : 実行  
NO : 実行しない

### 2 はかりモードに戻る



[Menu] キーを押し、はかりモードに戻ります。

# 9 こんなときには

## 9-1 エラーメッセージ

メッセージ	原因	対処方法
OVER ERROR	<ul style="list-style-type: none"> <li>計量物の重量がひょう量を越えています。</li> <li>加算結果または演算結果が表示桁数をオーバーしました。</li> </ul>	<ul style="list-style-type: none"> <li>計量物を降ろし、数回に分けて測定してください。</li> <li>風袋を軽いものへ取り替えてください。</li> <li>加算結果を一度クリアしてから再度加算を実行してください。</li> </ul>
UNDER ERROR	<ul style="list-style-type: none"> <li>マイナス荷重が下限を超えました。</li> </ul>	<ul style="list-style-type: none"> <li>計量皿やパンベースが正しくセットされていない、または他に接触していないか点検してください。</li> </ul>
DATA MAX ERROR	<ul style="list-style-type: none"> <li>はかりに記憶できる計量データ数を超えました。</li> </ul>	<ul style="list-style-type: none"> <li>記憶したデータを削除してください。</li> </ul>
DISPLAY ERROR	<ul style="list-style-type: none"> <li>演算結果が表示桁を超えました。</li> </ul>	<ul style="list-style-type: none"> <li>記憶したデータを削除してください。</li> </ul>
LOWER ERROR	<ul style="list-style-type: none"> <li>個数はかりモード、パーセントはかりモードにおいて、記憶した単重値/基準値が計数可能単重値/限界重量値以下になっています。</li> </ul>	<ul style="list-style-type: none"> <li>記憶する単重値/基準値を計数可能単重/限界重量値以上にしてください。</li> </ul>
ERR001～ERR099	<ul style="list-style-type: none"> <li>システムエラーです。</li> </ul>	<ul style="list-style-type: none"> <li>販売店、または弊社営業部門・サービス部門までご連絡ください。</li> </ul>
ERR703	<ul style="list-style-type: none"> <li>はかり起動時に操作キーが押された状態です。</li> <li>操作キーを押していないのに表示する場合は、ハードウェア故障の可能性があります。</li> </ul>	<ul style="list-style-type: none"> <li>はかりを起動時に操作キーを押していないか確認してください。</li> <li>販売店、または弊社営業部門・サービス部門までご連絡ください。</li> </ul>
ERR705	<ul style="list-style-type: none"> <li>初期ゼロ点調整エラーです。</li> <li>電源投入後の「INITIAL ZERO ADJ」表示中に重量値が不安定になっています。</li> </ul>	<ul style="list-style-type: none"> <li>計量皿やパンベースが正しくセットされていない、または他に接触していないか点検してください。</li> <li>風や振動が発生していないか確認してください。</li> </ul>
ERR706	<ul style="list-style-type: none"> <li>初期ゼロ点調整範囲を超えています。</li> </ul>	<ul style="list-style-type: none"> <li>計量皿の上へ何も載せないでください。</li> </ul>
ERR709	<ul style="list-style-type: none"> <li>初期ゼロ点調整の時に重量値が安定していません。</li> </ul>	<ul style="list-style-type: none"> <li>計量皿やパンベースが正しくセットされていない、または他に接触していないか点検してください。</li> </ul>
ERR710	<ul style="list-style-type: none"> <li>ゼロ点調整/風袋引きの時に重量値が安定していません。</li> </ul>	<ul style="list-style-type: none"> <li>風や振動が発生していないか確認してください。</li> </ul>
ERR711	<ul style="list-style-type: none"> <li>スパン調整・テストタイムアウトエラーです。</li> </ul>	
ERR717	<ul style="list-style-type: none"> <li>スパン調整・テストのときに指定した質量と使用した外部分銅の質量差が1%以上違います。</li> </ul>	<ul style="list-style-type: none"> <li>指定した質量と外部分銅の質量を同じにする、または外部分銅の校正値を確認してください。</li> </ul>
ERR718	<ul style="list-style-type: none"> <li>外部分銅によるスパンテスト、内蔵分銅校正のときに使用した外部分銅の質量がひょう量の50%未満です。</li> </ul>	<ul style="list-style-type: none"> <li>ひょう量と同じ質量の外部分銅を使用してください。</li> </ul>
ERR719	<ul style="list-style-type: none"> <li>外部分銅によるスパン調整、内蔵分銅によるスパン調整のときの調整値がひょう量の1%以上です(調整値 <math>\geq</math> ひょう量 <math>\times 1\%</math>)。</li> </ul>	<ul style="list-style-type: none"> <li>「8-4-3 内蔵分銅のリストア」を実施し、内蔵分銅によるスパン調整を実施してください。</li> <li>使用した外部分銅の質量を確認してください。</li> <li>「8-4-2 内蔵分銅の校正」を実施してください。</li> </ul>
ERR722	<ul style="list-style-type: none"> <li>プリセット風袋引きの時に風袋引き ([Tare] キー押下) 操作を実行した。</li> </ul>	<ul style="list-style-type: none"> <li>プリセット風袋引き中は、風袋引き ([Tare] キー押下) 操作しないでください。</li> </ul>
ERR723	<ul style="list-style-type: none"> <li>ゼロ点調整の範囲 (ひょう量 <math>\times 1.5\%</math>) を超えています。</li> </ul>	<ul style="list-style-type: none"> <li>計量皿の上へ何も載せずにゼロ点調整を行ってください。</li> </ul>
ERR724	<ul style="list-style-type: none"> <li>風袋引きの範囲 (0g ~ ひょう量) を超えています。</li> </ul>	<ul style="list-style-type: none"> <li>風袋引きの範囲 (0g ~ ひょう量) 内にし、風袋引き操作を行ってください。</li> </ul>
ERR734	<ul style="list-style-type: none"> <li>パーセントはかりモードの実量設定法による取込み範囲 (下限 ~ ひょう量) を超えています。</li> </ul>	<ul style="list-style-type: none"> <li>実量設定法による取込み範囲 (下限 ~ ひょう量) 内にしてください。</li> </ul>

メッセージ	原因	対処方法
ERR735	<ul style="list-style-type: none"> <li>パーセントはかりモードの実量設定法による取込み時のタイムアウトエラーです。</li> </ul>	<ul style="list-style-type: none"> <li>計量皿やパンベースが正しくセットされていない、または他に接触していないか点検してください。</li> <li>風や振動が発生していないか確認してください。</li> </ul>
ERR736	<ul style="list-style-type: none"> <li>パーセントはかりモードの数値設定法による設定範囲（下限～ひょう量）を超えています。</li> </ul>	<ul style="list-style-type: none"> <li>数値設定法による取込み範囲（下限～ひょう量）内にしてください。</li> </ul>
ERR737	<ul style="list-style-type: none"> <li>比重はかりモードの空中重量取込み範囲（0g超～ひょう量）を超えています。</li> <li>比重はかりモードの水中（または液体中）重量取込み範囲（-ひょう量～ひょう量）を超えています。</li> </ul>	<ul style="list-style-type: none"> <li>空中重量取込み範囲（0超～ひょう量）内にしてください。</li> <li>水中（または液体中）重量取込み範囲（-ひょう量～ひょう量）内にしてください。</li> </ul>
ERR738	<ul style="list-style-type: none"> <li>比重はかりモードの空中・水中（または液体中）重量取込み時のタイムアウトエラーです。</li> </ul>	<ul style="list-style-type: none"> <li>比重測定装置が正しくセットされていない、または他に接触していないか点検してください。</li> <li>風や振動が発生していないか確認してください。</li> </ul>
ERR739	<ul style="list-style-type: none"> <li>プリセット風袋値の実量設定法による取込み時のタイムアウトエラーです。</li> </ul>	<ul style="list-style-type: none"> <li>計量皿やパンベースが正しくセットされていない、または他に接触していないか点検してください。</li> <li>風や振動が発生していないか確認してください。</li> </ul>
ERR740	<ul style="list-style-type: none"> <li>プリセット風袋値の実量・数値設定法による設定範囲（0g超～ひょう量）を超えています。</li> </ul>	<ul style="list-style-type: none"> <li>実量・数値設定法による取込み範囲（0g超～ひょう量）内にしてください。</li> </ul>
ERR742	<ul style="list-style-type: none"> <li>USB 供給電源によるはかり駆動の時に内蔵分銅の動作（「8-4-1 (3) 内蔵分銅によるスパン調整」など）を実行した。</li> <li>内蔵分銅の動作不良です。</li> </ul>	<ul style="list-style-type: none"> <li>AC アダプタ/乾電池による給電へ変更してください。</li> <li>販売店、または弊社営業部門、サービス部門までご連絡ください。</li> </ul>
ERR743	<ul style="list-style-type: none"> <li>内蔵分銅の動作（「8-4-1 (3) 内蔵分銅によるスパン調整」など）に必要な電圧を下回っています。</li> </ul>	<ul style="list-style-type: none"> <li>乾電池を交換してください。</li> </ul>
ERR746	<ul style="list-style-type: none"> <li>「8-5-5 日付設定」、「8-5-6 時刻設定」で無効な日付・時刻が入力されました。</li> </ul>	<ul style="list-style-type: none"> <li>正しく日付・時刻の設定を行ってください。</li> </ul>
ERR747	<ul style="list-style-type: none"> <li>コンパレータ機能の実量設定法による取込み時のタイムアウトエラーです。</li> </ul>	<ul style="list-style-type: none"> <li>計量皿やパンベースが正しくセットされていない、または他に接触していないか点検してください。</li> <li>風や振動が発生していないか確認してください。</li> </ul>
ERR748	<ul style="list-style-type: none"> <li>コンパレータ機能の実量・数値設定法による設定範囲（-ひょう量～ひょう量）を超えています。</li> </ul>	<ul style="list-style-type: none"> <li>実量・数値設定法による取込み範囲（-ひょう量～ひょう量）内にしてください。</li> </ul>
ERR749	<ul style="list-style-type: none"> <li>加算機能の実量設定法による取込み時のタイムアウトエラーです。</li> </ul>	<ul style="list-style-type: none"> <li>計量皿やパンベースが正しくセットされていない、または他に接触していないか点検してください。</li> <li>風や振動が発生していないか確認してください。</li> </ul>
ERR750	<ul style="list-style-type: none"> <li>加算機能の取込み範囲（-ひょう量～ひょう量）を超えています。</li> <li>合計値が表示できる限界（数字 8 桁）を超えています。</li> </ul>	<ul style="list-style-type: none"> <li>加算機能の取込み範囲（-ひょう量～ひょう量）内にしてください。</li> <li>合計値をクリアしてください。</li> </ul>
ERR751	<ul style="list-style-type: none"> <li>個数はかりモードにおいて、単重値が最小表示より軽いです。</li> </ul>	<ul style="list-style-type: none"> <li>サンプルの単重値を最小表示以上にしてください。</li> </ul>
ERR752	<ul style="list-style-type: none"> <li>個数はかりモードにおいて、単重値が 0 g 以下（マイナス）です。</li> </ul>	<ul style="list-style-type: none"> <li>サンプルの単重値を最小表示以上にしてください。</li> </ul>
ERR753	<ul style="list-style-type: none"> <li>個数はかりモードにおいて、単重値取込み時のタイムアウトエラーです。</li> </ul>	<ul style="list-style-type: none"> <li>計量皿やパンベースが正しくセットされていない、または他に接触していないか点検してください。</li> <li>風や振動が発生していないか確認してください。</li> </ul>
ERR754	<ul style="list-style-type: none"> <li>統計はかりモードにおいて、1 件前の取込んだデータの削除後に再度、削除を行いました。</li> </ul>	<ul style="list-style-type: none"> <li>再削除はできません。やむを得ず削除する時は、全データ削除を選択してください。</li> </ul>

メッセージ	原因	対処方法
ERR755	<ul style="list-style-type: none"> <li>● 統計・配合はかりモードにおいて、試料取込み時のタイムアウトエラーです。</li> </ul>	<ul style="list-style-type: none"> <li>● 計量皿やパンベースが正しくセットされていない、または他に接触していないか点検してください。</li> <li>● 風や振動が発生していないか確認してください。</li> </ul>
ERR756	<ul style="list-style-type: none"> <li>● 統計・配合はかりモードにおいて、試料取込み範囲（0g 超～ひょう量）を超えています。</li> </ul>	<ul style="list-style-type: none"> <li>● 試料取込み範囲（0g 超～ひょう量）内にし、風袋引き操作を行ってください。</li> </ul>
ERR757	<ul style="list-style-type: none"> <li>● 外部の Bluetooth 通信機器と通信中に初期化を実行した。</li> </ul>	<ul style="list-style-type: none"> <li>● 外部の Bluetooth 通信機器と通信を切断後に初期化を実行してください。</li> </ul>
ERR758	<ul style="list-style-type: none"> <li>● Bluetooth（オプション）ハードウェアエラーです。</li> </ul>	<ul style="list-style-type: none"> <li>● 販売店、または弊社営業部門、サービス部門までご連絡ください。</li> </ul>
ERR760	<ul style="list-style-type: none"> <li>● 加算機能 OFF の時に加算操作を行いました。</li> </ul>	<ul style="list-style-type: none"> <li>● 加算機能を ON にし、加算操作を行ってください。</li> </ul>
ERR761	<ul style="list-style-type: none"> <li>● 「8-4-2 内蔵分銅の校正」が正常終了することが出来ませんでした。</li> </ul>	<ul style="list-style-type: none"> <li>● 再度「8-4-2）内蔵分銅の校正」を実施してください。</li> </ul>
ERR763	<ul style="list-style-type: none"> <li>● 比重はかりモードにおいて、比重値の計算結果が異常です。</li> </ul>	<ul style="list-style-type: none"> <li>● 再度、比重測定を行ってください。</li> </ul>
ERR764	<ul style="list-style-type: none"> <li>● 「8-4-1 (1) 外部分銅によるスパン調整」に使用した外部分銅が「SELECT WEIGHT」で指定した範囲外です。</li> </ul>	<ul style="list-style-type: none"> <li>● 「SELECT WEIGHT」で指定した範囲の外部分銅にしてください。</li> </ul>

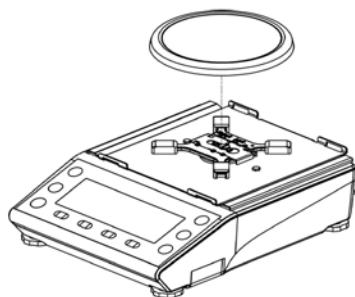
# 10 お手入れのしかた

## 10-1 はかりの分解

### 10-1-1 はかりの分解 (丸皿タイプ ひょう量 220g ~ 620g)

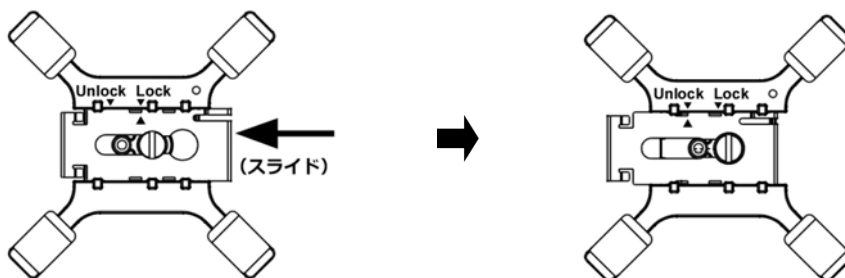
- 1 風防を外す**  
付属の「風防組立説明書」を参照し、風防を外してください。
- 2 風防を分解する**  
付属の「風防組立説明書」を参照し、風防を分解してください。

**3**



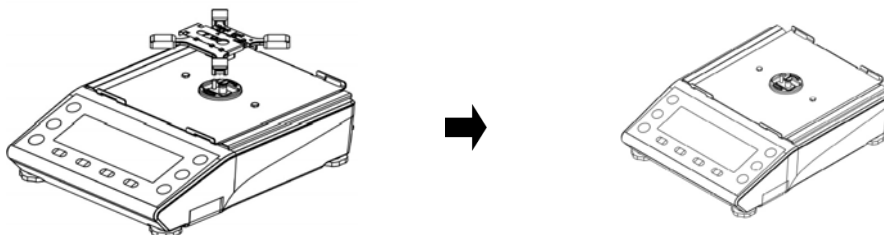
計量皿を外します。

- 4 パンベースのスライダを Unlock 側へスライドする**



パンベースのスライダをスライドし、「▲ (矢印)」が「Unlock」側にあることを確認します。

- 5 パンベースを外す**



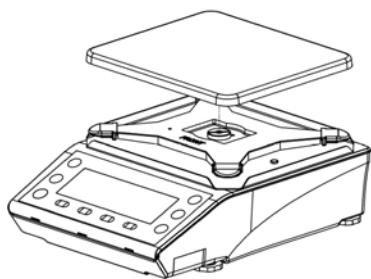
パンベースを外します。

- 6 お手入れ**

- (1) 分解した各部品を乾いた柔らかい布で拭いて汚れを落とします。
- (2) 汚れがひどい場合は、中性洗剤や溶剤を少量含ませた布で清掃します。

## 10-1-2 はかりの分解（角皿タイプ ひょう量 1500g ~ 15000g）

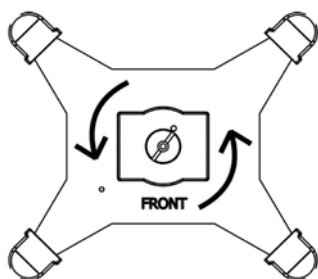
**1**



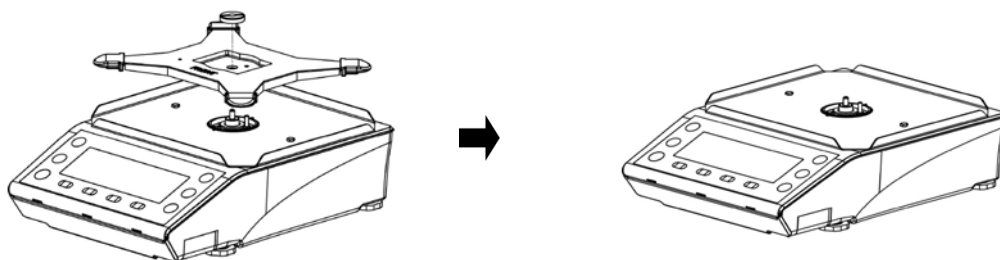
計量皿を外します。

**2**

**パンベースを外す**



パンベーススクリューを反時計回りに回します。



パンベースを外します。

**3**

**お手入れ**

- (1) 分解した各部品を乾いた柔らかい布で拭いて汚れを落とします。
- (2) 汚れがひどい場合は、中性洗剤や溶剤を少量含ませた布で清掃します。

# 付録

## 付録 1 仕様

### 付録 1-1 基本仕様

型名	ひょう量 Max (g)	最小表示 d (g)	表示の上限 (g)	風防	スパン調整	
ALE223	220	0.001	220.090	専用風防 あり	外部分銅	
ALE323	320	0.001	320.090			
ALE623	620	0.001	620.090			
ALE1502	1500	0.01	1500.90	なし		外部分銅
ALE2202	2200	0.01	2200.90			
ALE3202	3200	0.01	3200.90			
ALE6202	6200	0.01	6200.90			
ALE15001	15000	0.1	15009.0	専用風防 あり	内蔵分銅 または 外部分銅	
ALE223R	220	0.001	220.090			
ALE323R	320	0.001	320.090			
ALE623R	620	0.001	620.090	なし		
ALE1502R	1500	0.01	1500.90			
ALE2202R	2200	0.01	2200.90			
ALE3202R	3200	0.01	3200.90			
ALE6202R	6200	0.01	6200.90			
ALE6201R	6200	0.1	6200.9			
ALE15001R	15000	0.1	15009.0			

## 付録 1-2 機能仕様

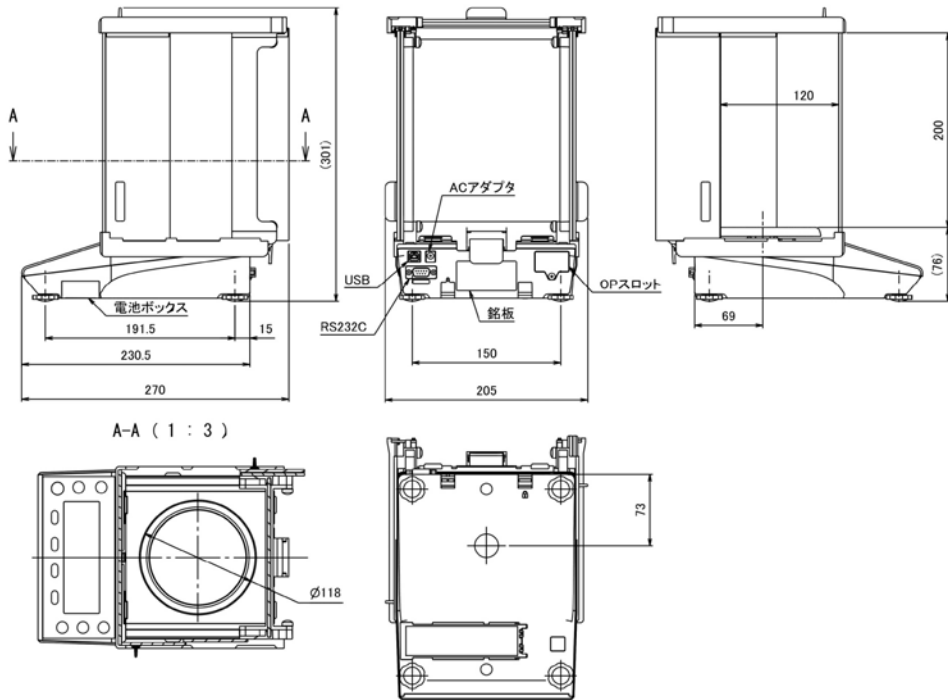
項目	内容
重量測定方式	音叉振動式
はかり種類	重量／個数／パーセント／係数／動物／比重（固体）／統計／配合はかりモード
各種機能	・動作に関する機能 コンパレータ／加算／風袋引き忘れ／ゼロ引き忘れ／安定待ち設定／バーグラフ表示設定／バックライト設定／オートパワーオフ設定／簡易 SCS
	・性能に関する機能 安定判別設定／応答速度設定／ゼロトラッキング設定
	・ユーザー情報設定 プリセット風袋引き設定／重量コンパレータ設定／％コンパレータ設定／個数コンパレータ設定／係数コンパレータ設定
	・ロック機能 ロックの全解除／キーロック／メニューロック
	・管理と調整機能 モード切替設定／フリーキー設定／はかり ID 設定／各種パスワード管理設定／ISO/GLP/GMP 出力言語（英語、ドイツ語、スペイン語、フランス語、日本語）／日付表示／時刻表示／最小表示設定／パワーオンスパン調整／ダイレクトスタート
表示	バックライト付き液晶表示 7セグメント : 重量表示最大 8 桁、文字高さ 16.5mm 16セグメント : 各種メッセージ表示最大 20 桁、文字高さ 8.5mm バーグラフ : 29 段階表示
風袋引き	[Tare] キーによるワンタッチ実量風袋引き（安定待ちの有無を選択可能）
ゼロトラッキング	設定により停止可能
過負荷表示	ひょう量 +90d 超過時に「OVER ERROR」を表示
出力	RS-232C 準拠出力（D-sub9P オスコネクタ） USB（Type B）コネクタ
スパン調整	ALE-R タイプ : 内蔵分銅・外部分銅によるスパン調整／スパンテスト ALE タイプ : 外部分銅によるスパン調整／スパンテスト
個数はかり 計数可能単重	ALE223(R) ～ ALE623(R) : 0.001 g ALE1502(R) ～ ALE6202(R) : 0.01 g ALE6201R, ALE15001(R) : 0.1 g
パーセントはかり 限界重量	ALE223(R) ～ ALE623(R) : 0.1 g ALE1502(R) ～ ALE6202(R) : 1 g ALE6201R, ALE15001(R) : 10 g
電源	専用 AC アダプター（100-240VAC / 50-60Hz）
	単三乾電池 4 本
	USB バスパワー（専用ドライバーをインストールした PC のみ）



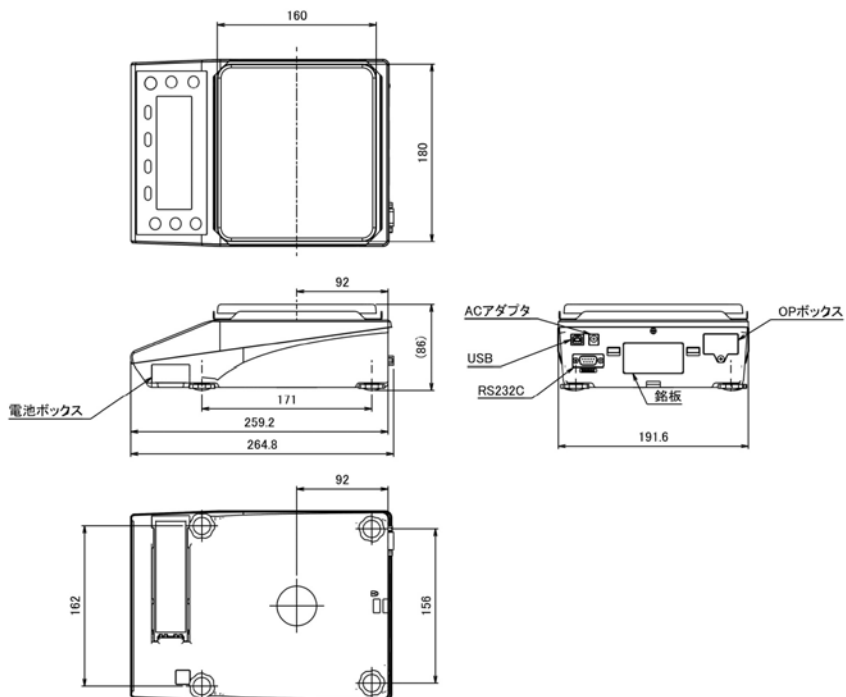
項目	内容
定格	専用 AC アダプター接続時 : 入力電圧 4-6VDC / 最大消費電流 0.3A
	単三乾電池 4 本 駆動時 : 入力電圧 4-6VDC / 最大消費電流 0.3A
	USB バスパワー 駆動時 : 入力電圧 5VDC / 最大消費電流 0.3A
計量皿寸法	ALE223(R) ~ ALE623(R) : φ118mm
	ALE1502(R) ~ ALE15001(R) : 160 x 180mm
本体重量 (NET)	ALE223 ~ ALE623 : 約 2.6 kg
	ALE223R ~ ALE623R : 約 2.9 kg
	ALE1502 ~ ALE15001 : 約 2.7 kg
	ALE1502R ~ ALE15001R : 約 3.3 kg
梱包重量 (GROSS)	ALE223 ~ ALE623 : 約 4.5 kg
	ALE223R ~ ALE623R : 約 4.8 kg
	ALE1502 ~ ALE15001 : 約 3.9 kg
	ALE1502R ~ ALE15001R : 約 4.5 kg
梱包外形寸法 (W×D×H)	ALE223(R) ~ ALE623(R) : 320 x 380 x 290
	ALE1502(R) ~ ALE15001(R) : 320 x 410 x 230
使用 温度・湿度範囲	性能保証温度 : 5 ~ 35 °C 湿度 : 85%RH 以下 (結露のないこと)
標高・汚染度・ 使用環境	海拔 2000m 以下・レベル 2・室内使用のみ
オプション	拡張 RS-232C 出力、リレー出力、Ethernet 出力、Bluetooth 出力、 比重測定キット、床下ひょう量 (220g ~ 620g/1500g ~ 15kg)、キャリングケース (1500g ~ 15000g)

## 付録 2 外形図

### ■ ALE223(R) ~ ALE623(R)



### ■ ALE1502(R) ~ ALE15001(R)



### 付録3 単位換算表

単位		変換係数
1	<b>g</b> (グラム)	1.00000000E+00
1	<b>ct</b> (カラット) ※ 宝石の計量専用	5.00000000E+00
1	<b>mom</b> (もんめ) ※ 真珠の計量専用	2.6666667E-01
1	<b>mg</b> (ミリグラム)	1.00000000E+03

### 付録4 単位別のひょう量と最小表示

単位		機種		
		ALE223 (R)	ALE323 (R)	ALE623 (R)
<b>g</b>	ひょう量	220	320	620
	最小表示	0.001	0.001	0.001
<b>ct</b>	ひょう量	1100	1600	3100
	最小表示	0.01	0.01	0.01
<b>mom</b>	ひょう量	58	85	160
	最小表示	0.001	0.001	0.001
<b>mg</b>	ひょう量	220000	320000	620000
	最小表示	1	1	1

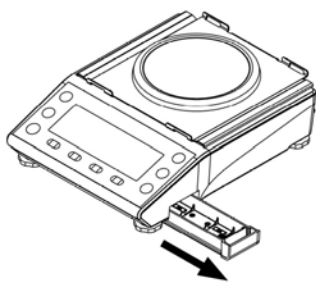
単位		機種		
		ALE1502(R)	ALE2202(R)	ALE3202(R)
<b>g</b>	ひょう量	1500	2200	3200
	最小表示	0.01	0.01	0.01
<b>ct</b>	ひょう量	7500	11000	16000
	最小表示	0.1	0.1	0.1
<b>mom</b>	ひょう量	400	580	850
	最小表示	0.01	0.01	0.01
<b>mg</b>	ひょう量	1500000	2200000	3200000
	最小表示	10	10	10

単位		機種		
		ALE6202(R)	ALE6201R	ALE15001(R)
<b>g</b>	ひょう量	6200	6200	15000
	最小表示	0.01	0.1	0.1
<b>ct</b>	ひょう量	31000	31000	75000
	最小表示	0.1	1	1
<b>mom</b>	ひょう量	1600	1600	4000
	最小表示	0.01	0.1	0.1
<b>mg</b>	ひょう量	6200000	6200000	15000000
	最小表示	10	100	100

## 付録 5 電池で使用する

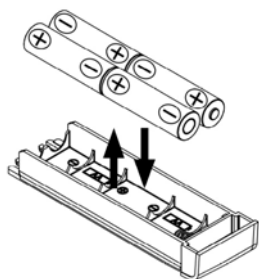
本製品は、単三乾電池 4 本で使用することができます。

### 1 電池ケースを取外す



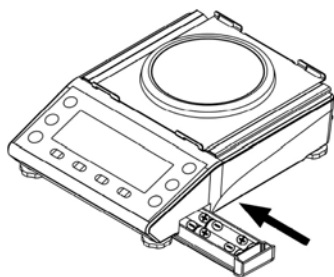
電池ケースの下部にある凹部分に指を掛け、矢印の方向にスライドし、本体から取外します。

### 2 電池を取付・交換する



電池ケースに乾電池 (単 3 形) を 4 本セットします。




### 3 電池ケースを取付ける



電池ケースを矢印の方向にスライドし、本体に戻します。

電池ケースは、カチッと音がするまで押し込んでください。

電池駆動時は表示画面に『  』を表示し、電池の残容量によって以下のように変化します。

表示	内容
	電池の残量は十分あります。
	電池残量が減っています
	電池残量がありません。新しい電池に交換して下さい。

#### 参考

電池による駆動時間は、次の条件で約 150 時間です。  
条件：「アルカリ乾電池：4 本」、「バックライトの設定値：OFF」、「外部入出力動作：停止」

## 付録 6 USB 給電と通信

本製品は、USB 給電による駆動と通信ができます。

### 注 記

- USB 給電による内蔵分銅の駆動（ALE223R ～ ALE15001R）はできません。
- 接続する PC の USB ポートの供給能力によっては、「LOW VOLTAGE」表示となり、はかりが起動できない場合があります。その場合は、専用のアダプタを接続して電源供給してください。

## 1 USB ドライバをダウンロードする

下記の WEB サイトより USB ドライバをダウンロードします。

<https://www.silabs.com/developers/usb-to-uart-bridge-vcp-drivers>

もしくは下記の WEB サイトより (cp210x usb to uart bridge vcp drivers) を検索してダウンロードします。

<http://www.silabs.com>

## 2 案内に従い、お手持ちの PC にインストールする

WEB サイトを参照し、ダウンロードした USB ドライバをインストールしてください。

## 3 PC とはかりをケーブルで接続する

PC とはかりをケーブルで接続し、はかりの電源を入れます。

## 4 PC の通信設定をする

(1) 「スタートメニュー」の「コンピュータ」を右クリックします。

(2) 「プロパティ」を開きます。

(3) 「デバイスマネージャー」を開きます。

(4) 「デバイスマネージャー」のウィンドウが立ち上がります。

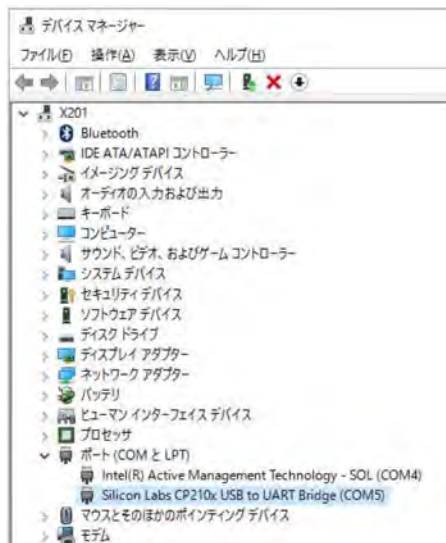
(5) 「ポート (COM と LPT)」をクリックする。

(6) 「Silicon Labs CP210x USB to UART Bridge(COM\*)」をダブルクリックします。

(7) 「Silicon Labs CP210x USB to UART Bridge」のプロパティが立ち上がります。

(8) 「ポートの設定」タブをクリックします。

(9) はかりの通信設定（「6 外部入出力機能」で設定した通信設定）に合わせて、PC の通信設定を行います。



## 5 電源の管理を設定する

(10) 「電源の管理タブ」をクリックします。

(11) 「電力の節約のために、コンピューターでこのデバイスの電源をオフできるようにする」のチェックボックスを外す。

## 付録 7 プリンタを接続する

弊社製「CSP-160II プリンタ」、「CSP-240 プリンタ」への接続例について記します。本書とプリンタに付属の取扱説明書を参照し、以下の手順を行ってください。

### 1 プリンタ側の設定をする

プリンタをはかり側で制御する場合、以下に設定してください。

プリンタ種類	プリンタの設定
CSP-160II	ディップスイッチ No.3 を ON (印字制御 : はかり側)、それ以外のディップスイッチを OFF に設定します。
CSP-240	ファンクション項目 [1. インジモード] を "ハカリユウセン" に設定します。

### 2 プリンタとはかりを接続する

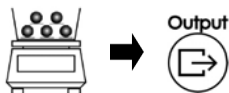
プリンタに付属のケーブルとはかりの RS-232C コネクタ (オス) を接続します。

### 3 プリンタとはかりの電源を入れる

### 4 「6-8 標準 RS232C / 標準 USB / 拡張 RS232C (オプション) 通信の設定」を参照し、はかりの通信設定を以下の設定にする

通信設定	設定メニューの設定値
411     ACTIVATE :	「ON」
412     FORMAT :	「CSP6」、または「CSP7」
413     CONDITION :	「7」
415     BAUD RATE :	「1200」
416     PARITY :	「OFF」

### 5 プリンタで印字する



計量物をはかりに載せます。  
[Output] キーを押します。  
印字します。

## 付録 8 印字例

日本語

英語

フランス語

ドイツ語

スペイン語

### ■ GLP ヘッダー出力

```

カクシキ:
セイバン
ID:
カクシ
ヒヅケ:
ジコカ:
    
```

```

TYPE:
S/N:
ID:
START
DATE:
TIME:
    
```

```

TYPE:
N. S.
ID:
DEBUT
DATE:
HEURE:
    
```

```

TYP:
S. NR.
ID:
START
DATUM
ZEIT:
    
```

```

TIPO:
No S.
ID.:
INICIO
FECHA
HORA:
    
```

### ■ GLP フッター出力

```

シュウリョク
ヒヅケ:
ジコカ:
ショマイ
*****
    
```

```

END
DATE:
TIME:
SIGNATURE
*****
    
```

```

FIN
DATE:
HEURE:
SIGNATURE
*****
    
```

```

ENDE
DATUM
ZEIT:
UNTERSCHRIFT
*****
    
```

```

FIN
FECHA
HORA:
FIRMA
*****
    
```

### ■ 比重はかり出力 (水温入力)

```

コクタイジユク
シュウリョク
ジツスイオン
    
```

```

SAMPLE SP GR
SAMPLE WEIGHT
WATER TEMP
    
```

```

ECHANT. GRAV. SP
POIDS ECHANT.
TEMPERATURE EAU
    
```

```

BSP. SPEZ. GW.
BEISPIELGEWICHT
WASSER TEMP.
    
```

```

MUESTRA SP. GR
PESO MUESTRA
TEMP. DE AGUA
    
```

### ■ 比重はかり出力 (比重入力)

```

コクタイジユク
シュウリョク
ハイタイジユク
    
```

```

SAMPLE SP GR
SAMPLE WEIGHT
MED. LIQ SP GR
    
```

```

ECHANT. GRAV. SP
POIDS ECHANT.
LIQU. GRAV. SP
    
```

```

BSP. SPEZ. GW.
BEISPIELGEWICHT
FL. SPEZ. GW.
    
```

```

MUESTRA SP. GR
PESO MUESTRA
MED. LIQU. SP. GR
    
```

### ■ 統計はかりヘッダー出力

```

*** トクタイ ***
ヒヅケ:
ジコカ:
カクシキ:
セイバン
ID:
*****
N
SUM
MAX
MIN
R
AVE
SD
CV
*****
    
```

```

**STATISTICS**
DATE:
TIME:
TYPE:
S/N:
ID:
*****
N
SUM
MAX
MIN
R
AVE
SD
CV
*****
    
```

```

* STATISTIQUES*
DATE:
HEURE:
TYPE:
N. S.
ID:
*****
N
SUM
MAX
MIN
R
AVE
SD
CV
*****
    
```

```

**WERTE **
DATUM
ZEIT:
TYP:
S. NR.
ID:
*****
N
SUM
MAX
MIN
R
AVE
SD
CV
*****
    
```

```

* ESTADISTICAS*
FECHA
HORA:
TIPO:
No S.
ID.:
*****
N
SUM
MAX
MIN
R
AVE
SD
CV
*****
    
```

日本語

英語

フランス語

ドイツ語

スペイン語

■ 外部分銅によるスパン調整結果出力

```

*** コウセイ ***
ヒヅケ:  . . .
ジコウ:  . . .
カクシキ:
セイバン
ID:
コウセイ(カ'イブ'フント'ウ
キジ'ユン:
ショクリョウ
ヒヅケ:  . . .
ジコウ:  . . .
ショマイ:
*****

```

```

**CALIBRATION**
DATE:  . . .
TIME:  . . .
TYPE:
S/N:
ID:
CAL. EXTERNAL
REF:
COMPLETE
DATE:  . . .
TIME:  . . .
SIGNATURE
*****

```

```

**CALIBRAGE **
DATE:  . . .
HEURE: . . .
TYPE:
N. S.
ID:
CALIBRAGE EXT.
REF. :
EFFECTUE
DATE:  . . .
HEURE: . . .
SIGNATURE
*****

```

```

* KALIBRIERUNG*
DATUM  . . .
ZEIT:  . . .
TYP:
S. NR.
ID:
KAL. EXTERN
REF. :
ABGESCHLOSSEN
DATUM  . . .
ZEIT:  . . .
UNTERSCHRIFT
*****

```

```

**CALIBRACION**
FECHA  . . .
HORA:  . . .
TIPO:
No S.
ID:
CAL. EXTERNA
REF. :
COMPLETADA
FECHA  . . .
HORA:  . . .
FIRMA
*****

```

■ 外部分銅によるスパンテスト結果出力

```

*** テスト ***
ヒヅケ:  . . .
ジコウ:  . . .
カクシキ:
セイバン
ID:
テスト(カ'イブ'フント'ウ
キジ'ユン:
コ'ウサ:
ショクリョウ
ヒヅケ:  . . .
ジコウ:  . . .
ショマイ:
*****

```

```

***SPAN TEST***
DATE:  . . .
TIME:  . . .
TYPE:
S/N:
ID:
CAL. EXT. TEST
REF:
ERROR:
COMPLETE
DATE:  . . .
TIME:  . . .
SIGNATURE
*****

```

```

TEST AMPLITUDE
DATE:  . . .
HEURE: . . .
TYPE:
N. S.
ID:
ESSA1 CAL. EXT.
REF. :
ERREUR:
EFFECTUE
DATE:  . . .
HEURE: . . .
SIGNATURE
*****

```

```

* ABSTAND TEST*
DATUM  . . .
ZEIT:  . . .
TYP:
S. NR.
ID:
KAL. EXT. TEST
REF. :
FEHLER:
ABGESCHLOSSEN
DATUM  . . .
ZEIT:  . . .
UNTERSCHRIFT
*****

```

```

PRUEBA AMPLITUD
FECHA  . . .
HORA:  . . .
TIPO:
No S.
ID:
PRUE. CAL. EXT.
REF. :
ERROR:
COMPLETADA
FECHA  . . .
HORA:  . . .
FIRMA
*****

```



日本語

英語

フランス語

ドイツ語

スペイン語

■内蔵分銅によるスパン調整結果出力

```

*** コウセイ ***
ヒヅケ:
ジコウ:
カクシキ:
セイバン
ID:
コウセイ(ナイブ フントウ)
キジユン:
シウリョウ
ヒヅケ:
ジコウ:
ショメイ
*****

```

```

**CALIBRATION**
DATE:
TIME:
TYPE:
S/N:
ID:
CAL. INTERNAL
REF:
COMPLETE
DATE:
TIME:
SIGNATURE
*****

```

```

**CALIBRAGE **
DATE:
HEURE:
TYPE:
N. S.
ID:
CALIBRAGE INT.
REF.:
EFFECTUE
DATE:
HEURE:
SIGNATURE
*****

```

```

* KALIBRIERUNG*
DATUM
ZEIT:
TYP:
S. NR.
ID:
KAL. INTERN
REF.:
ABGESCHLOSSEN
DATUM
ZEIT:
UNTERSCHRIFT
*****

```

```

**CALIBRACION**
FECHA
HORA:
TIPO:
No S.
ID.:
CAL. INTERNA
REF.:
COMPLETADA
FECHA
HORA:
FIRMA
*****

```

■内蔵分銅によるスパンテスト結果出力

```

*** テスト ***
ヒヅケ:
ジコウ:
カクシキ:
セイバン
ID:
テスト(ナイブ フントウ)
キジユン:
ゴサ:
シウリョウ
ヒヅケ:
ジコウ:
ショメイ
*****

```

```

***SPAN TEST***
DATE:
TIME:
TYPE:
S/N:
ID:
CAL. INT. TEST
REF:
ERROR:
COMPLETE
DATE:
TIME:
SIGNATURE
*****

```

```

TEST AMPLITUDE
DATE:
HEURE:
TYPE:
N. S.
ID:
ESSAI CAL. INT.
REF.:
ERREUR:
EFFECTUE
DATE:
HEURE:
SIGNATURE
*****

```

```

* ABSTAND TEST*
DATUM
ZEIT:
TYP:
S. NR.
ID:
KAL. INT. TEST
REF.:
FEHLER:
ABGESCHLOSSEN
DATUM
ZEIT:
UNTERSCHRIFT
*****

```

```

PRUEBA AMPLITUD
FECHA
HORA:
TIPO:
No S.
ID.:
PRUE. CAL. INT.
REF.:
ERROR:
COMPLETADA
FECHA
HORA:
FIRMA
*****

```

日本語

英語

フランス語

ドイツ語

スペイン語

■内蔵分銅の校正結果出力

```

**ナイブ フンドウ コクセイ**
ヒツケ:  :  :
ジヨウカ:  :  :
カクシキ:
セイバン
ID:
キジュン:
シュウリョウ
ヒツケ:  :  :
ジヨウカ:  :  :
ショメイ
*****

```

```

****REF. CAL****
DATE:  .  .
TIME:  :  :
TYPE:
S/N:
ID:
REF:
COMPLETE
DATE:  .  .
TIME:  :  :
SIGNATURE
*****

```

```

**REF. CAL. **
DATE:  .  .
HEURE:  :  :
TYPE:
N. S.
ID:
REF. :
EFFECTUE
DATE:  .  .
HEURE:  :  :
SIGNATURE
*****

```

```

**REF. KAL. **
DATUM
ZEIT:  :  :
TYP:
S. NR.
ID:
REF.:
ABGESCHLOSSEN
DATUM
ZEIT:  :  :
UNTERSCHRIFT
*****

```

```

**REF. CAL. **
FECHA
HORA:  :  :
TIPO:
No S.
ID:
REF.:
COMPLETADA
FECHA
HORA:  :  :
FIRMA
*****

```

■配合はかりヘッダー出力

```

*** ハイゴウ ***
ヒツケ:  :  :
ジヨウカ:  :  :
カクシキ:
セイバン
ID:
*****

```

```

**FORMULATION**
DATE:  .  .
TIME:  :  :
TYPE:
S/N:
ID:
*****

```

```

**FORMULATION**
DATE:  .  .
HEURE:  :  :
TYPE:
N. S.
ID:
*****

```

```

* FORMULIERUNG*
DATUM
ZEIT:  :  :
TYP:
S. NR.
ID:
*****

```

```

**FORMULACION**
FECHA
HORA:  :  :
TIPO:
No S.
ID:
*****

```

■配合はかりフッター出力

```

N
T ゴウケイ
N ゴウケイ
ショメイ
*****

```

```

N
T TOTAL
N TOTAL
SIGNATURE
*****

```

```

N
TOTAL BRUT
TOTAL NET
SIGNATURE
*****

```

```

N
TARA GESAMT
NETTO GESAMT
UNTERSCHRIFT
*****

```

```

N
TOTAL TARA
TOTAL NETO
FIRMA
*****

```

■配合はかり正味量出力と風袋値出力

```

Y
T

```

```

Y
T

```

```

Y
T

```

```

Y
T

```

```

Y
T

```

## 付録 9 16 セグメントメッセージ

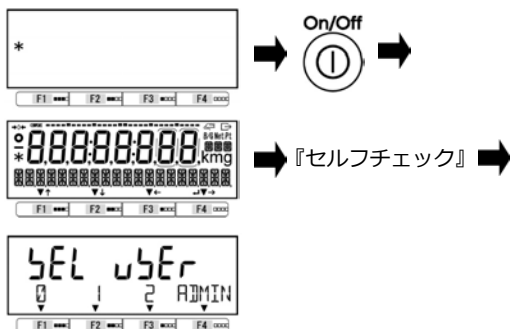
16 セグメントメッセージ	意味
ALL FUNCTION LOCKED	設定メニューロックがされた状態で [Menu] キーを押下したときのメッセージです。
ALL LAST RET	統計はかりモードではかりに記憶したデータを削除するかどうかを選択するときのメッセージです。
ALL UNLOCK YES NO	ロックの全解除を実行するかどうかを選択するときのメッセージです。
ANIMAL MODE	動物はかりモードに切替えた時のメッセージです。
AVERAGE RET	統計はかりモードで平均値を表示しているときのメッセージです。
CAL STARTED	スパン調整を開始するときのメッセージです。
COEFF NO YES	係数はかりモードで既に記憶している係数を変更/変更しないを選択するときのメッセージです。
COMPLETED	配合はかりモードではかりに記憶したデータの削除が完了したときのメッセージです。
COMPONENT RET	配合はかりモードで各計量物の計量値を確認するときのメッセージです。
COUNTING MODE	個数はかりモードに切替えた時のメッセージです。
CV RET	統計はかりモードで変動係数を表示しているときのメッセージです。
>>DATA SAVING<<	変更した設定値をはかりに保存中のときのメッセージです。
DATE SETTING	日付を設定するときのメッセージです。
DATE TODAY RET	設定してある日付を表示しているときのメッセージです。
DSP OVER RET	統計はかりモードで統計演算したときの結果が表示桁数を越えたときのメッセージです。
ERROR	エラーメッセージです。
ERROR RET	エラーメッセージです。
FORMULATION MODE	配合はかりモードに切替えたときのメッセージです。
INITIALIZE YES NO	設定メニューの初期化を選択するときのメッセージです。
INPUT CAL WEIGHT	外部分銅によるスパン調整のときにスパン調整に使用する外部分銅値を入力するときのメッセージです。
INSTRUMENTAL ER RET	内蔵/外部分銅によるスパンテストのテスト結果 (器差) を表示しているときのメッセージです。
LIMIT HIGH onW NUM	コンパレータ機能で上限値の設定方法を選択するときのメッセージです。
LIMIT HIGH RET	設定してある上限値を確認するときのメッセージです。
LIMIT LOW onW NUM	下限値設定の設定方法を選択するときのメッセージです。
LIMIT LOW RET	設定してある下限値を確認するときのメッセージです。
LIMIT REF onW NUM	基準値設定の設定方法を選択するときのメッセージです。
LOW VOLTAGE	乾電池の電圧が低くなり、はかりを駆動することができないときのメッセージです。
MAX RET	統計はかりモードで最大値を表示しているときのメッセージです。
MEM CLEAR YES NO	配合はかりモードで既に記憶している計量データを削除/削除しないを選択するときのメッセージです。
MIN RET	統計はかりモードで最小値を表示しているときのメッセージです。
MULTIPLY MODE	係数はかりモードに切替えたときのメッセージです。
NET IMPORTED	配合はかりモードで計量物の正味量をはかりに記憶したときのメッセージです。
NET TOTAL RET	配合はかりモードで計量物の合計値を表示したときのメッセージです。
NO DATA RET	配合はかりモードで計量データがはかりに記憶していないときのメッセージです。
NOW SAMPLING	統計はかりモードで計量データをはかりに取込んでいるときのメッセージです。
ON 100% WEIGHT OK	パーセントはかりモードで実量設定法による基準値設定をするときのメッセージです。
ON HIGH WEIGHT OK	コンパレータ機能で実量設定法による上限値設定をするときのメッセージです。
ON LOW WEIGHT OK	コンパレータ機能で実量設定法による下限値設定をするときのメッセージです。
ON PRESET WEI OK	プリセット風袋機能で実量設定法によりプリセット風袋値設定をするときのメッセージです。
ON REF WEIGHT OK	コンパレータ機能で実量設定法による基準値設定をするときのメッセージです。
ON SAMPLE ENT	個数はかりモードで実量設定法による単重値設定をするときのメッセージです。
OUTPUT FOOTER	外部機器にフッターを出力しているときのメッセージです。
OUTPUT GLP	外部機器に GLP を出力しているときのメッセージです。
OUTPUT HEADER	外部機器にヘッダーを出力しているときのメッセージです。
PERCENT MODE	パーセントはかりモードに切替えたときのメッセージです。
PLEASE SET COEFF	係数はかりモードで係数値を設定するときのメッセージです。
PLEASE SET UNIT WEI	個数はかりモードで数値設定法による単重値設定をするときのメッセージです。
>>>PROCESSING<<<	設定メニューの項目を処理しているときのメッセージです。
PUSH TARE	風袋引き操作を要求しているときのメッセージです。
PUSH ZERO	ゼロ点調整を要求しているときのメッセージです。

16 セグメントメッセージ	意味
RANGE RET	統計はかりモードで幅（最大・最小値の差）を表示しているときのメッセージです。
REF WGT NO YES	パーセントはかりモードで既に記憶している基準値を変更／変更しないを選択するときのメッセージです。
RESTORE END RET	内蔵分銅の校正値のリストアが完了したときのメッセージです。
SAMPLE END	統計はかりモードで計量物の取込みが終了したときのメッセージです。
SCALE ID	はかりの ID 番号を設定するときのメッセージです。
SD RET	統計はかりモードで標準偏差を表示しているときのメッセージです。
SELECT MIN	外部分銅によるスパン調整でスパン調整時の最小表示設定をするときのメッセージです。
SELECT OTHER H2O	比重はかりモードで比重測定に使用する媒体を選択するときのメッセージです。
SELECT WEIGHT	外部分銅によるスパン調整でスパン調整に使用する外部分銅の質量を選択するときのメッセージです。
SET 100% onW NUM	パーセントはかりモードで基準値の設定方法を選択するときのメッセージです。
SET 100% WEIGHT	パーセントはかりモードで数値設定法による設定をするときのメッセージです。
SET ADMIN PASSWORD	管理者パスワードを設定するときのメッセージです。
SET COMPARATOR HIGH	コンパレータ機能で数値設定法による上限値設定をするときのメッセージです。
SET COMPARATOR LOW	コンパレータ機能で数値設定法による下限値設定をするときのメッセージです。
SET COMPARATOR REF	コンパレータ機能で数値設定法による基準値設定をするときのメッセージです。
SET PRESET 1	数値設定法によるプリセット風袋値 1 を設定するときのメッセージです。
SET PRESET 2	数値設定法によるプリセット風袋値 2 を設定するときのメッセージです。
SET PRESET 3	数値設定法によるプリセット風袋値 3 を設定するときのメッセージです。
SET PRESET 4	数値設定法によるプリセット風袋値 4 を設定するときのメッセージです。
SET PRESET 5	数値設定法によるプリセット風袋値 5 を設定するときのメッセージです。
SET PRESET onW NUM	プリセット風袋値の設定方法を選択するときのメッセージです。
SET SP GR VALUE	比重はかりモードで媒体に使用する液体の比重値を設定するときのメッセージです。
SET USER PASSWORD	ユーザー（使用者）パスワードを設定するときのメッセージです。
SET WATER TEMP	比重はかりモードで媒体に水を使用したときの水温を設定するときのメッセージです。
SETTING on 5	個数はかりモードで実量設定法による単重値設定を行うサンプル数量 5 個を選択するときのメッセージです。
SETTING on 10	個数はかりモードで実量設定法による単重値設定を行うサンプル数量 10 個を選択するときのメッセージです。
SETTING on 30	個数はかりモードで実量設定法による単重値設定を行うサンプル数量 30 個を選択するときのメッセージです。
SETTING on 50	個数はかりモードで実量設定法による単重値設定を行うサンプル数量 50 個を選択するときのメッセージです。
SETTING on 100	個数はかりモードで実量設定法による単重値設定を行うサンプル数量 100 個を選択するときのメッセージです。
SETTING on VAR	個数はかりモードで実量設定法による単重値設定を行うサンプル数量 1 ～ 999 個（任意）を選択するときのメッセージです。
SETTING PCSWGT	個数はかりモードで数値設定法による単重値設定を選択するときのメッセージです。
SP GR MODE	比重はかりモードに切替えた時のメッセージです。
SPAN TEST STARTED	内蔵／外部分銅によるスパンテストを開始するときのメッセージです。
STATISTICS MODE	統計はかりモードに切替えた時のメッセージです。
SUM RET	統計はかりモードで合計値を表示しているときのメッセージです。
SUM TOTAL	加算機能で合計値を表示しているときのメッセージです。
>>>>TARE<<<<	風袋引き中のメッセージです。
TARE IMPORTED	配合はかりモードで計量物の風袋量をはかりに記憶したときのメッセージです。
TARE TOTAL RET	配合はかりモードで風袋量の合計値を表示したときのメッセージです。
TIME NOW RET	設定してある時刻を表示しているときのメッセージです。
TIME SETTING	時間を設定するときのメッセージです。
TOTAL DEL RET	加算機能で合計値を削除するかどうかを選択するときのメッセージです。
UNIT WEG NO YES	個数はかりモードで既に記憶している単重値を変更／変更しないを選択するときのメッセージです。
UNIT WEIGHT RET	個数はかりモードで記憶している単重値を表示しているときのメッセージです。
WEIGHT HOLD RET	計量値をホールド（固定）しているときのメッセージです。
WEIGHT IN AIR	比重はかりモードで空気中の重量を計量しているときのメッセージです。
WEIGHT IN LIQUID	比重はかりモードで水中（または液体中）の重量を計量しているときのメッセージです。
WEIGHT MODE	重量はかりモードに切替えた時のメッセージです。
WEIGHT TARE RET	風袋値を表示しているときのメッセージです。
>>>>ZERO<<<<	ゼロ調整しているときのメッセージです。
>>>>ZERO TARE<<<<	ゼロ点、または風袋引きしているときのメッセージです。

## 付録 10 パスワード機能を利用したばかりの管理

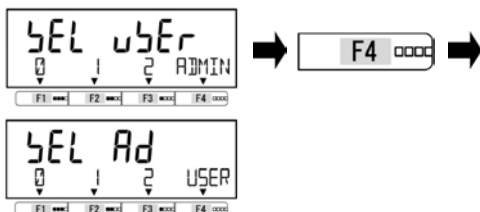
「8-5-2 パスワード管理」機能の利用手順について記します。パスワード機能を利用した管理は、ゲストユーザー、ユーザー 1、ユーザー 2 で個別の設定メニューを設定する場合に便利です。

### 1 電源を入れる



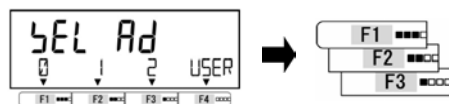
「8-5-2 パスワード管理」を有効にし、「8-5-2 (1 管理者パスワード登録)」でパスワード設定後に電源を切ります。  
[On/Off] キーを押します。

### 2 管理者モードにする



[F4 (選択)] キーを押します。  
管理者を選択します。  
SEL Ad : 管理者  
管理者モードに切り替わります。

### 3 機能制限を加えるユーザーを選択する



ユーザー（使用者）番号を選択します。  
0 : ゲストユーザー  
1 : ユーザー 1  
2 : ユーザー 2  
USER : USER に切替え

### 4 管理者パスワードを入力する



管理者パスワードを入力桁とキーの関係に従い入力します。  
各キーを押すたびに「1、2・・8、9、1・・」の順で切替わります。  
左から 1 桁目 : F1 キー  
左から 2 桁目 : F2 キー  
左から 3 桁目 : F3 キー  
左から 4 桁目 : F4 キー

### 5 はかりを起動する



[Zero] キーを押します。  
はかりが起動します。

## 6 「8-5-2 (2) ユーザーパスワード登録」の手順に従い、パスワードを登録する

### 参考

- (1) 手順 3 で「ユーザー 1」を選択した場合は、「ユーザー 1」のパスワード登録になります。同様に、「ユーザー 2」を選択した場合は、「ユーザー 2」のパスワード登録になります。
- (2) 手順 3 で「ゲストユーザー」を選択した場合は、パスワード登録がありません。

## 7 ユーザーが使用できる機能を設定する

「3 動作に関する機能」、「4 性能に関する機能」、「5 ユーザー情報設定」、「6 外部入出力機能」、「8 管理と調整機能」を参照し、ユーザーが使用できる機能を設定します。

## 8 キー操作、設定メニューをロックする

「7 ロックに関する機能」を参照し、キー操作、設定メニューをロックします。

## 9 ユーザーモードにする



はかりの電源を入切ります。

ユーザー（使用者）を選択します。

5EL Ad : ユーザー（使用者）

ユーザーモードに切替わります。

## 10 ユーザーを選択する



ユーザー（使用者）番号を選択します。

0 : ゲストユーザー

1 : ユーザー 1

2 : ユーザー 2

ADMIN : ADMIN に切替え

## 11 ユーザーパスワードを入力する



ユーザーパスワードを入力桁とキーの関係に従い入力します。

各キーを押すたびに「1、2・・・8、9、1・・・」の順で切替わります。

左から 1 桁目 : F1 キー

左から 2 桁目 : F2 キー

左から 3 桁目 : F3 キー

左から 4 桁目 : F4 キー

## 12 はかりを起動する



(「USER1」で起動した場合の表示画面)

[Zero] キーを押します。

はかりが起動します。

## 13 はかりを使用する

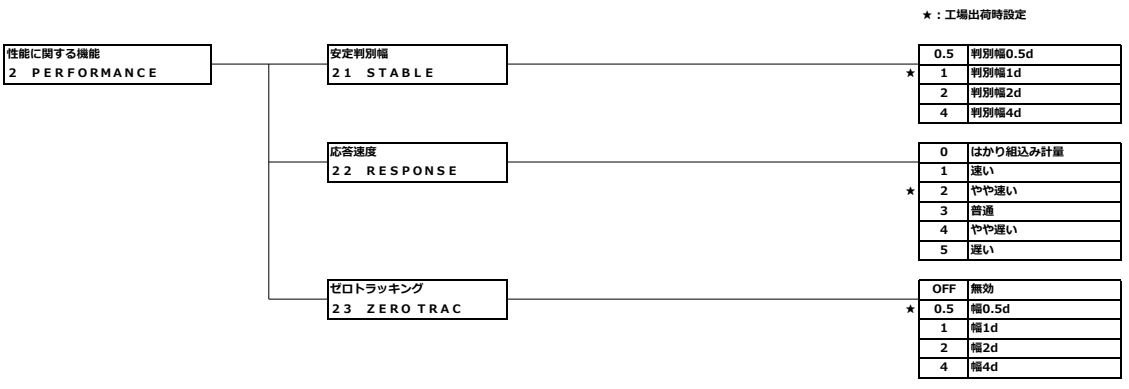
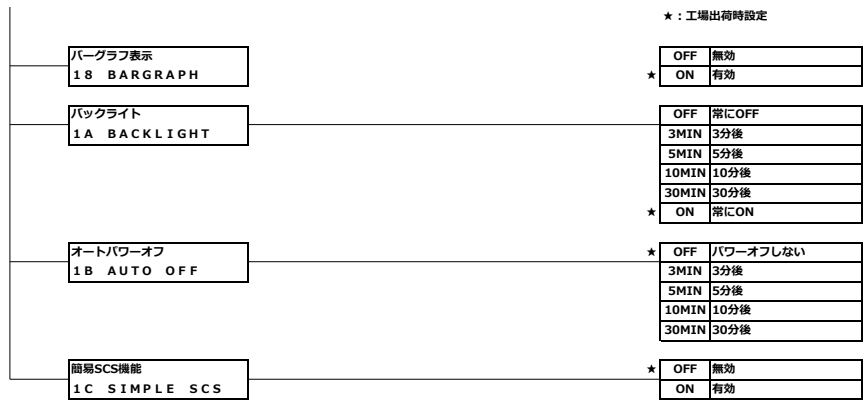
手順 7、8 で設定した機能・ロックの内容を反映された状態で使用できます。

### 参考

手順 10 でゲストユーザーを選択した場合は、手順 11、12 をキャンセルし、手順 13 になります。

# 付録 11 ファンクション設定一覧表

動作に関する機能 1 APPLICATIONS				★ : 工場出荷時設定		
動作に関する機能 1 APPLICATIONS	はかりモード 11 MODE	WEIG	重量はかりモード	★		
		COUN	個数はかりモード			
		PCNT	パーセントはかりモード			
		MULT	係数はかりモード			
		SPGR	比重はかりモード			
		STAT	統計はかりモード			
		ANIM	動物はかりモード			
		FROM	配合はかりモード			
	単位設定 12 UNIT		mg	ミリグラム	★	
			g	グラム		
			ct	カラット		
			mom	もんめ		
	コンパレータ機能 13 COMPARATOR	ON/OFF 131 ACTIVATE	★	OFF	OFF	
				H/L	上限/下限を有効	
				HIGH	上限のみ有効	
				LOW	下限のみ有効	
		判別条件 132 CONDITION	★	FULL	常時判別する	
			STBL	安定時のみ判別する		
	判別範囲 133 RANGE		5	+5d 以上		
			50	+50d 以上		
		★	FULL	全領域		
	判別方法 134 METHOD	★	ABSOL	絶対値		
			RELAT	相対値		
加算機能 14 ADDITION	ON/OFF 141 ACTIVATE	★	OFF	無効		
			ON	有効		
	加算動作 142 OPERATION	★	TOTAL	加算累計機能		
			NET	正味加算機能		
	加算方向 143 DIRECTION	★	PLUS	プラス側加算		
			MINUS	マイナス側加算		
風袋引き忘れ防止 15 T REMINDER		★	OFF	無効		
			1	モード1有効		
			2	モード2有効		
ゼロ点調整忘れ防止 16 Z REMINDER		★	OFF	無効		
			ON	有効		
安定待ち 17 WT STABLE		★	OFF	無効		
			ON	有効		





\* : 工場出荷時設定

ユーザー情報設定  
3 USER INFO

プリセット風袋実行  
31 PT MODE

OFF	未実行
1	設定1有効
2	設定2有効
3	設定3有効
4	設定4有効
5	設定5有効

プリセット風袋値設定  
32 PT INPUT

設定1  
321 PRESET 1  
設定2  
322 PRESET 2  
設定3  
323 PRESET 3  
設定4  
324 PRESET 4  
設定5  
325 PRESET 5

設定値入力  
設定値入力  
設定値入力  
設定値入力  
設定値入力

重量コンパレータ機能  
33 COMPARE WEIGHT

上限値設定  
331 WEIGHT HIGH  
相対基準値設定  
332 WEIGHT REF  
下限値設定  
333 WEIGHT LOW

設定値入力  
設定値入力  
設定値入力

パーセントコンパレータ機能  
34 COMPARE PERCENT

上限値設定  
341 PERCENT HIGH  
相対基準値設定  
342 PERCENT REF  
下限値設定  
343 PERCENT LOW

設定値入力  
設定値入力  
設定値入力

個数コンパレータ機能  
35 COMPARE COUNT

上限値設定  
351 COUNT HIGH  
相対基準値設定  
352 COUNT REF  
下限値設定  
353 COUNT LOW

設定値入力  
設定値入力  
設定値入力

係数コンパレータ機能  
36 COMPARE MULT

上限値設定  
361 MULTIPLY HIGH  
相対基準値設定  
362 MULTIPLY REF  
下限値設定  
363 MULTIPLY LOW

設定値入力  
設定値入力  
設定値入力

参考

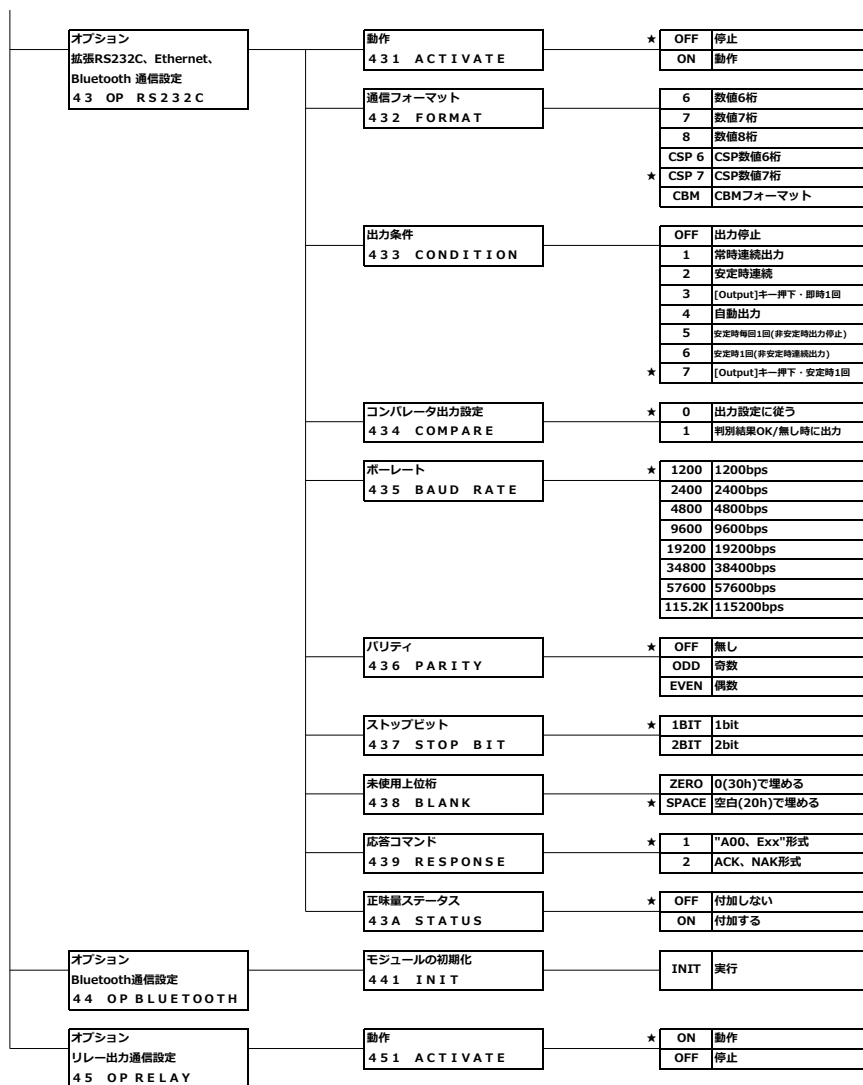
- (1) 「43 OP 232C」の設定は、拡張 RS232C オプションまたは Ethernet オプションまたは Bluetooth オプションを搭載した場合に有効です。
- (2) 「44 OP RELAY」の設定は、リレー出力オプションを搭載した場合に有効です。
- (3) USB インターフェースで接続する際は、PC で通信設定を行う必要があります。「付録 6 USB 給電と通信」をご参照ください。

★：工場出荷時設定

外部入出力機能 4 EXTERNAL I/O	標準RS232C通信設定 41 RS232C	動作 411 ACTIVATE	★ OFF 停止 ON 動作
		通信フォーマット 412 FORMAT	6 数値6桁 7 数値7桁 8 数値8桁 CSP 6 CSP数値6桁 CSP 7 CSP数値7桁 ★ CBM CBMフォーマット
		出力条件 413 CONDITION	OFF 出力停止 1 常時連続出力 2 安定時連続 3 [Output]キー押下・即時1回 4 自動出力 5 安定時毎1回(非安定時出力停止) 6 安定時1回(非安定時連続出力) ★ 7 [Output]キー押下・安定時1回
		コンパレータ出力設定 414 COMPARE	★ 0 出力設定に従う 1 判別結果OK/無し時に出力
		ボーレート 415 BAUD RATE	★ 1200 1200bps 2400 2400bps 4800 4800bps 9600 9600bps 19200 19200bps 38400 38400bps 57600 57600bps 115.2K 115200bps
		パリティ 416 PARITY	★ OFF 無し ODD 奇数 EVEN 偶数
		ストップビット 417 STOP BIT	★ 1BIT 1bit 2BIT 2bit
		未使用上位桁 418 BLANK	★ ZERO 0(30h)で埋める SPACE 空白(20h)で埋める
		応答コマンド 419 RESPONSE	★ 1 "A00、Exx"形式 2 ACK、NAK形式
		正味量ステータス 41A STATUS	★ OFF 付加しない ON 付加する

標準USB通信設定  
42 USB

動作 4 2 1 ACTIVATE	★ OFF 停止 ON 動作
通信フォーマット 4 2 2 FORMAT	6 数値6桁 7 数値7桁 8 数値8桁 ★ CSP 6 CSP数値6桁 CSP 7 CSP数値7桁 CBM CBMフォーマット
出力条件 4 2 3 CONDITION	OFF 出力停止 1 常時連続出力 2 安定時連続 3 [Output]キー押下・即時1回 4 自動出力 5 安定時毎回1回(非安定時出力停止) 6 安定時1回(非安定時連続出力) ★ 7 [Output]キー押下・安定時1回
コンパレータ出力設定 4 2 4 COMPARE	★ 0 出力設定に従う 1 判別結果OK/無し時に出力
ボーレート 4 2 5 BAUD RATE	★ 1200 1200bps 2400 2400bps 4800 4800bps 9600 9600bps 19200 19200bps 34800 38400bps 57600 57600bps 115.2K 115200bps
パリティ 4 2 6 PARITY	★ OFF 無し ODD 奇数 EVEN 偶数
ストップビット 4 2 7 STOP BIT	★ 1BIT 1bit 2BIT 2bit
未使用上位桁 4 2 8 BLANK	★ ZERO 0(30h)で埋める SPACE 空白(20h)で埋める
応答コマンド 4 2 9 RESPONSE	★ 1 "A00、Exx"形式 2 ACK、NAK形式
正味値ステータス 4 2 A STATUS	★ OFF 付加しない ON 付加する



★：工場出荷時設定

ロック機能 5 LOCK	ロックの全解除 51 ALL UNLOCK	YES 実行 NO 実行しない
	キーロック 52 KEY LOCK	★ OFF 制限なし 1 [On/Off]キー無効 2 [Menu]キー以外無効
	メニューロック 53 MENU LOCK	動作に関する機能 531 OPERATION
		★ OFF 設定値変更可能 ON 設定値変更不可能
		性能に関する機能 532 PERFORM
		★ OFF 設定値変更可能 ON 設定値変更不可能
		ユーザー情報 533 USER
		★ OFF 設定値変更可能 ON 設定値変更不可能
		外部入出力 534 I/O
		★ OFF 設定値変更可能 ON 設定値変更不可能

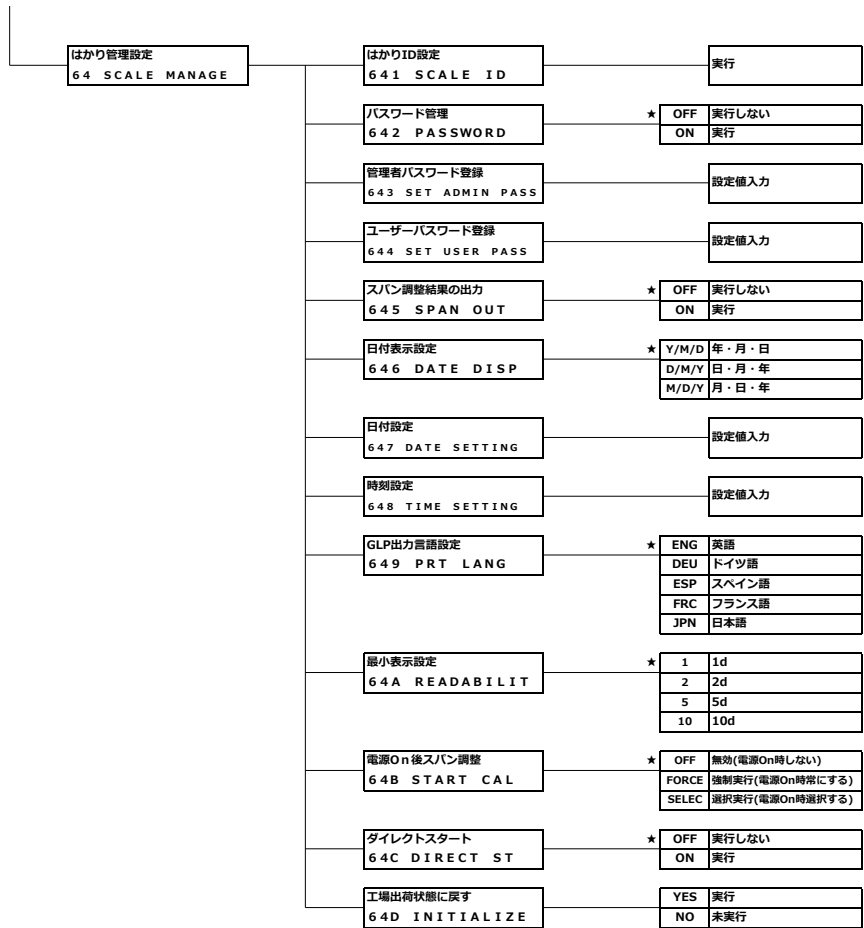
参考

- ALE6201R は、「64A READABIL」の2, 5, 10、及び「62\* F\* KEY」のREADが無効です。
- 「623 F3 KEY(F3 キー設定)」の工場出荷設定 (★ 3) は、内蔵分銅非搭載機種では『TIME』、内蔵分銅搭載機種では『ICAL』です。

★：工場出荷時設定

管理と調整機能 6 ADMIN/ADJUST	はかりモード切替設定 61 SHORT CUT MODE	F1キー設定 611 F1 KEY	★1 WEIG 重量はかりモード ★2 COUN 極数はかりモード ★3 PCNT パーセントはかりモード MULT 係数はかりモード SPGR 比重はかりモード STAT 統計はかりモード ANIM 動物はかりモード FROM 配合はかりモード		
		F2キー設定 612 F2 KEY			
		F3キー設定 613 F3 KEY			
		Fキー(フリーキー)設定 62 FREE KEY		F1キー設定 621 F1 KEY	NONE 設定無し ★1 B/G グロス/ネット切替 ★2 DATE 日付表示 ★3 TIME 時間表示 ★4 TARE 風袋値表示 ★5 HIGH 上限値表示 ★6 LOW 下限値表示 ID IDナンバー表示 g 単位設定g mg 単位設定mg ct 単位設定ct ★3 ICAL 内蔵分銅によるスパン調整 CAL 外部分銅によるスパン調整 ADD 加算実行する TOTL 合計値表示 HOLD 表示ホールド GLPH GLPヘッダ印字 GLPF GLPフッタ印字 READ 最小表示切替 RESP 応答速度設定
				F2キー設定 622 F2 KEY	
				F3キー設定 623 F3 KEY	
				F4キー設定 624 F4 KEY	
				F5キー設定 625 F5 KEY	
				F6キー設定 626 F6 KEY	
				メンテナンス設定 63 MAINTENANCE	
	外部分銅スパンテスト 632 EX SPAN TEST		実行		
	内蔵分銅スパン調整 633 INT CAL		実行		
	内蔵分銅スパンテスト 634 INT SPAN TEST		実行		
	内蔵分銅の校正 636 REF CAL	実行			
	内蔵分銅リストア 637 REF CAL RESTORE	工場出荷時の校正値に戻す			

□：内蔵分銅非搭載機種にはありません。





この取扱説明書には、保証書が別に添付してあります。お手数ですが、**必要事項をご記入の上、弊社宛にFAXをお願い致します。**

保証書がFAXされない場合、その製品の保証をしかねることがありますので、必ずFAXしていただけますようお願い致します。

保証書は保証規定をよくお読みいただき、内容を確認されてからお手元に保管してください。

万全の検査により品質を保証しておりますが、万一、保証期間内に不都合が発生した場合は、保証規定に基づき無償で修理致します。故障とされた場合やご不明な点がございましたら、ご購入店または、新光電子株式会社の営業部門、またはサービス部門へご連絡ください。

未来をはかる——

## 新光電子株式会社

本社・東京：〒173-0004 東京都板橋区板橋 1-52-1  
TEL 03-5944-1642 FAX 03-6905-5526

関 西：〒651-2132 神戸市西区森友 2-15-2  
TEL 078-921-2551 FAX 078-921-2552

名 古 屋：〒451-0051 名古屋市西区則武新町 3-7-6  
TEL 052-561-1138 FAX 052-561-1158

開発・製造：つくば事業所

【修理品受付窓口】

東京サービス係 〒304-0031 茨城県下妻市高道祖 4219-71  
TEL 0296-43-8357

関西サービス係 〒651-2132 神戸市西区森友 2-15-2  
TEL 078-921-2556

ご購入店