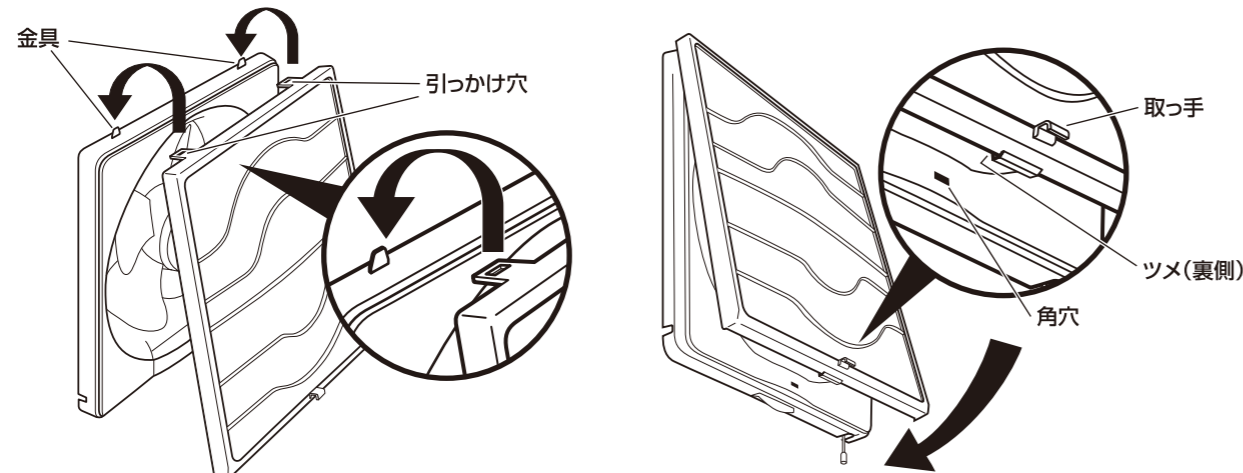


ご使用方法 ご使用の換気扇の純正フィルター型番をご確認の上、ご使用ください。

純正フィルター型番: FY-FTT251 対応の場合

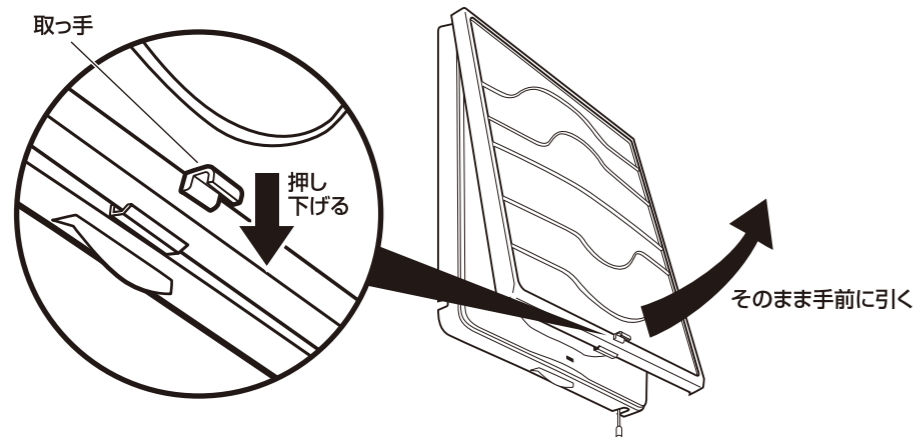
■取付け方

- ①換気扇フィルター上部の引っ掛け穴(2か所)を、換気扇本体の金具に引っかけます。
- ②フィルターのツメ部を、換気扇下部の角穴へ「カチッ」と音がするまで差し込んでください。



■取外し方

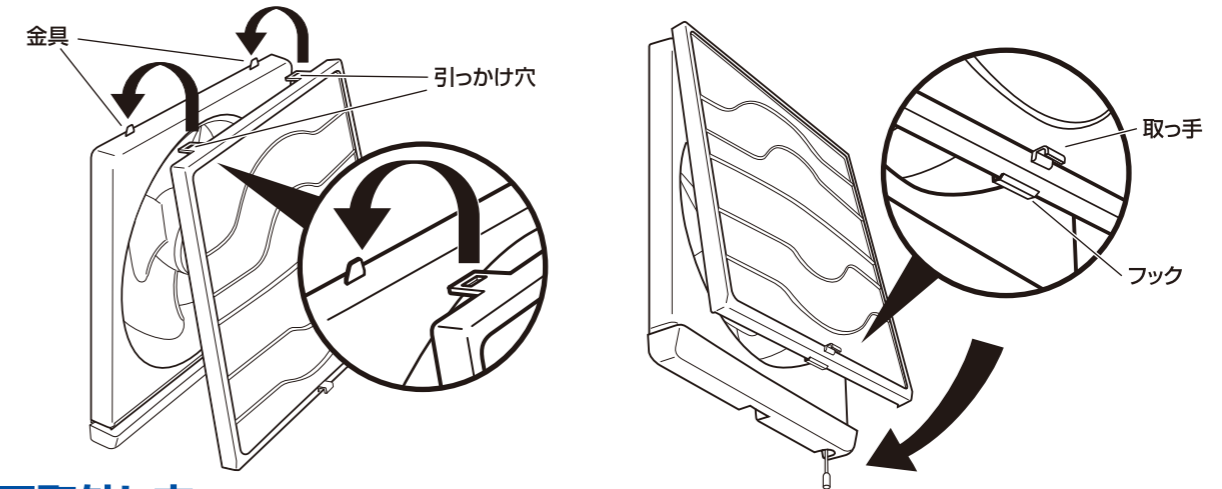
取っ手を下に押し下げ、手前に引いて取外します。



純正フィルター型番: FY-FST25 対応の場合

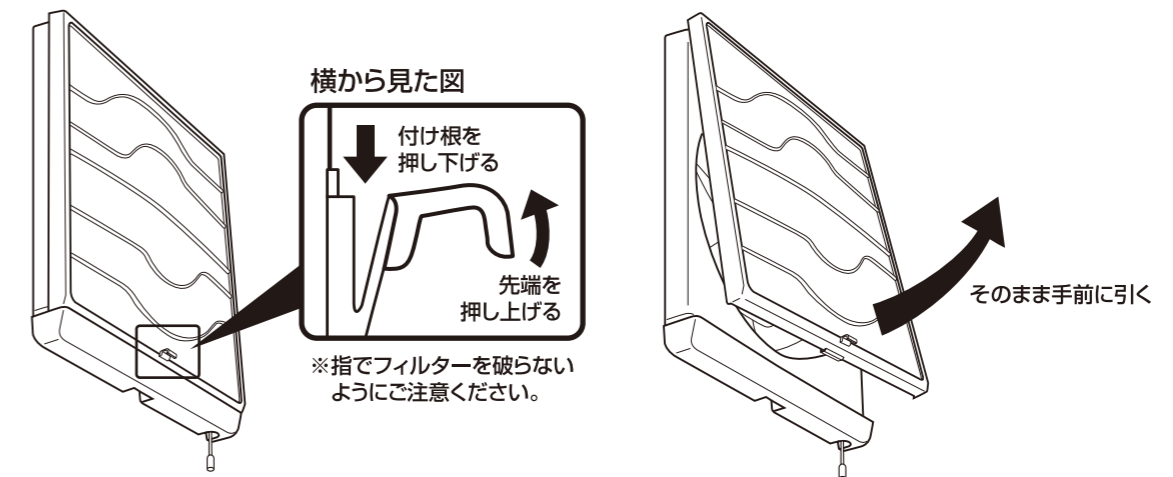
■取付け方

- ①換気扇フィルター上部の引っ掛け穴(2か所)を、換気扇本体の金具に引っかけます。
- ②フィルターのフックを、換気扇下部へ「カチッ」と音がするまで差し込んでください。



■取外し方

図の様に取っ手の先端を押し上げ、付け根を押し下げます。そのまま軽く手前に引き、取外します。



適応表

純正フィルター型番	換気扇型番
FY-FTT251 (旧FY-FTT25、旧FY-FT25)	FY-25TH1
FY-FST25 (旧FY-FS251、旧FY-FS25)	FY-25YH2、FY-25YH3、FY-25YH4、FY-25YH5 FY-25PH2、FY-25PH3、FY-25PH4、FY-25PH5 FY-25EH2、FY-25EH3、FY-25EH4、FY-25EH5

使用上の注意

- 取付け、取外しの際は、必ず換気扇を停止状態にしてください。
- 取付けは確実に行ってください。落下の原因となります。
- フィルターに付着した油が粒状になったり、汚れが目立ってきたら新しいものと交換してください。
- 本品は洗浄しての再利用はできません。
- 直射日光が当たる場所や高温になる場所には保管しないでください。
- 廃棄の方法については、お住まいの自治体で定められた方法で処理してください。

材質

フィルター枠部: ABS樹脂
フィルター部: ポリエステル、
モダアクリル

ELPA 朝日電器株式会社

〒574-8585 大阪府大東市新田旭町4-10 <http://www.elpa.co.jp/>
お客様窓口 大阪 072(871)1166 東京 042(473)0159



MADE IN THAILAND
SA1307B