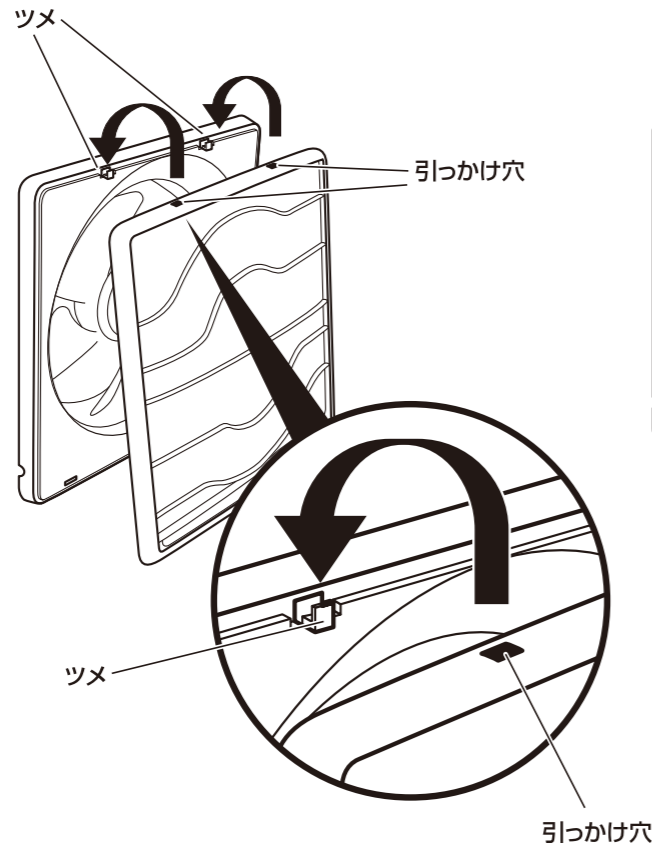


**ご使用方法** ご使用の換気扇の純正フィルター型番をご確認の上、ご使用ください。

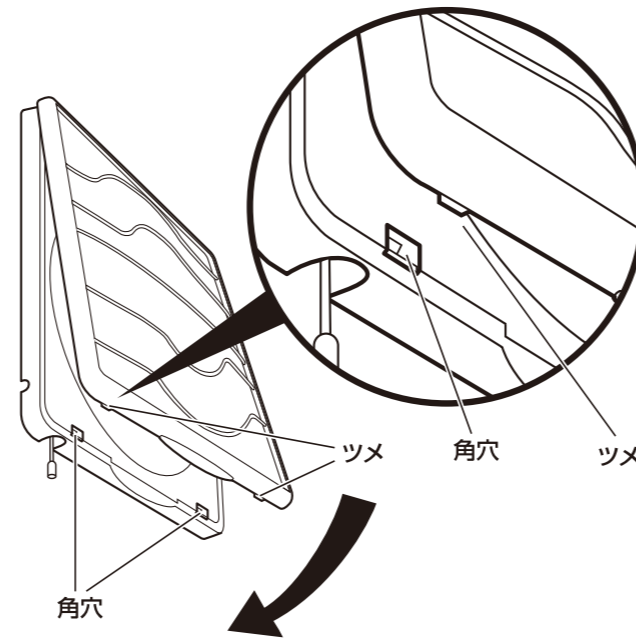
**純正フィルター型番:F-25WF対応の場合**

**■取付け方**

①換気扇フィルター上部の引っ掛け穴(2か所)を、換気扇本体のツメに引っかけます。

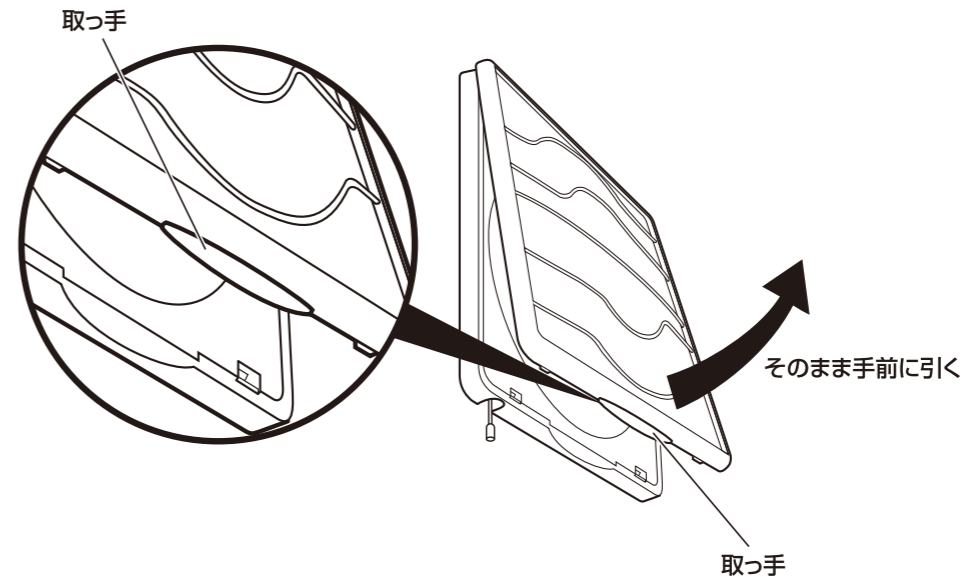


②フィルターのツメ部(2か所)を、換気扇下部の角穴へ「カチッ」と音がするまで差し込んでください。



**■取外し方**

下側の取っ手を手前に引いて取外します。



**適応表**

純正フィルター型番	換気扇型番
F-25WF	VFH-25WF、VFH-25RF、VFH-25YF VFH-25HF、VFH-25TF、VFM-25WF VFM-25YF、F-25HF、F-25TF

**使用上の注意**

- 取付け、取外しの際は、必ず換気扇を停止状態にしてください。
- 取付けは確実に行ってください。落下の原因となります。
- フィルターに付着した油が粒状になったり、汚れが目立ってきたら新しいものと交換してください。
- 本品は洗浄しての再利用はできません。
- 直射日光が当たる場所や高温になる場所には保管しないでください。
- 廃棄の方法については、お住まいの自治体で定められた方法で処理してください。

**材質**

フィルター枠部:ABS樹脂  
フィルター部:ポリエステル、  
モダアクリル

**ELPA 朝日電器株式会社**

〒574-8585 大阪府大東市新田旭町4-10 <http://www.elpa.co.jp/>  
お客様窓口 大阪 072(871)1166 東京 042(473)0159



MADE IN THAILAND  
SA1307A