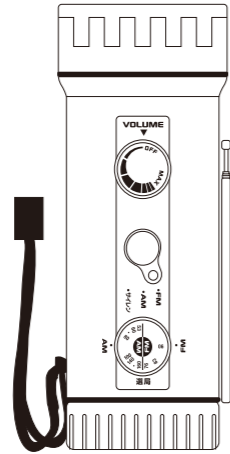


ELPA

AM/FMラジオ付 LEDライト

DOP-660



お買い上げいただき、誠にありがとうございます。ご使用前にこの取扱説明書をよくお読みのうえ、正しく安全にお使いください。お読みになった後は、大切に保管し、必要な時にお読みください。

FL140410A

安全上のご注意

必ずお守りください

電気製品は正しく取り扱うことで安全にご使用いただけます。誤った使い方はお使いになる人や他の人への危害、財産への損害につながる可能性があります。このような事故を未然に防止する為、次のような表示をしています。表示の内容をよく理解してから本文をお読みください。

警告 この表示の注意事項を守らなかった場合、人が死亡または重症を負う可能性が想定される内容を表示します。

注意 この表示の注意事項を守らなかった場合、人が傷害を負う可能性、または物的損害の発生が想定される内容を表示します。

警告

本体について

分解、改造しない 機器が故障し、やけどや火災の原因になります。

幼児やペットなどに誤って触らせない やけどや大げな火災の原因になることがあります。

本体内部に水や異物を入れない 機器が故障し、やけどや火災の原因になります。

電池について

電池は誤った使いかたをしない
・火中にいれない。ショートさせたり、分解、加熱しない
・電池は充電しない
・指定された種類以外の電池は使わない
・⊕と⊖を逆に入れない
・金属製のネックレスやヘアピンなどと一緒に持ち運んだり、保管しない
・使い切った場合や、長期間使用しない場合は、本体から取り出しておく
・新旧の電池、種類の違う電池を混ぜて使わない
・液漏れした電池は使わない
・乳幼児の手の届くところに置かない

注意

本体について

異常に温度が高くなるところに置かない
・機器表面や部品が劣化するほか、火災の原因になることがあります。
・夏季の車中や直射日光のあたるところ、暖房器具の近くでは特にご注意ください。

磁気の影響を受けやすいものを近づけない
・スピーカーの磁気の影響でキャッシュカードや定期券、時計などが正しく動かなくなることがあります。

不安定な場所に置かない
・振動、衝撃の多い場所、ぐらついた台などの上、傾いた場所など不安定な場所に置くと、落下の恐れがあり、故障の原因になります。

本体をベンジン、シンナーなどで拭かない
・変形、変色の原因になります。

電池について

電池の液が漏れた時は素手で液を触らない
・液が身体や衣服についた時は、すぐにきれいな水で洗い流してください。皮膚に炎症やけがの症状がある時には医師に相談してください。
・電池内部の液が目に入った時は、こすらずすぐにきれいな水で洗い、ただちに医師に相談してください。

火のそばや直射日光のあたる場所、炎天下の車中など、高温になる場所での使用、保管、放置しない

電池を落下させたり、投げつけたり強い衝撃を与えない

電池の外装フィルムをはがしたり、傷つけたりしない
・電池に表示されている注意事項もあわせてお読みください。

故障かな?と思ったら

雑音が入る

- ・アンテナを調整していますか?
・近くで携帯電話を使用していませんか?
・テレビやパソコン、蛍光灯などの近くでAM放送を受信していませんか?

※本体を他のラジオやテレビなどの電気製品の近くで使用すると、互いに干渉し合って雑音が入ることがあります。

お手入れ

汚れた時は柔らかい布で乾拭きしてください。汚れがひどい時は、中性洗剤を含ませた布で拭いてから乾拭きしてください。

※ベンジン、シンナー、アルコールなどの溶剤、台所用洗剤や化学ぞうきんは使用しないでください。

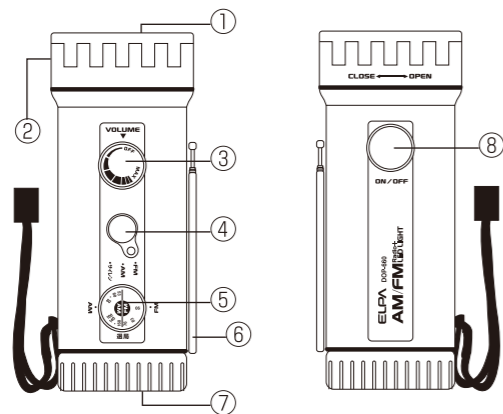
仕様 ※数値は当社測定値(一部除く)

Table with specifications: 受信周波数 (AM: 525~1630KHz, FM: 76.0~90.0MHz), アンテナ (AM: 内蔵フェライトアンテナ, FM: ロッドアンテナ), 電源 (単三形アルカリ乾電池x4本使用(別売)), 光源 (白色LEDx1灯), 明るさ (20lm(照度約600lx/1m)※中心点照度・電池初期時), 連続使用時間 (ラジオ: 約100時間, LEDライト: 約50時間, サイレン: 約7時間 ※電池の性能により異なります), 外径寸法(約) (直径60x全長150(mm)(最大値) ※アンテナ収納時), 質量 (約83g(電池除く)), 防水仕様 (IPX4(防沫形)), 付属品 (ストラップ)

各部の名称

【本体正面】

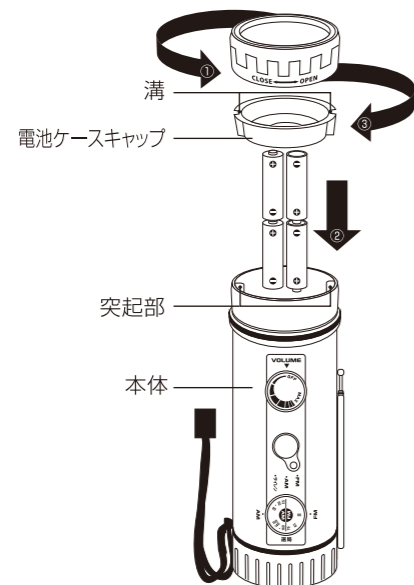
【本体背面】



- ①LEDライト ②ヘッド部 ③音量調整ダイヤル
- ④バンド切換スイッチ ⑤選局ダイヤル ⑥アンテナ
- ⑦スピーカー ⑧LEDライト電源スイッチ

電池の入れ方

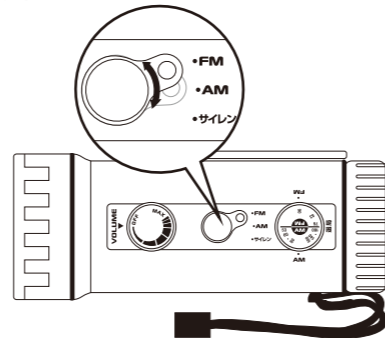
- ①ヘッド部を回しながら、中の電池ケースキャップを取り出します。
- ②単三形アルカリ乾電池×4本を本体の \oplus \ominus 表示に従い正しくセットします。
- ③電池ケースキャップの溝を本体の突起部にはめて取付けてからヘッド部を元通りに取付けます。



ラジオを聴く

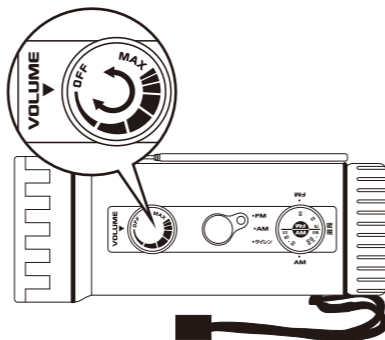
1 バンドを切替える

バンド切換スイッチを「AM」または「FM」に切替え、お好みのバンドを選択します。



2 音量を調整する

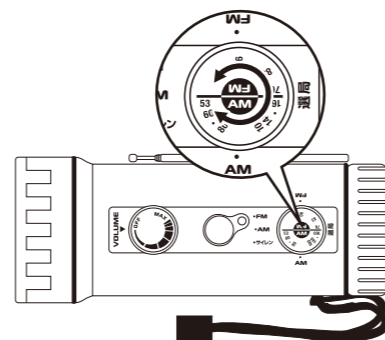
音量調整ダイヤルを回して音量を調節します。



※初めから音量を上げすぎないでください。
突然大きな音がでて耳を傷めることがあります。

3 選局する

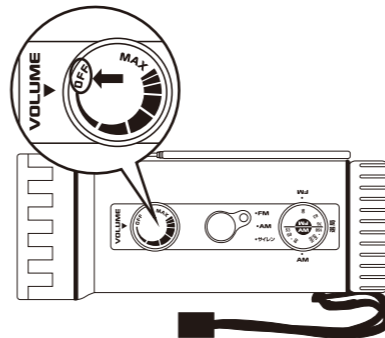
選局ダイヤルを回して、聴きたい放送局を選びます。



ラジオを聴く

4 電源を切る

音量調整ダイヤルを「OFF」に合わせます。



アンテナの調節

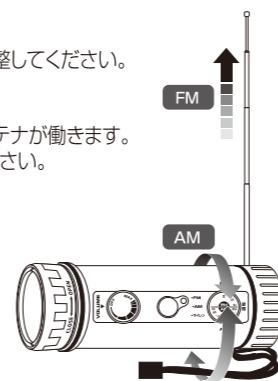
FM放送

ロッドアンテナの長さを調整してください。

AM放送

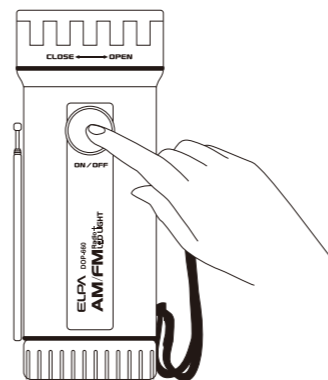
本体内蔵のフェライトアンテナが働きます。
本体の向きを調整してください。

※建物や乗り物の中では電波が弱まり、聞こえにくくなる場合があります。できるだけ窓際でお使いください。



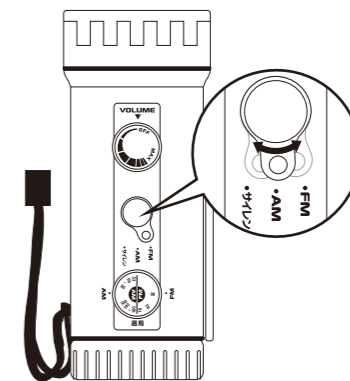
LEDライト

本体背面の「LEDライト電源スイッチ」を押すと点灯し、もう一度押すと消灯します。



サイレン

本体正面のバンド切換スイッチを「サイレン」に切替えるとサイレンが鳴ります。バンド切換スイッチを「AM」または「FM」に切替えると消音します。



※サイレンの音量は変更できません。