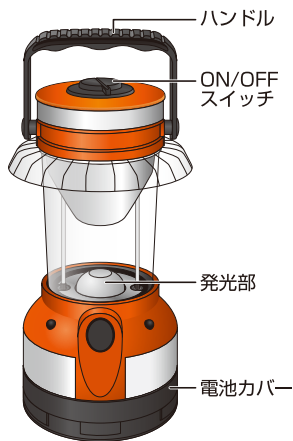


各部の名称とご使用方法

■各部の名称

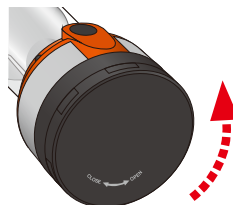


■点灯方法

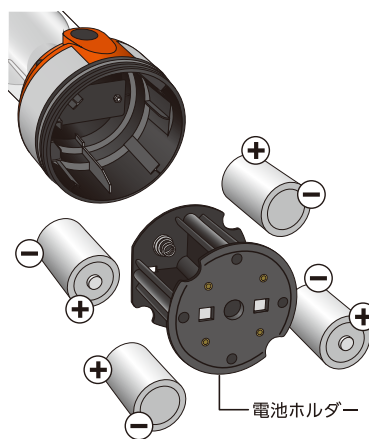
ON/OFFスイッチをHIGHまたはLOWに回すと点灯。OFFに戻すと消灯。

■電池の入れ方

① 本体底部の電池カバーを矢印の方向に回してははずし、電池ホルダーを取り出します。



② 下図のように電池ホルダーの⊕⊖表示に向きを合わせて単一形乾電池×4本をセットし、電池ホルダーと電池カバーを元通りに取り付けます。



仕様

※数値は当社測定値(一部除く)

- 電 源：単一形アルカリ乾電池×4本(別売)
- 電池寿命：HIGH 約145時間
LOW 約250時間
※アルカリ乾電池使用時
(電池の性能により異なります)
- 光 源：電球色LED×1灯
- 明 る さ：HIGH 100lm(照度 35lx/50cm)
LOW 40lm(照度 12lx/50cm)
- 外形寸法(約)：直径127×高さ252mm
- 質 量：約570g(電池除く)
- 防水仕様：IPX4(防沫形)

警告

- 漏液の原因となる為、下記のことにご注意ください。
 - 乾電池の⊕⊖の方向を表示に従い正しくセットしてください。
 - 新・旧および異なる種類の乾電池を混ぜて使用しないでください。
- 乾電池の液が目に入ったときは、こすらずに水道水などの多量のキレイな水で洗い流し、ただちに医師の治療を受けてください。

ご注意

- 目に向けると大変危険ですので光源の直視及び人や動物への照射は絶対にしないでください。
- 使用済みの電池は必ず本体から取り出してください。
 - 長期間ご使用にならない時は、電池を取りはずして保管してください。
 - 使用後は必ずスイッチを切り、消灯を確認してから保管してください。
 - 分解・改造はしないでください。故障の原因となります。
 - 本体に強い衝撃を与えないでください。不点灯の原因となります。
 - LEDの交換はできません。
 - 変形や故障の原因となる為、車内(特に夏季)や暖房器具の近くなど高温の場所に放置しないでください。
 - 商品の特性上、光の色や明るさにバラつきがでる場合がありますのでご了承ください。

※仕様及び外観・外装は予告なしに変更することがありますので、ご了承ください。
※製造には万全を期しておりますが、万一不良のあった場合は良品と交換させていただきます。それ以外の責はご容赦ください。



オーダーNO. 1790-7



4 901087 200948

MADE IN CHINA FL140221A

ELPA 朝日電器株式会社

〒574-8585 大阪府大東市新田旭町4-10 <http://www.elpa.co.jp/>
お客様窓口 大阪 072(871)1166 東京 042(473)0159