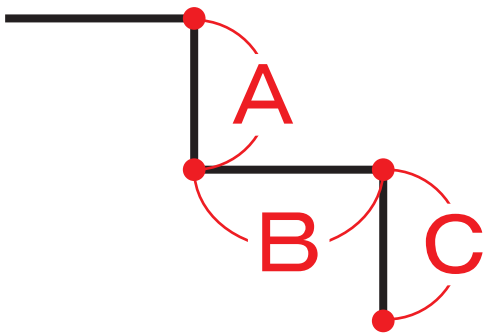


ミスギ

段差の断面寸法の確認方法

※下記の寸法をご確認ください。

2 段の場合

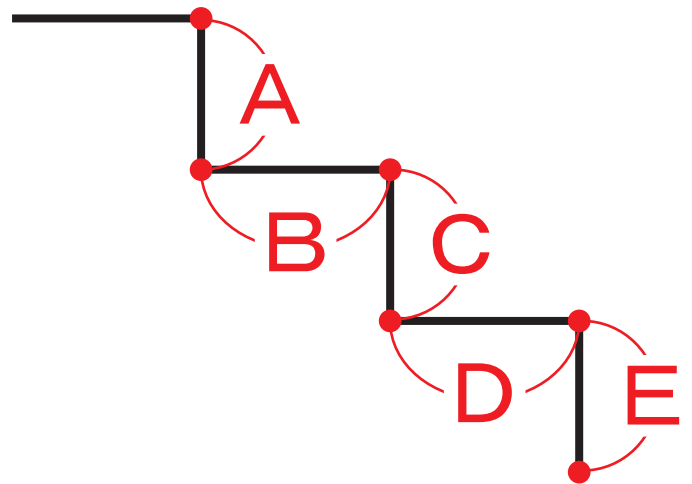


A: _____ mm

B: _____ mm

C: _____ mm

3 段の場合



A: _____ mm

B: _____ mm

C: _____ mm

D: _____ mm

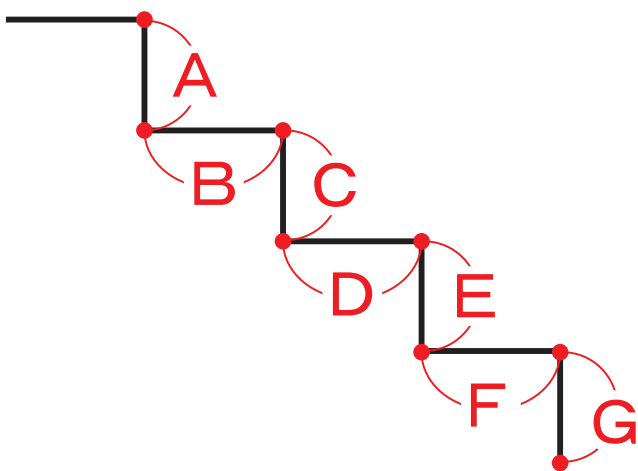
E: _____ mm

ミスギ

段差の断面寸法の確認方法

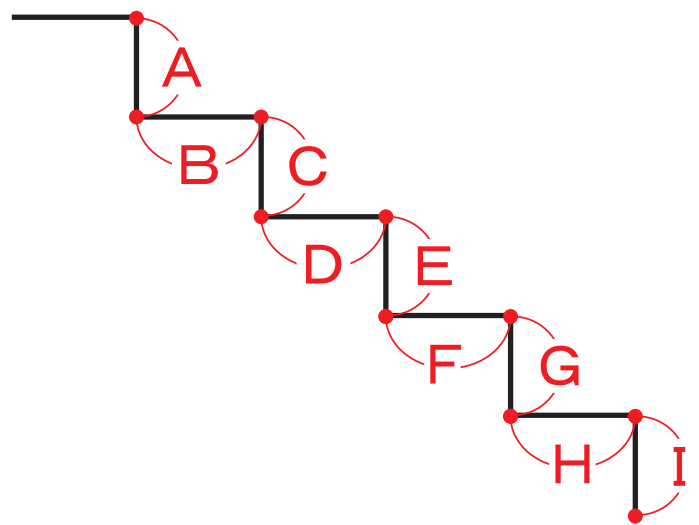
※下記の寸法をご確認ください。

4 段の場合



A : _____ mm
B : _____ mm
C : _____ mm
D : _____ mm
E : _____ mm
F : _____ mm
G : _____ mm

5 段の場合



A : _____ mm
B : _____ mm
C : _____ mm
D : _____ mm
E : _____ mm
F : _____ mm
G : _____ mm
H : _____ mm
I : _____ mm