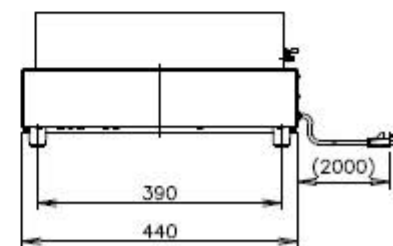
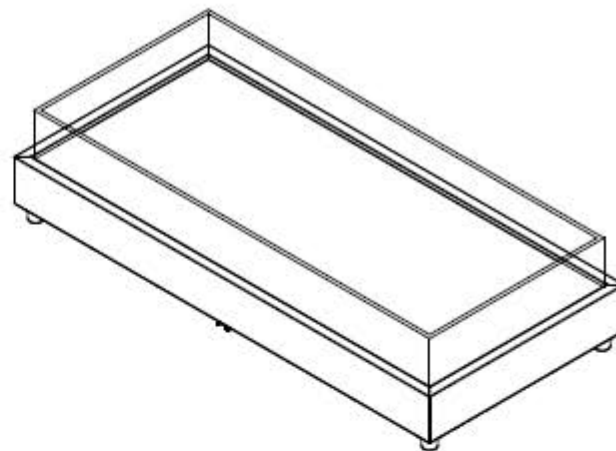
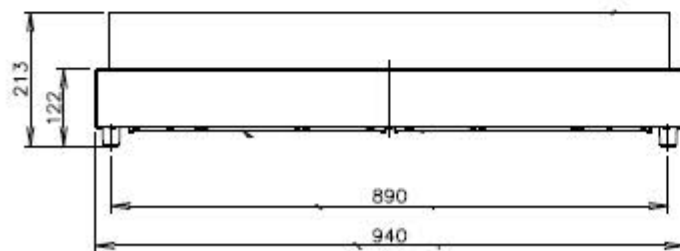
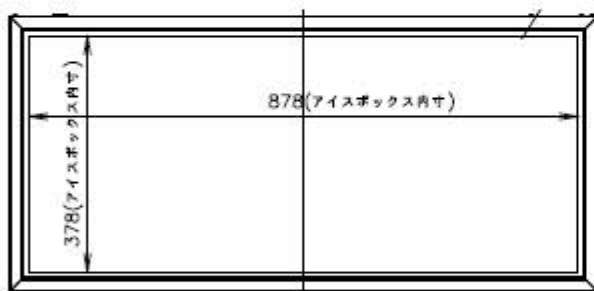
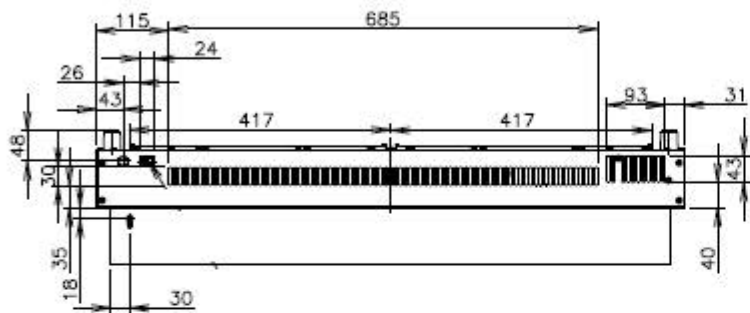


設置寸法

本体前面の取っ手口と、後面の排気口は蓋がないでください。
 両方は床や床下から100mm以上離して設置してください。



プラグ形状 3芯 キャプタイヤ

