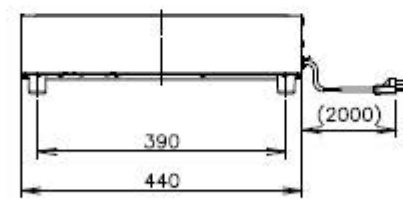
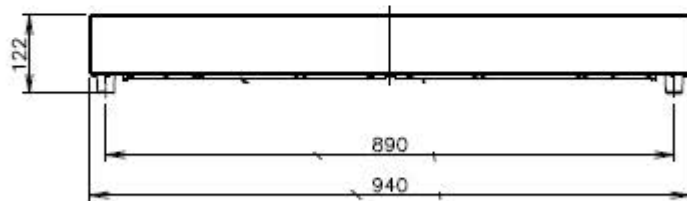
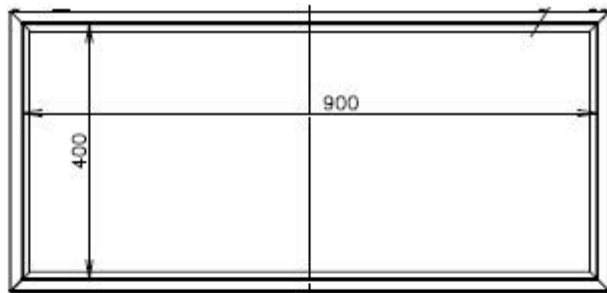
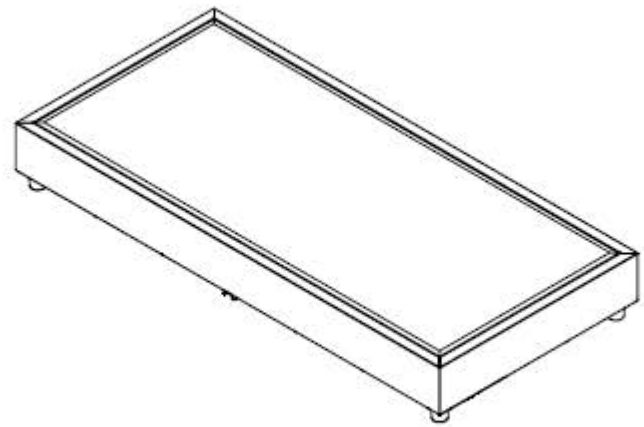
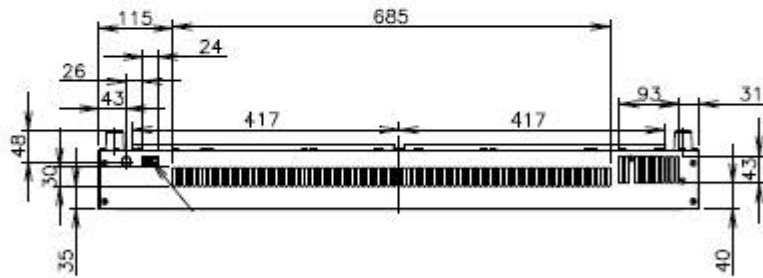


設置寸法

本体前面の取気口と、背面の排気口は蓋がないでください。
 背面は壁や障害物から10cm以上離して設置してください。



プラグ形状 3φ キャブタイヤ

