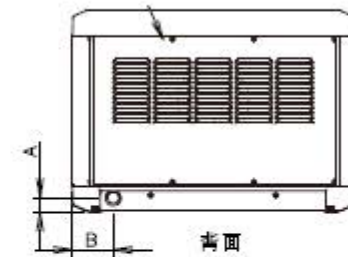
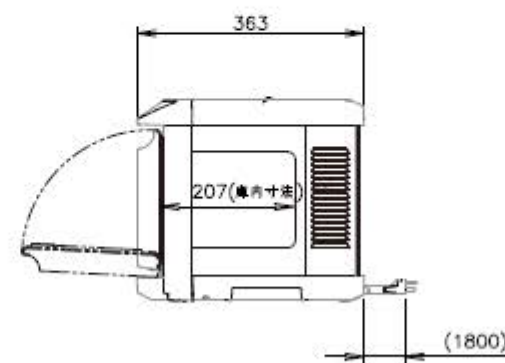
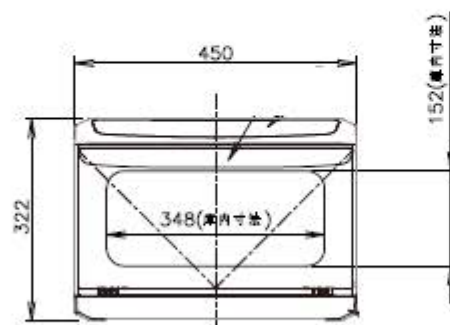
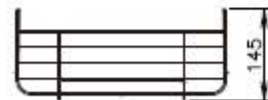
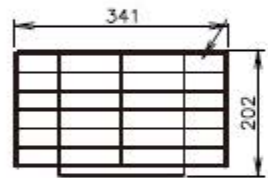
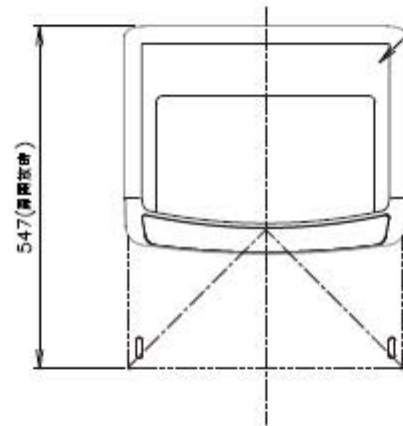


設置寸法

製品の能力を発揮させる為には、本体の周囲に必ず上記寸法以上の隙間を明け通気を良くしてください。
 本体の吸気口や排気口をふさがないでください。



コード位置
 A 25
 B 65

プラグ形状 3芯 キャブタイヤ

