



このたびは弊社製品をお買い上げくださいまして誠にありがとうございます。末長くご愛用いただくために、この説明書をよくお読みいただき、正しくお取り扱いくださいますようお願いいたします。本機を安全に正しくお使いいただくための注意事項「安全上のご注意」を本書に記載しています。本機をご使用になる前に、必ずお読みください。なお、この取扱説明書は大切に保管し、必要に応じてご覧ください。

カシオ計算機株式会社
〒151-8543 東京都渋谷区本町 1-6-2

本機の特長

- 電波時計（国内2局対応自動選局機能付）
福島県「おおたかどや山」（40kHz）
佐賀県と福岡県の境「はがね山」（60kHz）

ご使用上の注意

- 本機は精密な電子部品で構成されていますので、「極端な温度条件下」、「強い磁気の当たる場所」、「はげしい振動のある場所」での使用や保管および「強いショック」を避けてください。

- 高温では電池寿命が短くなったり故障の原因になったりしますので、暖房器具の近くや直射日光の当たる所では使用しないでください。

- 浴室など湿気の多い場所では使用しないでください。

- 以下のようなところに本機を置くことはお避けください。
 - ・テレビの上など（テレビ画面に色むらが起こる場合があります）
 - ・時計、キャッシュカード、フロッピーディスク、プリペイドカード、カセットテープの近くなど

- 極度の静電気により誤った表示をしたり、電子部品が破損する場合があります。

- 本機を分解しますと、精度や機能が低下しますので、絶対に分解しないでください。

- 汚れは、「乾いた柔らかい布」か「中性洗剤に浸し固くしぼった布」でおふきください。シンナー・ベンジンなどの揮発油やアルコール類では絶対にふかないでください。

- 本機は日本以外の地域でのご使用には対応しておりません。本機が受信できる電波は「日本の標準電波だけ」ですが、日本以外の地域で使用している場合でも、まれに日本の標準電波を受信して自動的に日本の時刻に修正することがあります。ご注意ください。

（液晶表示が付いている製品の場合）

- 静電気により一時的に液晶の点灯していない部分にじみ現象が発生することがありますが、機能に影響はありません。

- 液晶表示は、使用温度範囲（0℃～40℃）を超えると、表示が見にくくなることがあります。

- 液晶表示は、見る方向によって表示が見にくくなる場合があります。

万一、本機使用や故障により生じた損害、逸失利益または第三者からのいかなる請求についても、当社では一切その責任を負えませんので、あらかじめご了承ください。

電源に関するご注意

- 電池の残量が残っている場合でも1年に1回は電池を交換してください。なお、電池を2個以上使用している場合は、すべての電池を交換してください。

- 電池が消耗しますと一般的に以下のようなことが起こります。このようなときは長時間放置せず、速やかに新しい電池と交換してください（定期的な交換をおすすめします）。

→ 誤動作（時刻やアラーム等のリセット、報音の停止、時刻狂いなど）することがあります。

→ 液晶表示は「薄くなったり」「消えたり」します。

→ アナログ時計は「時計が遅れたり」「針が止まったり」します。

- 付属の電池は充電式ではありません。絶対に充電しないでください。

- お買い上げ時に付属している電池はモニター用電池*のため、電池新品時の電池寿命に満たないうちに切れることがあります。

*モニター用電池とは時計の機能や性能をチェックするための電池のことで、時計本体価格に電池代は含まれておりません。

- 電池が液漏れを起こした場合は液に触れずにすぐにふきとってください。

製品仕様

水晶発振周波数：32,768Hz	そ の 他：コントラスト調整
表 示 内 容：アナログ部＝時・分・秒（3針） デジタル部＝カレンダー（月・日・曜日）	付 属 品：壁掛け用ネジ
電 波 受 信 機 能：自動受信（20回/日*）、手動受信 *受信開始時刻＝午前12：01、午前11：01、午後12：01、午後11：01以外の毎時1分	主 要 回 路 素 子：音叉型高性能水晶振動子、CMOS-LSI
自動選局機能 〔受信電波＝長波標準電波 JJY〕 〔周波数＝40kHz／60kHz〕 〔年・月・日・曜日〕〔時・分・秒〕を受信	使 用 温 度：0℃～40℃
精 度：電波受信による時刻修正が行えない場合は、平均月差±30秒以内	使 用 電 池：単3形アルカリ乾電池（LR6）2個
	電 池 寿 命：約1年 （電波受信20回/日 使用した場合）

安全上のご注意

絵表示について

本書および製品への表示では、製品を安全に正しくお使いいただき、あなたや他の人々への危害や財産への損害を未然に防止するため、色々な絵表示をしています。その表示と意味は次のようになっています。

絵表示の例

- △記号は「気をつけるべきこと」（注意）を意味しています（左の例は感電注意）。
- ⊙記号は「してはいけないこと」（禁止）を意味しています（左の例は分解禁止）。
- 記号は「しなければならないこと」（強制）を意味しています（左の例は電源プラグをコンセントから抜く）。

危険 この表示を無視して誤った取り扱いをすると、人が死亡または重傷を負う危険が差し迫って生じることが想定される内容を示しています。

警告 この表示を無視して誤った取り扱いをすると、人が死亡または重傷を負う危険が想定される内容を示しています。

注意 この表示を無視して誤った取り扱いをすると、人が傷害を負う危険が想定される内容および物的損害のみの発生が想定される内容を示しています。

警告

袋をかぶって遊ばないでください

製品本体が入っていた袋は、お子様がかぶって遊ばないように、手の届かない所に保管または廃棄してください。窒息の原因となります。

電池の取り扱いについて

使用している電池を取り外した場合は、誤って電池を飲むことがないようにしてください。特に小さなお子様にご注意ください。

電池は小さなお子様の手の届かない所へ置いてください。万一、お子様が飲み込んだ場合は、ただちに医師と相談してください。

電池は、充電や分解、ショートする恐れのあることはしないでください。また、加熱したり火の中へ投入したりしないでください。

注意

分解しないでください

本機を分解しないでください。ケガをしたり、本機が故障する原因となることがあります。

設置場所について

本機を不安定な場所に置いたり、不確実な掛け方をしないでください。倒れたり、落ちたりしてケガや故障の原因となることがあります。

湿気やほこりの多い場所には置かないでください。火災の原因となることがあります。

台所や加湿器のそばなど、油煙や湯気が当たる場所には置かないでください。火災の原因となることがあります。

電池について

電池は使い方を誤ると液漏れによる周囲の汚損や、破裂による火災・ケガの原因となることがあります。次のことは必ずお守りください。

- 極性（⊕と⊖の向き）に注意して正しく入れてください。
- 新しい電池と古い電池を混ぜて使用しないでください。
- 種類の違う電池を混ぜて使用しないでください。
- 長時間使用しないときは、本体から電池を取り出しておいてください。
- 本機で指定されている電池以外は使用しないでください。

電池の着脱を長く伸ばした爪で行なうと、思わぬケガをおこす恐れがありますので、長く伸ばした爪での着脱はおやめください。

時計が止まった場合は、速やかに電池を交換してください。また、使用しないときは電池をはずしておいてください。

電波時計について

- 電波時計とは
正確な時刻情報〔日本標準時〕をのせた長波標準電波（JJY）を受信することにより、正しい時刻を表示する時計です。

日本標準時：日本の時刻のもとになるもので、テレビの時報などに利用されています。この標準時は「セシウムビーム原子周波数標準器」等により制御されています。

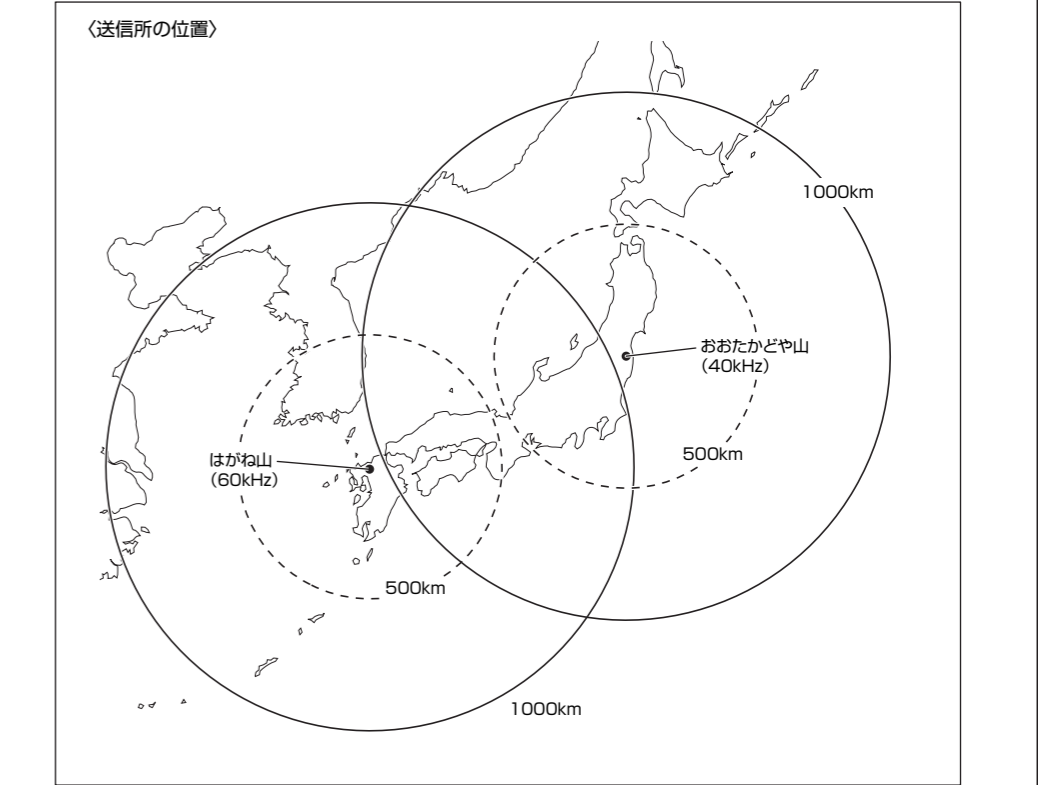
電波時計は正確な日本標準時を受信していますが、時計内部の時刻演算処理等により、時刻表示に1秒未満のずれが生じます。

●標準電波

標準電波は独立行政法人情報通信研究機構（NICT）が運用しており、福島県の「おおたかどや山」（40kHz）および佐賀県と福岡県の境の「はがね山」（60kHz）から送信されています。この標準電波はほぼ24時間継続して送信されていますが、保守作業や雷対策等で一時送信が中断されることもあります。

●電波の受信範囲の目安

条件の良いときは、送信所からおよそ1000km離れた場所でも受信することができます。



- ただし、約500kmを超えると電波が弱くなるので、受信しにくくなる場合があります。
- 受信範囲内であっても、地形や建物の影響を受けたり、季節や天候、使用場所、時間帯（昼/夜）などによって受信できないことがあります。
- 電波の特性により、夜間の方がより受信しやすくなります。
- 一般的に送信所からの距離が近い方の電波が受信しやすいと考えられますが、電波環境や使用場所によっては、送信所からの距離が遠い方の電波が受信しやすい場合があります。

●電波受信について

本機は「おおたかどや山」（40kHz）と「はがね山」（60kHz）の2局より受信しやすい方の電波を自動的に選択し受信を行ないます（自動選局機能）。通常は毎日、電波受信を自動的に行ないます（自動受信）。

●使用場所について

本機は、テレビやラジオなどと同様に、電波を受信するものです。本機を使用するときは、「電波を受けやすい」部屋の窓際などでご使用することをおすすめします。

以下のような場所では、電波を受信しにくくなりますので、このような場所は避けて本機をお使いください。

マンションやビルなどの鉄筋、鉄骨の建物の中 およびその周辺（ビルの谷間など）	高圧線、架線の近く	乗り物の中 （自動車、電車、飛行機など）
●ただし、窓際で使用すると受信しやすくなります。		
家庭電化製品、OA機器のそば、金属板の上 （テレビ、スピーカー、FAX、パソコン、携帯電話など）	電波障害の起きるところ （工事現場、空港のそば、交通量の多いところなど）	山の裏側…など

●正しく電波受信するために

- 電波受信できる場所でお使いください（「使用場所について」参照）。
- 本機を電波送信所方向に向けると、受信しやすくなります（本機に内蔵されている受信アンテナと電波送信所が垂直方向になるようにすると、最も受信しやすくなります）。

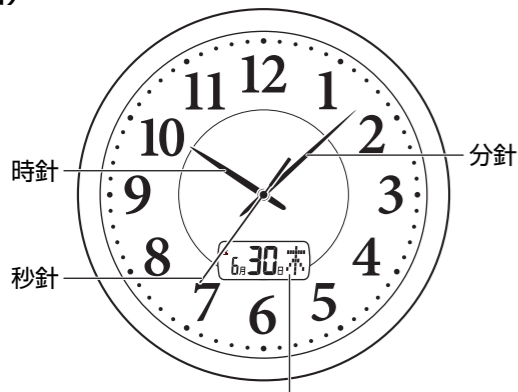
最も受信しやすい設置のしかた

〔時計表示部または裏面を電波送信所に向かい合うようにする〕
〔金属板の上などを避けて窓際で行なう〕

- 受信中に時計を動かしたりボタン操作をしないでください。
- ボタン操作で現在時刻を修正しても、電波の受信に成功すると時刻を修正します。
- 電波受信を行なわない間は、「製品仕様」記載の精度で計時します。
- 電波障害により、誤った信号を受信することがあります。
- 電波の自動受信は、1日20回（午前12：01、午前11：01、午後12：01、午後11：01以外の毎時1分）行ないます。

各部の名称と表示の見方

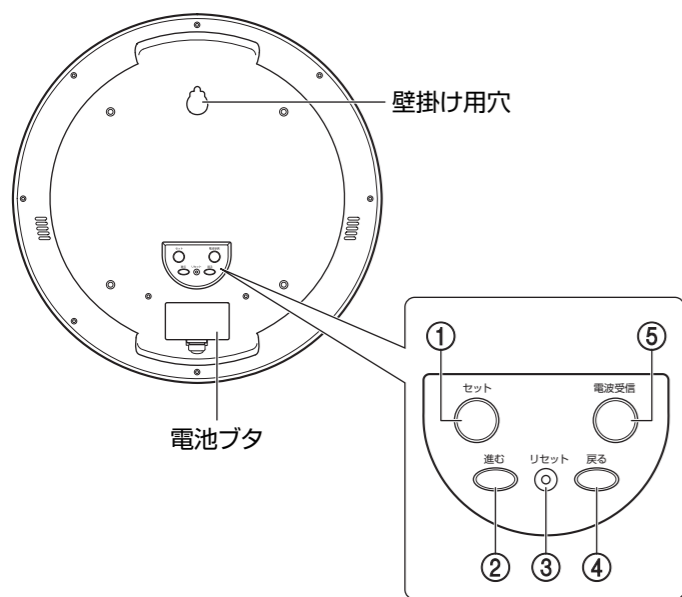
(表面)



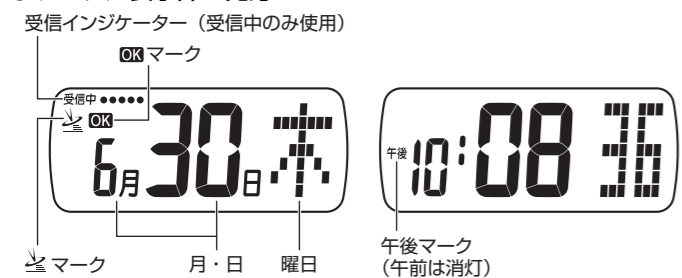
(アナログ針:時針、分針、秒針)

デジタル表示部

(裏面)



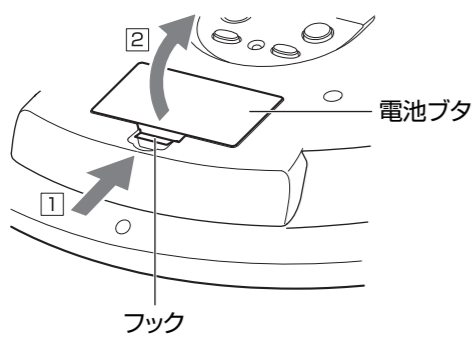
● デジタル表示部の見方



● 電池交換のしかた

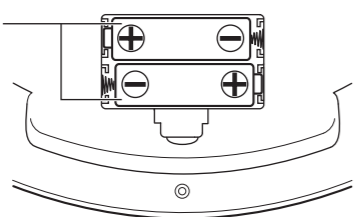
電池ボタンの開け方

- 1 フックを押しながら
- 2 矢印の方向に開けてください



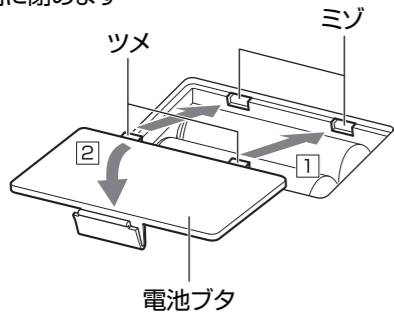
電池の入れ方

単3形アルカリ乾電池 (LR6) 2個



電池ボタンの閉め方

- 1 電池ボタンのツメを時計本体のミゾにあわせませ
- 2 矢印の方向に閉めます



① ボタン (セット)

● 現在時刻などを合わせるときに使います。押すとセット状態が切り替わります。

② ボタン (進む)、④ ボタン (戻る)

● カレンダー、現在時刻、液晶表示のコントラストを設定するときに使います。

③ ボタン (リセット)

電池交換後、必ず押します。

● リセット操作がしにくい場合は、先端の細いもので押してください (製品を傷つけないようご注意ください)。

⑥ ボタン (電波受信)

● すぐに電波を受信したいときに押します。

はじめてお使いになるときは (電池交換時もお覧ください)

「各部の名称と表示の見方」も一緒にご参照ください。

1 「表示用シール」を取り外します

機種によりデジタル表示部に「表示用シール」をつけて出荷しております。ご使用前に必ずこの「表示用シール」を取り外してください。

2 電池を入れます

電池ボタンを開き、⊕ ⊖の向きに注意して、電池を正しく入れます (「各部の名称と表示の見方」の「電池交換のしかた」参照)。

電池ボタンを閉じます。

3 リセット操作を行ないます

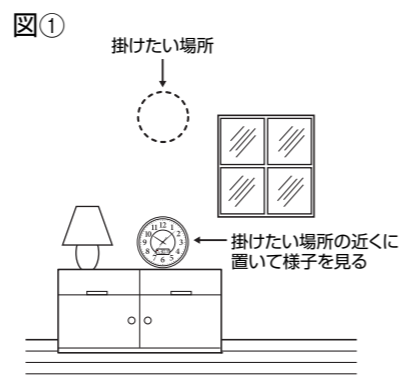
⑥ ボタンを押します。

デジタル表示部が「午後 12 : 00 00」になります。また、アナログ針が 12 時の位置まで自動的に送られ電波受信を開始します。

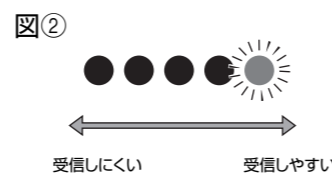
- 電池を入れた時点で時計としての動作が始まっていますが、そのままリセット操作をしてください。
- 先端の細いもので押してください (製品を傷つけないようご注意ください)。

4 電波受信の様子を見ます (使用したい場所の近くに置きます)

● 本機を掛けたい場所の近くに置きます (図 ①)。



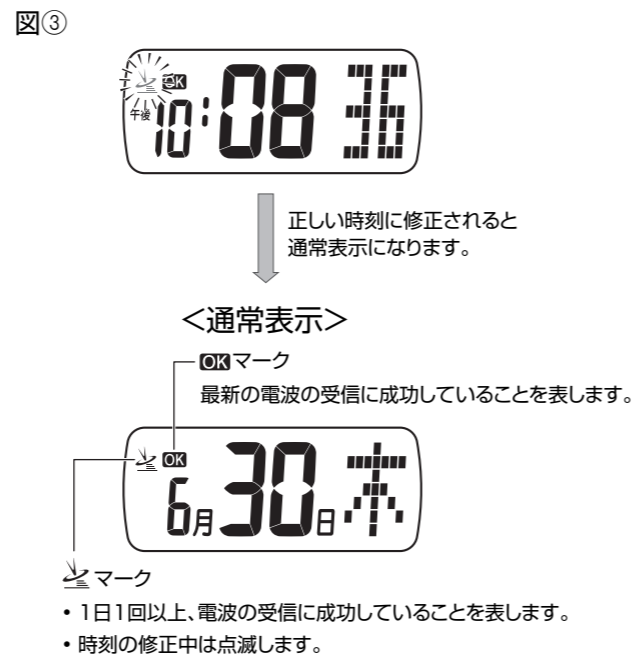
● 置いた場所が電波受信しやすいかどうかを受信インジケータで確認します (図 ②)。



- 電波を受信中は受信インジケータで受信状態をお知らせします。電波を受信しやすいと多く点灯します (最大 5 個) (図 ②)。
- 受信インジケータは使用場所を決める際の目安としてお使いいただけます。
- 1 回の電波受信は約 2 ~ 16 分間です。
- 電波を受信中はボタン操作をしないでください (電波受信を終了します)。

5 電波受信の結果を見ます

電波の受信に成功すると「OK」マークと「⚡」マークが点灯します (図 ③)



● 「OK」マークと「⚡」マークは正しい時刻が表示されているかどうかの目安になります。

● 「⚡」マークは、電波の受信に成功していても午前 2 時と午前 3 時になると一度消灯します。その後、電波の受信に成功すると再び点灯を継続します。

● 電波を受信できなかった場合

→ 数分後に電波の受信を終了します (そのままの時刻で計時されます)。

→ 受信状態が不安定で、時刻や月日の一部が修正されることがあります (「⚡」マーク不灯)。

上記のような場合は「電波を受信しにくい場合」をご参照ください。

● 1 ~ 2 週間電波受信の様子を見ます

電波受信は地形や建物の影響を受けたり、季節や天候、使用場所、時間帯 (昼/夜) などによって変わります。1 ~ 2 週間様子を見ることをおすすめします。

「⚡」マークが常に点灯している、または点灯している時が多い

→ そのまま、その場所でお使いになれます。

「⚡」マークが全く点灯しない、またはときどきしか点灯しない

→ その場所では電波受信しにくいので、向きや場所を変えてください。

→ その場所を使用する場合はボタン操作で時刻を合わせてご使用ください (「電波を受信しにくい場合」参照)。

そして受信可能な別の場所できちんと電波受信を行なってください。

6 本機を取り付けます

- 電波受信の様子を見た場所と取り付ける場所で、電波受信に差が出る場合があります。
- 時計を取り付ける場合、壁や時計を汚したり痛めることがありますのでご注意ください。

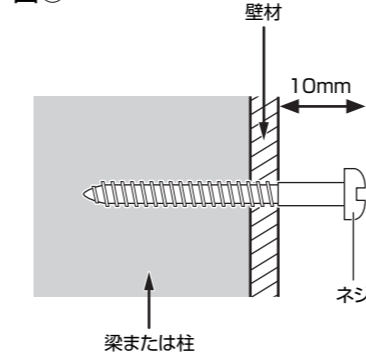
● ネジを壁に取り付けます (図 ④、図 ⑤)

図 ④



取り付ける場所は部屋の照明が当たる場所をおすすめします (図 ④)。

図 ⑤



ネジを梁が通っている壁面または柱にしっかりねじ込みます (図 ⑥)。

取り付ける前に壁の材質・構造をご確認ください。付属のネジは指定の場所 (梁、木の柱、木質の厚い壁) 以外に使用しないでください。指定の場所以外に使用した場合、落下によりケガをする場合があります (石膏ボード・コンクリート・薄い化粧ベニヤ板などには使用できません) (図 ⑥)。

● 時計をネジに掛けます (図 ⑥ ~ 図 ⑧)

図 ⑥

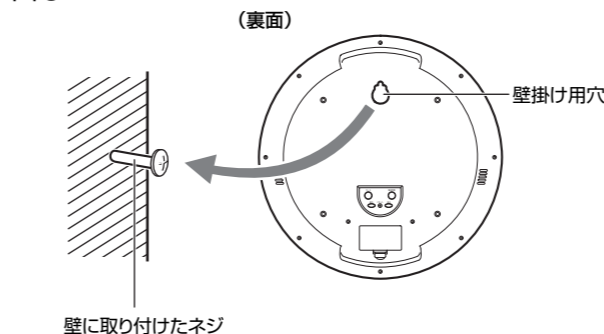


図 ⑦

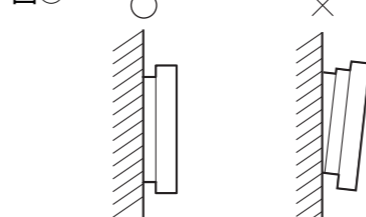
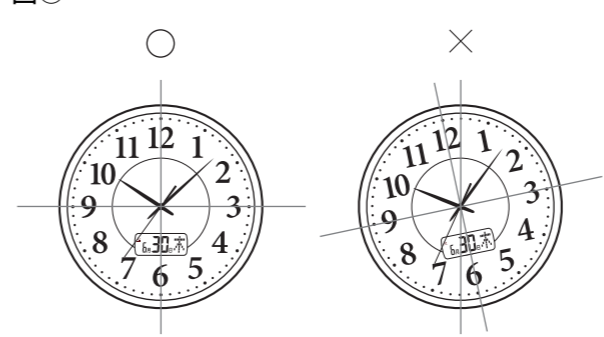


図 ⑧



時計を取り付けた際、上下左右そして手前に軽く動かし正しく取り付けられていることを確認してください。正しく取り付けられていない場合、落下によりケガをしたり、器物を破損する場合があります (図 ⑦、図 ⑧)。

電波を受信しにくい場合

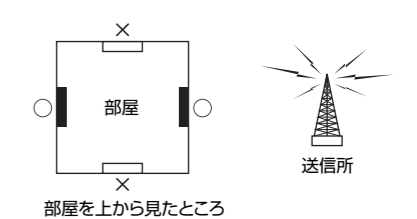
● 電波を受信しにくい場合

電波受信は地形や建物の影響を受けたり、季節や天候、使用場所、時間帯 (昼/夜) などによって変わります。「使用場所について」および「正しく電波受信するために」もご参照の上、<電波受信の方法>を試して 1 ~ 2 週間様子を見てください。

<電波受信の方法>

本機の向きや場所を変えて⑥ ボタンを押してください (再度、電波受信を行ないます) (図 ⑥)。

図 ⑨



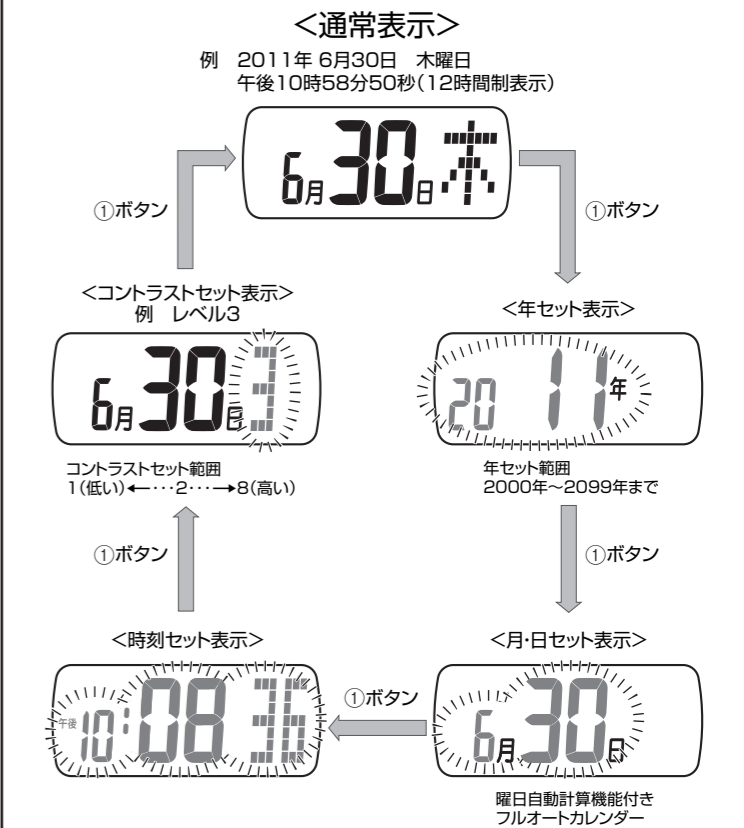
● 電波を受信しにくい状態が見つかる場合

カレンダーや時刻等をボタン操作でセットして使用します (「各部の名称と表示の見方」も一緒にご参照ください)。

1 セット状態に切り替えます

① ボタンを押すごとに以下の順で表示が切り替わります (「各部の名称と表示の見方」参照)。

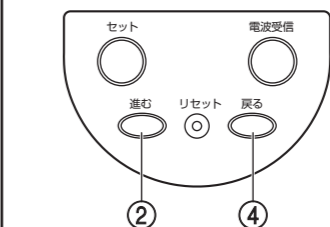
→ 各表示の点滅箇所がセットできます。



2 カレンダーや時刻などをセットします

点滅箇所のセットができます。

- ② ボタンを押します・・・点滅箇所の数字が進みます。
- ④ ボタンを押します・・・点滅箇所の数字が戻ります。



- <コントラストセット表示>以外で、それぞれ押し続けると早送り/戻しができます。
- <時刻セット表示>のときにボタンを押して分を進めた (戻した) タイミングで 00 秒になります。
- 「⚡」マークや「OK」マークが点灯しているとき、年、月・日、時刻を修正すると各マークは消灯します。

3 通常表示に戻します

① ボタンを押して<通常表示>に戻します (「各部の名称と表示の見方」参照)。

→ <通常表示>に戻ったときに点滅は終了します。

→ テレビや電話サービス等の時刻と照合してください。

● セット表示で何も操作を行なわないと、約 2 ~ 3 分後に自動的に<通常表示>に戻ります。

4 再度、電波受信を行ないます

⑥ ボタンを押して電波受信を行ないます (「各部の名称と表示の見方」参照)。

● ボタン操作で現在時刻等を修正すると、以後 24 時間は自動受信を行ないません。ただし、この間に⑥ ボタンを押して電波受信を行なうと、通常の自動受信を行なうようになります。

● 電波を受信しにくい状態で使い続ける場合は、受信可能な別の場所できちんと電波受信を行なってください。