

DATA PROJECTOR

データプロジェクター

XJ-V シリーズ

XJ-V10X/XJ-V100W/XJ-V110W

XJ-F シリーズ

**XJ-F10X/XJ-F20XN*/
XJ-F100W/XJ-F200WN*/
XJ-F210WN***

*ネットワークモデル

活用ガイド

- 本書中の「XJ-Vシリーズ」、「XJ-Fシリーズ」は、それぞれ上記の機種だけを指します。
- 必ず「セットアップガイド」に掲載されている「安全上のご注意」および「使用上のご注意」をよくお読みの上、正しくお使いください。
- 本書はお読みになった後も大切に保管してください。
- 本書の最新版は下記ウェブサイトに掲載されています。
<http://world.casio.com/manual/projector/>

- DLPは、米国テキサス・インスツルメンツ社の登録商標です。
- Microsoft、Windows、Windows Vistaは米国Microsoft Corporationの米国およびその他の国における登録商標または商標です。
- HDMI、HDMIロゴ、およびHigh-Definition Multimedia InterfaceはHDMI Licensing, LLCの商標または登録商標です。
- Mac OSは、Apple, Inc.の米国およびその他の国における登録商標または商標です。
- PJLinkは、日本、米国その他の国や地域における出願商標または登録商標です。
- Crestronは米国Crestron Electronics, Inc.の登録商標です。
- AMXは米国AMX LLCの登録商標です。
- XGAは、米国IBM Corp. の登録商標です。
- その他本書に記載されている会社名、製品名は各社の商標または登録商標です。
- 本製品の一部には、Independent JPEG Groupの技術を使用しています。

- 本書の内容に関しては、将来予告なしに変更することがあります。
- 本書の内容については万全を期して作成いたしました。が、万一ご不審な点や誤りなど、お気づきのことがありましたらご連絡ください。
- 本書の一部または全部を無断で複製することは禁止されています。また、個人としてご利用になるほかは、著作権法上、当社に無断では使用できませんのでご注意ください。
- 本書および本製品使用により生じた損害、逸失利益または第三者からのいかなる請求につきましても、当社では一切その責任を負えませんので、あらかじめご了承ください。
- 故障、修理などに起因するデータの消失による、損害および逸失利益などにつきまして、当社では一切その責任を負えませんので、あらかじめご了承ください。
- 取扱説明書に使用されている表示画面は、取扱説明書用に特別に作成されたもので、一部、実際の製品と異なることがあります。

目次

知っておくと便利な本機の特長と機能.....	7
XJ-V10X/XJ-V100W/XJ-V110W.....	7
XJ-F10X/XJ-F100W	8
XJ-F20XN/XJ-F200WN/XJ-F210WN(ネットワークモデル).....	9
XJ-V100W/XJ-V110W/XJ-F100W/XJ-F200WN/XJ-F210WN (WXGAモデル).....	9
準備	10
設置する	10
設置場所に関するご注意.....	10
配線する	11
リモコンについて	12
リモコンに電池を入れるには.....	12
リモコンの電池を交換するには	12
各種操作.....	13
入力ソースの選択 (INPUT)	13
入力ソースを切り替えるには.....	14
解像度について.....	14
出力映像の操作	15
手動で台形補正するには (KEYSTONE)	15
投映中の映像の一部を拡大するには (D-ZOOM)	15
入力ソースからの映像と音声を一時的に遮断するには (BLANK)	15
映像を静止させるには (FREEZE)	15
映像を自動調整するには (AUTO)	16
投映画面の縦横比 (アスペクト比) を切り替えるには (ASPECT).....	16
映像の明るさを調節するには (FUNC)	17
映像に適した色調 (カラーモード) を選ぶには (FUNC)	17
音量を調整する (VOLUME)	18
音量を調整するには	18
消音 (ミュート) するには	18
ライトコントロール.....	19
ライトコントロールのオン / オフを切り替えるには	19
ライト出力を調節するには	19
節電レベルを確認するには	20
明るさセンサーのオン / オフを切り替えるには (XJ-F シリーズのみ)	20

プレゼンテーションタイマーを使う (TIMER)	21
タイマーを表示するには	21
タイマーファンクションメニューを表示するには	21
タイマーの各種設定を変更するには	21
計時を開始するには	22
計時を一時停止するには	22
一時停止中の計時を再開するには	22
タイマーをリセットするには	22
設定メニューを使う (MENU)	23
設定メニューの基本操作	23
設定メニュー項目一覧	23
パスワード機能の利用	28
パスワード機能のご利用にあたり	28
パスワードを変更するには	29
電源を入れた直後のパスワード保護設定を切り替えるには	30
内蔵ストレージ機能使用時のパスワード保護設定を切り替えるには (ネットワークモデルのみ)	30
操作パネルロック (XJ-Fシリーズのみ)	31
操作パネルロックを設定するには	31
操作パネルロックを解除するには	31

内蔵メモリーやUSB入力による投映 (ネットワークモデルのみ) **32**

ファイルビューアーを使った投映	32
ファイルビューアーの概要	32
内蔵メモリー上のファイルを投映する	33
パソコンから内蔵メモリーにファイルをコピーするには	33
内蔵メモリー上のファイルの投映を開始するには	35
内蔵メモリーをフォーマットするには (Windows をご使用の場合のみ)	36
USB接続したメモリーデバイス上のファイルを投映する	36
本機に USB メモリーを接続するには	37
本機に各種メモリーカードを接続するには	37
本機にデジタルカメラを接続するには	37
USB 接続したメモリーデバイス上のファイルの投映を開始するには	38
各種ファイルの投映操作	40
プレゼンテーションファイルを投映するには	40
PDF ファイルを投映するには	41
画像ファイルを投映するには	42
動画ファイルを投映するには	43

ファイル一覧表示中の各種操作.....	44
ファイル一覧をリスト表示とアイコン表示の間で切り替えるには.....	44
ファイル一覧をスクロールするには.....	44
フォルダーを開くには.....	44
現在開いているフォルダーを出て1つ上の階層に戻るには.....	44
ファイル一覧からメイン画面に戻るには.....	44
ファイルビューアーの設定を行う.....	45
ファイルビューアーの設定を行うには.....	45
オートラン機能.....	47
USBメモリー上の画像ファイルまたは動画ファイルを自動投映するには.....	47
内蔵メモリー上の画像ファイルまたは動画ファイルを自動投映するには.....	48
ファイルビューアーのトラブルシューティング.....	49
ファイルビューアーのエラーメッセージ一覧.....	50
EZ-Converter FAを使う(PowerPointファイルを変換する).....	51
PowerPointファイルをECA(またはPtG)ファイルに変換するには.....	52
ECAファイル(またはPtGファイル)の表示解像度を設定するには.....	54
アニメーションの最長表示時間を設定するには.....	54
ECAファイル(またはPtGファイル)をパソコン上で再生するには.....	54
USBディスプレイ機能を使った投映.....	56
USBディスプレイ機能の概要.....	56
USB接続でパソコンの画面を投映する.....	56
USB接続でWindowsパソコンの画面をはじめて投映するには.....	57
USB接続でMac OSパソコンの画面をはじめて投映するには.....	58
USB接続でパソコンの画面を投映するには(2回目以降の操作).....	60
関数電卓画面の投映.....	61
関数電卓の画面を投映するには.....	61
クリーニングについて.....	62
本機外部のクリーニング.....	62
レンズのクリーニング.....	62
吸気口などのクリーニング.....	62
故障かな?と思ったら.....	63
インジケータ表示について.....	63
エラー発生時の各種表示について.....	63
本機のトラブルと対処について.....	65

補足情報	67
コンポーネントビデオ出力との接続.....	67
コンポジットビデオ出力またはSビデオ出力との接続 (XJ-Fシリーズのみ)	68
外部機器への給電について(XJ-Fシリーズのみ)	69
ファームウェア更新、ユーザーロゴ転送について	70
ファームウェアを更新 / ユーザーロゴを転送するには	70
本機を天井から吊して設置する	70
投映距離と投映サイズについて	71
アスペクト比設定と投映画面について	72
表示可能な信号について	74
プロジェクターのRS-232C制御について	76
本機とコンピューターをシリアル接続するには	76

知っておくと便利な本機の特長と機能

XJ-V10X/XJ-V100W/XJ-V110W

- **水銀フリーのハイブリッド光源**
カシオ独自のレーザー&LEDハイブリッド光源により、高輝度、低消費電力、低ランニングコストを実現しました。水銀ランプを使用しない、環境にやさしいプロジェクターです。
- **いつでも待ち時間なしで投影可能**
カシオのハイブリッド光源は、電源オン後ごく短い時間で最大輝度点灯に到達します(水銀ランプの場合は通常1分程度)。また水銀ランプではさらに時間のかかる、電源オフ直後の電源オンであっても、最大輝度点灯に要する時間は変わりません。
- **すばやくライト出力を調節(クイック・ライト・コントロール)**
簡単なキー操作で、7段階のライト出力調節をすばやく実行できます。
- **3種類の入カソースに対応**
アナログRGB、コンポーネントビデオ(Y・Cb・Cr/Y・Pb・Pr)、HDMIの各入カソースに対応しています。
- **縦台形補正に対応**
本機を投影面に対して上方向や下方向に傾けて投影したときに、投影画面が長方形でなく台形になってしまう「台形歪み」を、長方形になるように手動で補正することが可能です。
- **音声出力はAUDIO OUT端子から**
HDMI端子やAUDIO IN端子から本機への入力音声は、本機のAUDIO OUT端子から出力されます。外部機器からの音声を本機経由で出力したいときは、AUDIO OUT端子にアンプスピーカー等を接続します。
- **天吊り投影やリア投影に対応**
本機を上下逆さまに天吊り設置したり、リア投影用スクリーンの背面に設置しても、映像が正しい向きに投影されるように設定することができます。
- **ダイレクトパワーオン**
本機をコンセントにつなぐだけで自動的に電源が入り、投影を開始するように設定することができます。
- **ファームウェア更新データの転送に対応**
本機のファームウェア(フラッシュROMに搭載されたソフトウェア)を更新することが可能です。

- **水銀フリーのハイブリッド光源**
カシオ独自のレーザー&LEDハイブリッド光源により、高輝度、低消費電力、低ランニングコストを実現しました。水銀ランプを使用しない、環境にやさしいプロジェクターです。
- **いつでも待ち時間なしで投映可能**
カシオのハイブリッド光源は、電源オン後ごく短い時間で最大輝度点灯に到達します(水銀ランプの場合は通常1分程度)。また水銀ランプではさらに時間のかかる、電源オフ直後の電源オンであっても、最大輝度点灯に要する時間は変わりません。
- **すばやくライト出力を調節(クイック・ライト・コントロール)**
簡単なキー操作で、7段階のライト出力調節をすばやく実行できます。
- **明るさセンサーによる自動調光(インテリジェント・ライト・コントロール)**
プロジェクターが周囲の明るさを感じ取って自動的にライト出力を調節し、効率的な省電力を実現します(「明るさセンサー」を「オン」に設定した場合)。
- **5種類の入力ソースに対応**
アナログRGB、コンポーネントビデオ(Y・Cb・Cr/Y・Pb・Pr)、HDMI、コンポジットビデオ、Sビデオの各入力ソースに対応しています。また、HDMIは2系統を装備しています。
- **縦台形補正に対応**
本機を投映面に対して上方向や下方向に傾けて投映したときに、投映画面が長方形でなく台形になってしまう「台形歪み」を、長方形になるように手動で補正することが可能です。
- **外部機器への給電に対応**
外部機器に電源を供給する、DC 5V端子を備えています。
- **電源を切らずに投映を一時中断する「BLANK」機能**
本機から外部機器に給電中の場合、本機の電源を切ると給電も停止してしまいます。これを避けるため、電源を切らなくても[BLANK]キーを押すだけで、投映を一時中断できます。
- **16Wスピーカー内蔵**
入力ソース機器からの音声を、プロジェクター内蔵のスピーカーから出力することが可能です。
- **天吊り投映やリア投映に対応**
本機を上下逆さまに天吊り設置したり、リア投映用スクリーンの背面に設置しても、映像が正しい向きに投映されるように設定することができます。
- **ダイレクトパワーオン**
本機をコンセントにつなぐだけで自動的に電源が入り、投映を開始するように設定することができます。
- **ファームウェア更新、ユーザーロゴ用画像データの転送に対応**
本機のファームウェア(フラッシュROMに搭載されたソフトウェア)を更新したり、パソコンから本機にユーザーロゴ用の画像を転送したりすることが可能です。

XJ-F20XN/XJ-F200WN/XJ-F210WN(ネットワークモデル)

ネットワークモデルはXJ-F10X/XJ-F100Wの機能(8ページ)に加えて、以下の機能を備えています。

- **画像や動画など各種ファイルの投映(ファイルビューアー)**

本機の内蔵メモリーや、本機と接続したUSBメモリー上の画像ファイル(JPG、PNG、GIF、BMP)、動画ファイル(AVI、MOV、MP4)、プレゼンテーションファイル(ECA、PtG)、PDFファイルを本機の「ファイルビューアー」を使って開き、投映できます。

- **USB接続でパソコン画面を投映(USBディスプレイ)**

パソコンと本機をUSB接続して、パソコンの画面を本機から投映します。RGBやHDMIなどのビデオ出力端子を持たない小型PCでも、USB端子さえ備えていれば、画面を投映することが可能です。

- **グラフ関数電卓や電子辞書と接続可能**

カシオ製の一部のグラフ関数電卓や電子辞書は、本機と直接USB接続することができます。これらの機器の表示画面を、そのまま本機から投映することが可能です。

- **外部機器への給電に対応**

外部機器に電源を供給する、USB-A/DC 5V端子(USBホスト端子と共通)を備えています。

- **無線LAN接続でパソコンやスマートデバイスからの画像を投映***

本機を親機(アクセスポイント)、パソコンやスマートデバイスを子機として直接無線LAN接続したり、既設の無線LANアクセスポイントを介して本機とパソコンやスマートデバイスを無線LAN接続したりできます。パソコンとの接続時は画面の出力だけでなく、音声出力もサポートします。

- **無線LAN接続でパソコンやスマートデバイスから本機を制御***

本機と無線LAN接続したパソコンやスマートデバイスのWebブラウザを使って、本機を操作することが可能です。

- **有線LAN接続でパソコンの画面を投映***

本機とパソコンを直接LANケーブルで接続したり、既設のネットワークルーターを介してLAN接続したりできます。画面の出力だけでなく、音声出力もサポートします。

- **有線LAN接続でパソコンから本機を制御***

本機と有線LAN接続したパソコンのWebブラウザを使って、本機を操作することが可能です。

※LAN接続について詳しくは、別冊の「ネットワーク機能ガイド」を参照してください。

XJ-V100W/XJ-V110W/XJ-F100W/XJ-F200WN/ XJ-F210WN(WXGAモデル)

- **WXGAのワイド画面**

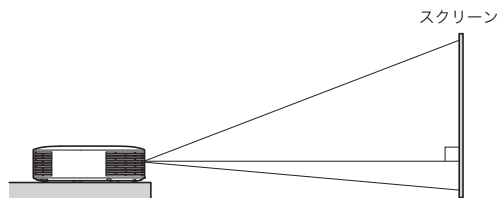
投映解像度がWXGA(1280×800)のワイド画面仕様です。ワイド画面のノートパソコンやハイビジョン映像の投映に適しています。

準備

ここでは本機の設置や配線など、投映前の準備について説明します。

設置する

周囲に十分な余裕がある、しっかりした机や台の上などに設置してください。投映するスクリーンに対して次のように設置すると、最適な映像を得ることができます。



本機とスクリーンが直角になるように設置します。

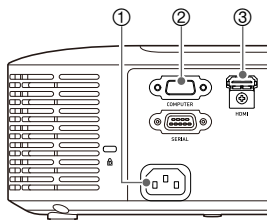
設置場所に関するご注意

- いつでも電源プラグが抜けるよう、電源プラグに手が届く場所でお使いください。
- 本機の周囲30cm以内には物を置かないでください。吸気口や排気口付近には、特にご注意ください。
- 空調の風向きにより、レンズ付近に本機の排気熱が当たると投映画面に揺らぎが発生することがあります。その場合、空調の風向きや本機の設置位置を変更してご使用ください。

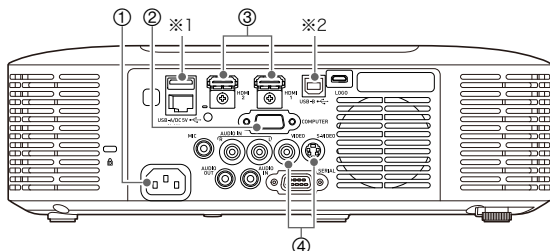
配線する

本機を電源および入力ソース機器と接続します。

XJ-Vシリーズ



XJ-Fシリーズ



イラストの一部端子は、XJ-F10X/XJ-F100Wにはありません。

- ① 付属の電源コードでコンセントに接続します。
- ② RGBケーブルを使って、パソコンなどのRGB出力端子と接続します。
- ③ HDMIケーブルを使って、パソコンやビデオ機器などのHDMI出力端子と接続します。接続には、必ず High Speed HDMIケーブルをご使用ください。
XJ-Fシリーズの各モデルにはHDMI入力端子が2つあるので、同時に2台の外部機器とHDMI接続が可能です。
- ④ ビデオ機器のコンポジットビデオ出力またはSビデオ出力と接続します。詳しくは、「コンポジットビデオ出力またはSビデオ出力との接続 (XJ-Fシリーズのみ)」(68ページ)を参照してください。

※1 この端子はDC 5V/2Aまでの外部給電ができます。詳しくは、「外部機器への給電について (XJ-Fシリーズのみ)」(69ページ)を参照してください。

またXJ-F20XN/XJ-F200WN/XJ-F210WNの各モデル(ネットワークモデル)では、USBメモリー(36ページ)、カシオ製関数電卓(61ページ)、または別売品の無線アダプター(別冊の「ネットワーク機能ガイド」を参照)をこの端子に接続することで、これらを入力ソースとした投映も可能です。

※2 XJ-F20XN/XJ-F200WN/XJ-F210WNの各モデル(ネットワークモデル)のみが備えている端子です。

パソコンから本機の内蔵メモリーにアクセスするときや、USB接続でパソコン画面をプロジェクターから投映したいときに使います。詳しくは、「パソコンから内蔵メモリーにファイルをコピーするには」(33ページ)、「USBディスプレイ機能を使った投映」(56ページ)を参照してください。

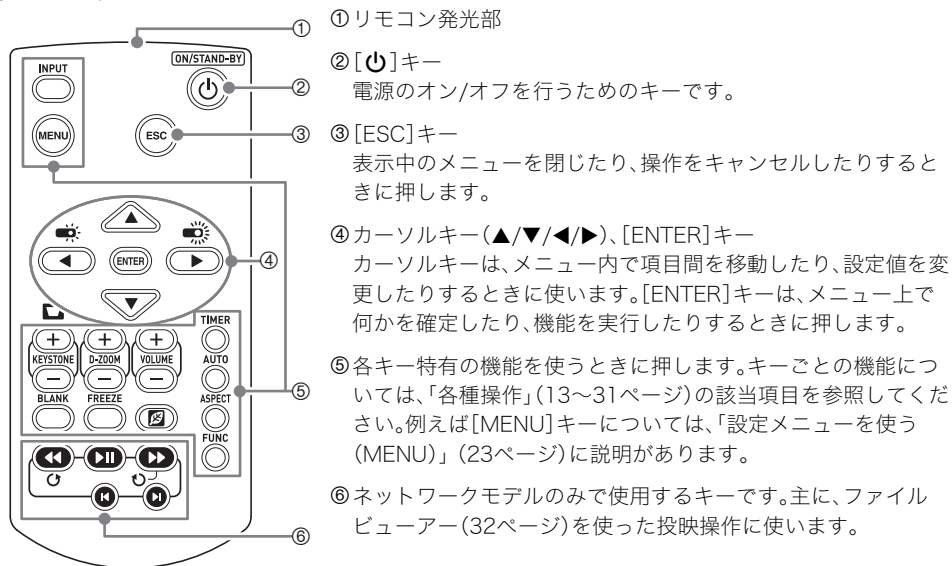


メモ

- コンポーネントビデオ接続については、「コンポーネントビデオ出力との接続」(67ページ)を参照してください。
- 本機をRS-232C制御する際の接続方法は、「プロジェクターのRS-232C制御について」(76ページ)を参照してください。
- 本機のファームウェア更新またはユーザーロゴ転送を行う際の接続方法は、「ファームウェア更新、ユーザーロゴ転送について」(70ページ)を参照してください。

リモコンについて

本機の操作は付属のリモコンで行います。リモコン発光部をプロジェクターのリモコン受光部に向けて、リモコンのキーを操作してください。プロジェクターのリモコン受光部から約5m以内の範囲で操作できます。



重要

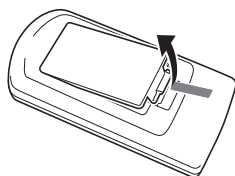
- 電池が消耗しますので、保管時はキーが押されないようにご注意ください。

リモコンに電池を入れるには

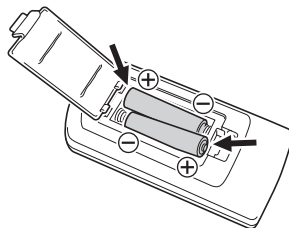
重要

- 必ずアルカリ電池をご使用ください。

1. リモコン背面の電池ブタを開く。



2. 新しい乾電池を+/-の向きに注意しながら取り付ける。



3. 電池ブタを閉じる。

リモコンの電池を交換するには

上記同様に電池ブタを開き、古い電池と新しい電池を交換してください。

各種操作

ここで説明する操作は、特に断りがない限りはリモコンを使って行います。本体にリモコンと同じキーがある場合は、本体、リモコンのどちらのキーを使っても同じ操作が可能です。

入力ソースの選択(INPUT)

機種に応じて次の入力ソースが選択可能です。

XJ-Vシリーズ

入力ソース名	出力される映像(および音声)
Computer (RGBまたはコンポーネント)	本機のCOMPUTER端子とAUDIO IN端子に接続したパソコンまたはビデオ機器からの映像および音声
HDMI	本機のHDMI端子に接続したパソコンまたはビデオ機器からの映像および音声

XJ-Fシリーズ

入力ソース名	出力される映像(および音声)
Computer (RGBまたはコンポーネント)	本機のCOMPUTER端子とAUDIO IN端子に接続したパソコンまたはビデオ機器からの映像および音声
S-ビデオ	本機のS-VIDEO端子とAUDIO IN R/L端子に接続したビデオ機器からの映像および音声
ビデオ	本機のVIDEO端子とAUDIO IN R/L端子に接続したビデオ機器からの映像および音声
HDMI 1	本機のHDMI 1端子に接続したパソコンまたはビデオ機器からの映像および音声
HDMI 2	本機のHDMI 2端子に接続したパソコンまたはビデオ機器からの映像および音声
ファイルビューアー*	本機の内蔵メモリーや、本機のUSB-A端子に接続したUSBメモリーデバイス上の画像ファイル、動画ファイル、プレゼンテーションファイル、またはPDFファイルの内容映像(および、動画ファイルについてはその音声)
CASIO USBツール*	本機のUSB-A端子に接続したカシオ製関数電卓または電子辞書の画面
ネットワーク*	本機に無線LANまたは有線LANで接続したパソコンの画面および音声
USBディスプレイ*	本機のUSB-B端子に接続したパソコンの画面および音声

※ネットワークモデルのみ

入力ソースを切り替えるには

1. [INPUT]キーを押す。

2. 表示される「入力」ダイアログで[INPUT]、[▲]または[▼]キーを使って希望する入力ソース名を選び、[ENTER]キーを押す。

- [ENTER]キーを押さなくても、入力ソース名を選んで約3秒経過すると、自動的にその入力ソースに切り替わります。
- 選択された入力ソースの名前が数秒間、投映画面の右上に表示されます。
- 入力信号が検出できなかった場合、「入力信号がありません」というメッセージが表示されません。



メモ

- 入力ソースとしてネットワーク、USBディスプレイ、ファイルビューアー、またはCASIO USBツールを選んで投映する操作について詳しくは、それぞれ下記を参照してください。
ネットワーク:別冊の「ネットワーク機能ガイド」
USBディスプレイ:「USBディスプレイ機能を使った投映」(56ページ)
ファイルビューアー:「ファイルビューアーを使った投映」(32ページ)
CASIO USBツール:「関数電卓画面の投映」(61ページ)

解像度について

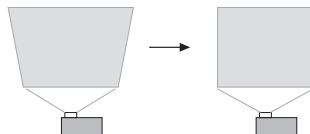
プロジェクターのビデオ解像度は、機種によってXGA(1024×768ピクセル)またはWXGA(1280×800ピクセル)に固定されています。パソコンからの入力信号が、プロジェクターのビデオ解像度と一致していない場合、画像が粗くなったり、文字などが見えにくくなったり、格子状の干渉縞(モアレ)が現れたりすることがあります。このような場合は、次の操作をお試しください。

- パソコンの出力解像度をご使用のプロジェクターのビデオ解像度に合わせて設定し、投映する。ご使用のプロジェクターのビデオ解像度は、セットアップガイドの「仕様」を参照してください。パソコンの設定方法については、パソコンの取扱説明書等をご覧ください。
- ビデオ解像度がWXGAの機種をご使用の場合は、アスペクト比の設定を「リアル」に切り替える。「リアル」の設定では、入力信号が実サイズのまま(入力ソースの1ドットと本機の出力画素の1ドットが一致するように)投映されます。アスペクト比の切り替えの操作について詳しくは、「投映画面の縦横比(アスペクト比)を切り替えるには(ASPECT)」(16ページ)を参照してください。

手動で台形補正するには(KEYSTONE)

[KEYSTONE+]または[KEYSTONE-]キーを押します。

- 本機は縦方向の傾きを検知して、投射角度によって映像が台形に歪むのを防ぐ「台形補正」を自動的に行います。自動台形補正で適正な状態にならないときは、この手動操作をお試しください。



メモ

- XJ-Fシリーズのプロジェクターでは、投射画面にメニューやダイアログが何も表示されていないときは、本体の[▲]または[▼]キーを使って手動台形補正を行うことも可能です。

投映中の映像の一部を拡大するには(D-ZOOM)

1. [D-ZOOM +]キーを押す。

- 投映画面の中心部が1段階、拡大表示されます。

2. 投映画面をさらに拡大するには[D-ZOOM +]キーを、拡大中の投映画面を縮小するには[D-ZOOM -]キーを押す。

- [D-ZOOM +]キーを押すたびに拡大率が上がり、[D-ZOOM -]キーを押すたびに拡大率が下がります。キーを押したままにすると、拡大率が連続的に変化します。

3. 拡大中の投映画面を上下左右にスクロールするには、[▲]、[▼]、[◀]、[▶]キーを押す。

4. 拡大表示をやめるには、[ESC]キーを押す。

入力ソースからの映像と音声を一時的に遮断するには(BLANK)

1. [BLANK]キーを押す。

- 入力ソースからの映像が遮断され、代わりに設定メニューの「ブランク時画面」(25ページ)で設定されている画面が投映されます。同時に、入力ソースからの音声も遮断されます。

2. 映像と音声を元に戻すには、[BLANK]キー(または[ESC]キー)を押す。

映像を静止させるには(FREEZE)

[FREEZE]キーを押すと、入力ソースからの映像がその時点で静止します。入力ソース映像に戻すには、[FREEZE]または[ESC]を押します。

映像を自動調整するには(AUTO)

[AUTO]キーを押します。

- この操作を行うと、入力信号に応じた周波数と位相の自動調整が実行され、投映映像のちらつきなどが低減されることがあります。
- この操作は、入力ソースとしてComputer(RGB)が選択されているときに有効です。

投映画面の縦横比(アスペクト比)を切り替えるには(ASPECT)

[ASPECT]キーを押すと、投映画面のアスペクト比の設定を切り替えることができます。

切り替え可能な設定は、お使いの機種に応じて下記のとおりです。

XJ-V100W/XJ-V110W/XJ-F100W/XJ-F200WN/XJ-F210WN

現在の入力ソースに応じて、[ASPECT]キーを押すたびに次のように切り替わります。

入力ソース	[ASPECT]キーを押したときの動作
RGB、HDMI (PC)	「標準」→「フル」→「16:9」→「4:3」→「リアル」の順に切り替わります。
ビデオ※、S-ビデオ※、コンポーネント、HDMI (DTV)	「標準」→「16:9」→「16:10」→「4:3」→「レターボックス」の順に切り替わります。

※XJ-F100W/XJ-F200WN/XJ-F210WNのみ

XJ-V10X/XJ-F10X/XJ-F20XN

現在の入力ソースに応じて、[ASPECT]キーを押すたびに次のように切り替わります。

入力ソース	[ASPECT]キーを押したときの動作
RGB、HDMI (PC)	「標準」→「フル」→「16:9」→「16:10」の順に切り替わります。
ビデオ※、S-ビデオ※、コンポーネント、HDMI (DTV)	「標準」→「16:9」→「16:10」→「4:3」の順に切り替わります。

※XJ-F10X/XJ-F20XNのみ

各設定の意味

標準： 入力信号のアスペクト比を維持した上で、本機で投映可能な最大サイズで投映します。

フル： 本機で投映可能な最大サイズに、入力信号を拡大/縮小して投映します。

16:9： 縦横比16:9(映画やハイビジョンなどの画面比率)で表示します。入力信号が16:9を4:3にスクイーズ(圧縮)したビデオ映像である場合に選択すると、縦横比の正しい映像が表示されます。

16:10： 縦横比16:10で表示します。縦横比16:10のスクリーンに投映画面を合わせたいときに、ご利用ください。

4:3： 入力信号のアスペクト比にかかわらず、4:3のアスペクト比に強制的にリサイズして投映します。

リアル： 入力信号を実サイズのまま(入力ソースの1ドットと本機の出力画素の1ドットが一致するように)本機の投映画面の中央に投映します。入力信号の解像度が本機の出力解像度を超える場合、超過部分は切り取られます。

レターボックス： 入力信号のアスペクト比を維持したまま、横方向のサイズが1280ドットになるようにリサイズし、縦方向はリサイズ後の中央部の800ドット分を投映します。



メモ

- アスペクト比設定に応じた投映画面の表示状態について詳しくは、「アスペクト比設定と投映画面について」(72ページ)を参照してください。
- 解像度がSVGA未満のRGB信号を「リアル」の設定で投映した場合は、SVGAに拡大して投映されます。
- アスペクト比の切り替えは、設定メニューの「画面設定→アスペクト比」(24ページ)でも可能です。



重要

- 営利目的、または公衆に視聴させることを目的として、本機能により画面の拡大や縮小を行うと、著作権法で保護されている著作権者の権利を侵害する恐れがありますのでご注意ください。

映像の明るさを調節するには(FUNC)

1. [FUNC]キーを押すと表示されるメニューで「明るさ」を選び、[ENTER]キーを押す。
2. 明るさの設定画面が表示されるので、[◀]または[▶]キーを押して明るさを調節する。
3. 設定画面を消すには、[ESC]キーを押す。



メモ

- 上記の操作では、ライトの輝度は変更せずに、映像の明るさを微調整します。ライトの輝度そのものを変更する操作については、「ライトコントロール」(19ページ)を参照してください。

映像に適した色調(カラーモード)を選ぶには(FUNC)

1. [FUNC]キーを押すと表示されるメニューで「カラーモード」を選び、[ENTER]キーを押す。
 - カラーモードの設定画面が表示されます。●印付きの項目は、現在のカラーモードを表します。
2. [▼]または[▲]キーを押して希望する項目を選択し、[ENTER]キーを押す。
 - 選択した項目に●印が移動します。
 - 各選択肢の意味については、「映像調整」→「カラーモード」(24ページ)を参照してください。
3. 設定画面を消すには、[ESC]キーを押す。



重要

- 次の場合はカラーモードを選ぶことはできません。
 - ・ライトコントロール(19ページ)で「オフ」が選択されている場合

音量を調整する (VOLUME)

本機のスピーカーおよびAUDIO OUT端子からの出力音量(スピーカー非搭載モデルでは、AUDIO OUT端子からの出力音量)を調整します。

音量を調整するには

1. [VOLUME +]または[VOLUME -]キーを押す。
 - 投映画面上に「音量」画面が表示されます。
2. [VOLUME +]キーを押すと音量が大きくなり、[VOLUME -]キーを押すと音量が小さくなる。
3. 調整が済んだら[ESC]キーを押す。

消音(ミュート)するには

1. [VOLUME +]または[VOLUME -]キーを押して「音量」画面を表示する。
2. [ENTER]キーを押す。
 - 音声出力が一時的に消えます(ミュート状態)。
3. 音声出力を元に戻すには、[VOLUME +]または[VOLUME -]キーを押す。

ライトコントロール

ライトコントロールは、本機のライト出力(光源ライトの輝度)を調節する機能です。設定メニューの「ライトコントロール」が「オン」(初期設定)のとき、ライト出力を7段階で調節することが可能です。またXJ-Fシリーズでは、設定メニューの「明るさセンサー」を「オン」にすると、周囲の明るさに応じて自動的にライト出力が調節されます。



メモ

- 光源ライトを最大輝度で使いたい場合は、設定メニューの「ライトコントロール」を「オフ」にします。「オフ」にすると、ライト出力は変更できなくなります。またXJ-Fシリーズでは、明るさセンサーが無効になります。

ライトコントロールのオン/オフを切り替えるには

1. [MENU]キーを押して設定メニューを表示する。
2. [▼]キーを押して「機器設定1」を選び、[ENTER]キーを押す。
3. [▼]キーを押して「ライトコントロール」を選び、[ENTER]キーを押す。
 - ライトコントロールダイアログが現れます。
4. [▼]キーを押して「ライトコントロール」を選び、[◀]または[▶]キーを使って「オン」または「オフ」を指定する。
5. 設定メニューを閉じるには、[ESC]キーを押す。

ライト出力を調節するには

1. 投映画面にメニューやダイアログが何も表示されていないときに、[◀]または[▶]キーを押す。
 - [◀]キーを押すとライト出力が1下がり、[▶]キーを押すと1上がります。キーを押すと同時にライト出力ダイアログが現れ、現在のライト出力(1～7)が表示されます。
2. ライト出力をさらに調節するには、[◀]または[▶]キーを押す。
3. 調節を終了するには、[ESC]キーを押してダイアログを消す。
 - キー操作を行わずに約5秒経過すると、ダイアログは自動的に消えます。



メモ

- 設定メニューの「ライトコントロール」が「オフ」の場合、上記の操作はできません。

節電レベルを確認するには

1. [F5]キーを押す。

- ライトコントロールダイアログが現れます。現在の節電レベルは、ダイアログの最上部に表示されます(🌿の数が多いほど節電レベルが高いことを表します)。
- ここで[◀]または[▶]キーを使って、ライト出力を調節することも可能です。

2. ダイアログを消すには、[ESC]キーを押す。



メモ

- 設定メニューの「ライトコントロール」が「オフ」の場合、上記の操作はできません。

明るさセンサーのオン/オフを切り替えるには(XJ-Fシリーズのみ)

1. [MENU]キーを押して設定メニューを表示する。

2. [▼]キーを押して「機器設定1」を選び、[ENTER]キーを押す。

3. [▼]キーを押して「ライトコントロール」を選び、[ENTER]キーを押す。

- ライトコントロールダイアログが現れます。

4. [▼]キーを押して「明るさセンサー」を選び、[◀]または[▶]キーを使って「オン」または「オフ」を指定する。

5. 設定メニューを閉じるには、[ESC]キーを押す。

プレゼンテーションタイマーを使う(TIMER)

プレゼンテーションの残り時間を計るためのタイマーを、投映画面上に表示することができます。



タイマーを表示するには

投映画面にタイマーが表示されていないときに、[TIMER]キーを1回押します。
タイマー表示は約5秒後に自動的に消えます(「連続表示」の設定が「オフ」の場合)。

タイマーファンクションメニューを表示するには

投映画面にタイマーが表示されていないときは[TIMER]キーを2回、表示されているときは1回押します。



この画面を使って、計時の開始、一時停止、再開、リセット、および各種の設定を行うことができます。

タイマーの各種設定を変更するには

1. タイマーファンクションメニューを表示する。
2. [▼]または[▲]キーを使って「表示位置」、「連続表示」、「設定時間」を順次選択し、必要に応じて現在の設定を変更する。

これをするには:	この操作を行う:
タイマーの表示位置を変更する	「表示位置」を選択し、[◀]または[▶]キーを使って「右下」、「右上」、「左上」、「左下」のいずれかを指定します(初期設定:右下)。
タイマー表示を自動的に消すか、消さないかを指定する	「連続表示」を選択し、[◀]または[▶]キーを使って「オン」または「オフ」を指定します(初期設定:オフ)。 オン: 投映画面上にいったんタイマーが表示されると、その他のダイアログが表示されたり、[ESC]キーを押したりしない限りは、タイマーは表示されたままになります。 オフ: 投映画面にタイマーが表示されてから5秒経過すると、タイマーは自動的に消えます。
タイマーのカウントダウン時間を設定する	「設定時間」を選択し、[◀]または[▶]キーを使って希望するカウントダウン時間を指定します。 5分～60分の5分刻みで設定できます(初期設定:20分)。

3. 変更を保存してタイマーファンクションメニューを閉じるには[ESC]を押す。

- 変更後の設定ですぐに計時を開始するには、[ESC]キーを押す前に[▼]または[▲]キーを使って「タイマー開始」を選択し、[ENTER]キーを押します。

計時を開始するには

1. タイマーファンクションメニューを表示する。
2. 「タイマー開始」を選択し、[ENTER]キーを押す。
 - タイマーファンクションメニューが消えて、タイマーによる計時(カウントダウン)が開始されます。
 - タイマーが00:00に達すると、その後60分間はカウントアップが行われます(-00:01~-60:00)。カウントアップ中は時間が赤字で表示されます。

計時を一時停止するには

1. タイマーファンクションメニューを表示する。
2. 「タイマー一時停止」を選択し、[ENTER]キーを押す。

一時停止中の計時を再開するには

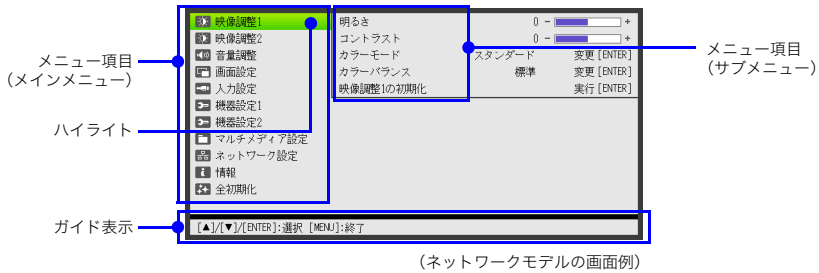
1. タイマーファンクションメニューを表示する。
2. 「タイマー再開」を選択し、[ENTER]キーを押す。

タイマーをリセットするには

1. タイマーファンクションメニューを表示する。
2. 「タイマーリセット」を選択し、[ENTER]キーを押す。
 - 計時がリセットされ、「設定時間」で設定されているカウントダウン時間に戻ります。

設定メニューを使う(MENU)

[MENU]キーを押すと、投映画面に次のような設定メニューが表示されます。メニュー内の項目を使って投映画質(明るさやコントラストなど)を調整したり、本機の動作設定を変えたりすることができます。



ガイド表示部には、現在選択されているメニュー項目(ハイライトしている項目)に対して行うことができるキー操作が表示されます。

設定メニューの基本操作

これをするには:	この操作を行う:
設定メニューを表示する 設定メニューを閉じる	[MENU]キーを押す。[MENU]キーを押して設定メニューを開くと、メニューを開いている間に実施した設定変更が保存されます。
メニュー項目を選ぶ	[▲]、[▼]キーを押して選びたいメニュー項目を含むメインメニューをハイライトさせ、[ENTER]キーを押す。続いて、[▲]、[▼]キーを押して希望するメニュー項目をハイライトさせる。
選んだメニュー項目の設定を変更する	<ul style="list-style-type: none"> ●メニュー項目名の右側に選択肢や設定値が表示されている項目では、[◀]、[▶]キーを押す。 ●「変更[ENTER]」や「実行[ENTER]」と表示されている項目では、[ENTER]キーを押すと表示されるダイアログに従って操作する。

設定メニュー項目一覧





- メニュー項目名の後に(RCV)のような記載のあるものは、特定の入力ソースの選択時に限り利用可能な項目です。()内のアルファベットは、そのメニュー項目が利用可能な入力ソースを表します。**R**:RGB入力、**C**:コンポーネント入力、**V**:Sビデオ入力※1またはビデオ入力※1、**H**:HDMI(PC)入力、**D**:HDMI(DTV)入力、**F**:ファイルビューアー※2、**T**:CASIO USBツール※2、**N**:ネットワーク※2、**U**:USBディスプレイ※2




※1 XJ-Fシリーズのみ ※2 ネットワークモデルのみ


- ()の記載がないメニュー項目は、どの入力ソースの選択時でも利用可能です。
- メニュー項目名後の**F**は、XJ-Fシリーズのプロジェクターのみに搭載された項目です。
- メニュー項目名後の**N**は、ネットワークモデルのみに搭載された項目です。
- アスタリスク(*)が付いている選択肢は、初期設定を表します。

メニュー項目名	できること
映像調整1→明るさ	映像の明るさを調整します。
映像調整1→コントラスト	映像のコントラストの強弱を調整します。
映像調整1→シャープネス(V) F	映像の輪郭の強さを調整します。設定値が大きいほど輪郭が強調されて映像がシャープになり、小さいほど輪郭がぼやけたソフトな感じになります。

メニュー項目名	できること
映像調整1→色の濃さ(V) F	映像の色の濃さを調整します。設定値が大きいほど色が濃くなり、小さいほど淡くなります。
映像調整1→色合い(V) F	映像の色合いを調整します。設定値が大きいほど青味がかり、小さいほど赤味がかった映像となります。信号がNTSCまたはNTSC4.43の場合に設定できます。
映像調整1→カラーモード	映像のカラーモードを「スタンダード*」、「グラフィックス」、「シアター*」、「黒板」、「ナチュラル」の中から選べます。
	 メモ <ul style="list-style-type: none"> ● 初期設定は、入力ソースがSビデオ、ビデオ、HDMI(DTV)の場合は「シアター」になります。その他の入力ソースでは「スタンダード」が初期設定です。
映像調整1→カラーバランス	映像のカラーバランスを、プリセット3種(「暖色系」「標準*」「寒色系」)から選べます。赤、緑、青のカラー別調節も可能です。
映像調整1→ライトコントロールオフモード	「機器設定1」→ライトコントロール→ライトコントロール」が「オフ」のときの映像画質を、「ブライト」(明るさ優先)または「ノーマル*」(明るさよりも色合い優先)のいずれかから選べます。
映像調整1→映像調整1の初期化	投映中の入力ソースに対する映像調整1メインメニュー内の全項目を初期化します。
映像調整2→垂直位置(RCV)	投映範囲に対する入力ソース映像の垂直位置、水平位置をそれぞれ調整します。
映像調整2→水平位置(RCV)	
映像調整2→周波数(R)	入力ソースとしてRGB入力を選択している場合で、投映画面に縦帯が出る場合は、周波数が正しく設定されていません。このような場合に、本項目を手動で設定します。なお周波数の設定を行った結果、パソコンからの入力映像が表示できなくなった場合は、[AUTO]キーを押して映像の自動調整を行うと、表示できる場合があります。
映像調整2→位相(R)	本機とRGB入力信号の位相が不一致で映像にちらつきが出る場合、本項目を調節すると改善されることがあります。
映像調整2→オーバースキャン(CVD)	入力ビデオ信号に対するオーバースキャン率を、0%~5%の間で調節します。プロジェクターの投映画面に表示される入力ソース映像の範囲は、設定値が小さいほど下図のように広くなります。
	 <p>● 5%時の表示範囲</p> <p>--- 0%時の表示範囲</p>
映像調整2→映像調整2の初期化(RCVD)	投映中の入力ソースに対する映像調整2メインメニュー内の全項目を初期化します。
音量調整→音量	「音量を調整する(VOLUME)」(18ページ)を参照してください。
音量調整→音量調整の初期化	投映中の入力ソースに対する音量設定を初期化します。
画面設定→台形補正	投映画面の縦方向の台形歪みを補正します。
画面設定→アスペクト比(RCVHD)	投映画面のアスペクト比の設定を切り替えます。詳しくは「投映画面の縦横比(アスペクト比)を切り替えるには(ASPECT)」(16ページ)を参照してください。
画面設定→投映方法	スクリーンの前面から投映するか、背面から投映するかを設定します。 フロント*:スクリーンの正面から投映する場合に選択します。 リア:スクリーンの背面から投映する場合に選択します。「フロント」選択時に対して、映像の左右を反転して投映が行われます。
画面設定→天吊投映	本機を天地逆さまに天吊り設置して投映するための設定項目です。 オン:天地逆さまに天吊り設置して投映する場合はこちらを選択します。本機の底面側が上になるように、上下左右反転して投映が行われます。 オフ*:机上に設置して投映する場合はこちらを選択します。本機の上面側が上になるように、投映が行われます。

メニュー項目名	できること
画面設定→無信号時画面	本機への入力信号がないときの投映画面表示を、「ブルー*」(青画面)、「ブラック」(黒画面)、「ロゴ」(本機に組み込まれたロゴ画像またはユーザーロゴ画像(70ページ))から選びます。
画面設定→ブランク時画面	[BLANK]キーを押したときの投映画面表示を、「ブルー」(青画面)、「ブラック*」(黒画面)、「ロゴ」(本機に組み込まれたロゴ画像またはユーザーロゴ画像(70ページ))から選びます。
画面設定→画面設定の初期化	投映中の入力ソースに対する画面設定メインメニュー内の全項目を初期化します。
入力設定→COMPUTER端子(RC)	COMPUTER端子への入力信号の判別方法を選びます。 自動*: COMPUTER端子への入力信号を本機が自動判別します。 RGB: COMPUTER端子への入力信号をRGB信号とみなします。 コンポーネント: COMPUTER端子への入力信号をコンポーネントビデオ信号とみなします。
入力設定→RGBレベル調整(RC)	入力されたRGB信号に対してレベル調整を実施する(オン*)か、しない(オフ)かを指定します。通常は「オン」にしておくことで映像が最適化されますが、入力信号によってはまれに映像が乱れたり最適化されない場合があります。この場合は、設定を「オフ」に切り替えてください。
入力設定→ビデオ信号(V)  入力設定→S-ビデオ信号(V) 	VIDEO端子への入力信号の判別方法を選びます。 自動*: ビデオ入力信号を本機が自動判別します。 NTSC / NTSC4.43 / PAL / PAL-M / PAL-N / PAL60 / SECAM: ビデオ入力信号を、選択したビデオ方式の信号とみなします。
入力設定→信号名表示	[INPUT]キーを使って入力ソースを切り替えたときに、投映画面に入力信号を表示する(オン*)か、表示しない(オフ)かを指定できます。
入力設定→入力設定の初期化	投映中の入力ソースに対する入力設定メインメニュー内の全項目を初期化します。
機器設定1→自動台形補正	本機の設置角度に応じた自動台形補正を行う(オン*)か、行わない(オフ)かを設定します。  メモ ● 「画面設定→天吊投映」が「オン」の場合、本項目は選択できないと同時に、自動台形補正は常に無効となります。
機器設定1→自動調整(R)	RGB入力信号の種類(解像度/周波数)を判別して自動的に投映映像を調整する(オン*)か、しない(オフ)かを選択します。  メモ ● 「映像調整2」メニューに含まれる「垂直位置」、「水平位置」、「周波数」、「位相」を使って変更した設定値を、次回本機の電源を入れたときにも維持したい場合は、本項目を「オフ」にしてください。
機器設定1→ライトコントロール	「ライトコントロール」(19ページ)を参照してください。
機器設定1→オートパワーオフ	プロジェクターに対するキー操作や入力信号がない状態が続いたときに、自動的に電源が切れる(オートパワーオフが動く)までの時間を指定します。自動的に電源が切れないように設定することもできます。 5分/10分*/15分/20分/30分: オートパワーオフが動くまでの時間を指定します。 オフ: オートパワーオフが動かないように設定します。
機器設定1→パスワード	「パスワード機能の利用」(28ページ)を参照してください。
機器設定1→ダイレクトパワーオン	この設定を「オン」にすると、本機の電源コードをコンセントにつなぐだけで、本機の電源が自動的に入ります(初期設定: オフ)。

メニュー項目名	できること
機器設定1→言語	<p>表示言語を下記から選べます。 英語/フランス語/ドイツ語/イタリア語/スペイン語/スウェーデン語/ ポルトガル語/オランダ語/ノルウェー語/ポーランド語/フィンランド語/ チェコ語/トルコ語/ロシア語/リトアニア語/ベトナム語/タイ語/ マレー語/インドネシア語/アラビア語/中国語(簡体字)/中国語(繁体字)/ 韓国語/日本語</p> <p> 重要</p> <ul style="list-style-type: none"> ● ネットワークモデルをご使用の方へ ネットワークモデルに特有の機能の使用中は、ここで選択した言語に関わらず、一部のメニューやメッセージが英語で表示される場合があります。
機器設定1→機器設定1の初期化	<p>投映中の入力ソースに対する機器設定1メインメニュー内の全項目を初期化します。</p>
機器設定2→プラグアンドプレイ N	<p>プロジェクターが対応している外部USB機器をプロジェクターのUSB-A端子に接続したときや、プロジェクターのUSB-A端子に外部USB機器を接続したまま本機の電源を入れたときの、本機の動作を設定します。 オン: 自動的に入力ソースが切り替わります。 オフ*: 入力ソースは自動的に切り替わりません。</p>
機器設定2→音声出力 F	<p>次の入力ソースからの音声をスピーカーから出力するには「スピーカー*」、外部に出力するには「ライン」※1を選びます。</p> <ul style="list-style-type: none"> ● HDMI ● ファイルビューアー(動画再生時の音声)※2 ● ワイヤレスまたはネットワーク(ビデオストリーミング投映による動画再生時の音声)※2 ● USBディスプレイ※2 <p>※1 「ライン」を指定した場合はAUDIO OUT端子から音声が出力されます。 ※2 ネットワークモデルのみ</p>
機器設定2→高地モード	<p>平地/高地での使用に合わせてファンの回転数を切り替えます。 オン: 空気が薄い高地(海拔1,500m~3,000m)でご使用になるときはこちらを選択してください。ファンの冷却効率が高まります。 オフ*: 平地(1,500m未満)での使用時は、こちらを選択します。</p> <p> 重要</p> <ul style="list-style-type: none"> ● 海拔3,000mを超える場所では本機をご使用にならないでください。
機器設定2→操作パネルロック F	<p>プロジェクター本体のキー操作を無効化します。 詳しくは「操作パネルロック(XJ-Fシリーズのみ)」(31ページ)を参照してください。</p>
機器設定2→クローズドキャプション(V) F	<p>クローズドキャプションを含んでいるビデオ信号の投映時に、クローズドキャプションを表示するか、しないかを切り替えます。 オフ*: クローズドキャプションを表示しません。 CC1 / CC2 / CC3 / CC4: クローズドキャプションをCC1 / CC2 / CC3 / CC4の各出力設定で表示します。</p> <p> メモ</p> <ul style="list-style-type: none"> ● クローズドキャプションによる表示文字は、台形補正されません。
機器設定2→タイマーファンクション	<p>本項目を選択すると、タイマーファンクションメニューが表示されます。詳しくは「プレゼンテーションタイマーを使う(TIMER)」(21ページ)を参照してください。</p>
機器設定2→マイク入力レベル N	<p>MIC端子からの入力音声の音量を0*(ミュート)~3(最大音量)の間で調節します。</p>
機器設定2→機器設定2の初期化	<p>投映中の入力ソースに対する機器設定2メインメニュー内の全項目を初期化します。</p>
マルチメディア設定→オートラン N	<p>オートラン機能を使う(有効*)か、使わない(無効)かを設定します。詳しくは「オートラン機能」(47ページ)を参照してください。</p>

メニュー項目名	できること
マルチメディア設定→ファンクション N (FN)	本項目を実行すると、リモコンの[FUNC]キーを押したときと同様のメニュー(ファンクションメニュー)が表示されます。
マルチメディア設定→内蔵ストレージ機能 N (RCVHD)	パソコンから本機の内蔵メモリーにアクセスするときに選択します。詳しくは「パソコンから内蔵メモリーにファイルをコピーするには」(33ページ)を参照してください。
ネットワーク設定 N	このメインメニューには、本機の無線LAN接続設定など、ネットワーク関連の設定項目が含まれます。詳しくは別冊の「ネットワーク機能ガイド」を参照してください。
情報	本機に関する次の情報を表示します。 入力信号、信号名、解像度、水平周波数、垂直周波数、走査方式、ライト使用時間、Version(本機のROMバージョン)
全初期化→ユニット使用時間	現在の本機の使用累積時間が表示されます。この時間は初期化することはできません。
全初期化→全初期化	<p>次の項目を除いた設定メニュー内の全項目の設定が初期化されます。 機器設定1→言語、機器設定1→パスワード、情報→ライト使用時間、情報→Version、全初期化→ユニット使用時間</p> <p> メモ _____</p> <ul style="list-style-type: none"> ● 本機に転送したユーザーロゴ画像(70ページ)は、全初期化を行っても消去されません。

パスワード機能の利用

本機は下記の操作を、パスワードで保護することができます。設定可能なパスワードは1つで、同じパスワードを両方の操作で共用します。

● 本機の使用開始時

本機の電源を入れた直後にパスワード入力を促すダイアログを表示します。正しいパスワードを入力しないと本機の操作ができないため、本機の不正使用を防ぐことができます。

● 内蔵ストレージ機能の使用開始時(ネットワークモデルのみ)

設定メニューから内蔵ストレージ機能(33ページ)に入るときに、パスワードの入力を促すダイアログを表示します。内蔵メモリー上のファイルの誤消去や、不正な書き換えを防ぐことができます。

上記の操作をパスワードで保護するか、しないかの設定は、それぞれ「パワーオンパスワード」と「内蔵ストレージパスワード」で行います。

パスワード機能のご利用にあたり

パスワード機能のご利用にあたっては、次のことにご注意ください。

- パスワード機能はプロジェクターの不正使用を防止する機能であり、盗難を防止する機能ではありません。あらかじめご了承ください。
- パスワード機能を使う時、初回は工場出荷時のパスワードを入力します。工場出荷時のパスワードは、なるべく早くご自分のパスワードに変更してください。
- パスワードはリモコンを操作して入力しますので、リモコンを紛失しないようにご注意ください。
- リモコンの電池がなくなるとパスワードの入力ができなくなります。リモコンの電池が消耗したら、早めにリモコンの電池を交換してください。

ご自分のパスワードを忘れてしまった場合には

次の2点を修理に関するお問い合わせ窓口にご持参の上、パスワードの解除をご依頼ください(所定の解除手数料を申し受けます)。

1. 身分証明書(社員証や運転免許証など、コピー可。)
2. プロジェクター本体

身分証明書・プロジェクター本体の2点がそろっていない場合、パスワードを解除することができません。あらかじめご了承ください。

なお、保証書も紛失しないように、大切に保管してください。



重要


- ご依頼によりパスワードを解除した場合、ライト使用時間を除き、各種の設定がすべて工場出荷時の状態に戻ります。

パスワード控えのおすすめ

設定したパスワードを忘れてしまうと、本機を使うことができなくなってしまいます。パスワードを忘れてしまった場合に備えて、メモなどにパスワードを控え大切に保管してください。

パスワードを変更するには

1. [MENU]キーを押して設定メニューを表示する。
2. [▼]キーを押して「機器設定1」を選び、[ENTER]キーを押す。
3. [▼]キーを押して「パスワード」を選び、[ENTER]キーを押す。
 - パスワードの入力を促すダイアログが表示されます。
4. 現在設定されているパスワードを入力する。
 - 本機のパスワードは文字ではなく、リモコンキーの組み合わせ(特定のキーの入力順)です。
 - 工場出荷時のパスワードを変更していない場合は、次のキーの入力を行います。

[▲] [▼] [◀] [▶] [▲] [▼] [◀] [▶]
5. [ENTER]キーを押す。
 - パスワード機能の設定画面が表示されます。
6. [▼]キーを押して「パスワード変更」を選び、[ENTER]キーを押す。
 - 新しいパスワードの入力を促すダイアログが表示されます。
7. 新しいパスワードを8桁(8キー操作)以内で入力する。
 - パスワード設定用には、次のキーを使うことができます。
[INPUT]、[MENU]、[BLANK]、[FREEZE]、、[VOLUME +]、[VOLUME -]、
[D-ZOOM +]、[D-ZOOM -]、[KEYSTONE +]、[KEYSTONE -]、[▲]、[▼]、[◀]、[▶]、
[TIMER]、[AUTO]、[ASPECT]、[FUNC]
8. [ENTER]キーを押す。
 - 再びパスワードの入力を促すダイアログが表示されます。
9. 手順7で入力したパスワードを再度入力し、[ENTER]キーを押す。
 - 「新しいパスワードが登録されました」というメッセージが表示されたら、パスワードの変更は完了しました。[ESC]キーを押してください。
 - もしここで再入力したパスワードが、手順7で入力したパスワードと一致しない場合は、「パスワードが正しくありません。」というメッセージが表示されます。[ESC]キーを押して、手順7からやり直してください。

電源を入れた直後のパスワード保護設定を切り替えるには

1. 「パスワードを変更するには」(29ページ)の手順1~5の操作を行い、パスワード機能の設定画面を表示する。
2. 「パワーオンパスワード」が選択されているのを確認し、[◀]または[▶]キーを押して「オン」または「オフ」のいずれかを選ぶ。
 - 設定を「オフ」から「オン」に切り替えると、「電源をオンするときに、パスワードを確認するようにしますか?」という確認ダイアログが表示されます。設定を「オン」に切り替えて、電源を入れた直後のパスワード確認を行うようにする場合は[ENTER]キーを、設定を「オン」に切り替えるのをやめる場合は[ESC]キーを押してください。
3. 設定メニューの操作を終了するには、[MENU]キーを押す。

内蔵ストレージ機能使用時のパスワード保護設定を切り替えるには (ネットワークモデルのみ)

1. 「パスワードを変更するには」(29ページ)の手順1~5の操作を行い、パスワード機能の設定画面を表示する。
2. [▼]キーを押して「内蔵ストレージパスワード」を選ぶ。
3. [◀]または[▶]キーを押して「オン」または「オフ」のいずれかを選ぶ。
 - 設定を「オフ」から「オン」に切り替えると、「内蔵ストレージの操作時に、パスワードを確認するようにしますか?」という確認ダイアログが表示されます。設定を「オン」に切り替えて、内蔵ストレージ機能使用時のパスワード確認を行うようにする場合は[ENTER]キーを、設定を「オン」に切り替えるのをやめる場合は[ESC]キーを押してください。
4. 設定メニューの操作を終了するには、[MENU]キーを押す。

操作パネルロック(XJ-Fシリーズのみ)

操作パネルロックは、プロジェクター本体の[⏻]キーを除くすべてのキーをロックする(操作を無効にする)機能です。プロジェクターはリモコンからの操作だけを受け付けるので、本体キーに対する誤操作などを防止できます。

操作パネルロックを設定するには

1. [MENU]キーを押して設定メニューを表示する。
2. [▼]キーを押して「機器設定2」を選ぶ。
3. [▼]キーを押して「操作パネルロック」を選ぶ。
4. [◀]キーを押して「オン」を選ぶ。
5. 確認ダイアログが表示されるので、[ENTER]キーを押す。
 - 設定が「オン」に切り替わり、[⏻]キーを除くプロジェクター本体のキーがロックされます。
6. 設定メニューの操作を終了するには、[MENU]キーを押す。



メモ

- 警告メッセージ(63ページ)を投映画面から消す操作は、操作パネルロック中であってもプロジェクター本体の[ESC]キーで実行できます。

操作パネルロックを解除するには

次のいずれかの操作を行います。

- プロジェクター本体キーの[▼]を押し続け、「操作パネルのロックが解除されました。」というメッセージが表示されたら放す。
- リモコンを使って解除する場合は、上記の「操作パネルロックを設定するには」の手順4で[▶]キーを押して「オフ」を選び、[MENU]キーを押す。

内蔵メモリーやUSB入力による投映(ネットワークモデルのみ)

ここでは本機のファイルビューアー(内蔵メモリーやUSBメモリーデバイス上の各種ファイルを投映)、USBディスプレイ(本機とパソコンをUSB接続して投映)、およびCASIO USBツール(カシオ製関数電卓画面の投映)の操作について説明します。

ファイルビューアーを使った投映

ファイルビューアーの概要

ファイルビューアーは、本機の内蔵メモリーや本機にUSB接続したメモリーデバイス上の各種ファイルを再生するアプリケーションです。

再生可能ファイル一覧

ファイルの種類	再生できるファイルの条件
画像ファイル※1	JPEG: 約15メガピクセルまで(ベースライン形式の場合) 約8メガピクセルまで(プログレッシブ形式の場合) PNG: 6MB未満かつ約8メガピクセルまで※2 GIF: 6MB未満かつ約8メガピクセルまで※2 BMP: 6MB未満かつ約8メガピクセルまで(24ビットカラー時)
動画ファイル※3	AVI: 最大20Mbps 720/30P(MJPEG映像、ADPCM音声) MOV: 最大20Mbps 1080/30P(H.264映像、ADPCM音声またはAAC音声) MP4: 最大20Mbps 1080/30P(H.264映像、AAC音声)
プレゼンテーションファイル	EZ-Converter FAで作成したECAまたはPtGファイル※4
PDFファイル	PDF Ver1.4

- ※1 WXGAモデル(9ページ参照)のプロジェクターをご使用の場合でも、ベースライン形式のJPEGを除く画像データの投映解像度は最大1024×768となります(ベースライン形式のJPEG画像データは、1280×800の解像度で投映可能です)。
- ※2 透過色が設定されたPNGまたはGIF形式の画像ファイルの透過色部分は、すべて黒で表示されません。また、アニメーションGIFはアニメーション動作なしの静止画として表示されます。
- ※3 ビットレートの大きな動画ファイルの早送りや早戻しを行うと、指定したとおりの速度が出なかったり、処理が中断されることがあります。また、上記の最大ビットレートの動画は、通常の再生は可能ですが、早送りや早戻しはできません。
- ※4 EZ-Converter FA(弊社ウェブサイトより提供)を使って、PowerPointファイルから変換可能です。「EZ-Converter FAを使う(PowerPointファイルを変換する)」(51ページ)を参照してください。

内蔵メモリー上のファイルを投映する

本機の内蔵メモリー上に画像ファイル、動画ファイル、プレゼンテーションファイル、PDFファイルを置いておき、それらのファイルをファイルビューアーで投映します。この操作を行うには、あらかじめ内蔵メモリーにファイルをコピーしておく必要があります。ファイルのコピーには、次のいずれかの方法があります。

- 本機とUSB接続したパソコンから、本機の内蔵メモリーにファイルをコピーする
- LANを利用して、パソコンやスマートデバイスから本機の内蔵メモリーにファイルをコピー（アップロード）する

本書では、USB接続したパソコンを使ったファイルコピーの操作を説明しています。LANを利用したファイルコピーの方法については、別冊の「ネットワーク機能ガイド」を参照してください。

パソコンから内蔵メモリーにファイルをコピーするには



メモ

- 下記の操作は、次のOSのパソコンで実行可能です。
Windows: XP、Vista、7、8、8.1、10(管理者権限でログオンしていること)
Mac OS: 10.6、10.7、10.8、10.9、10.10(管理者または一般ユーザーとしてログオンしていること)

1. [MENU]キーを押して設定メニューを表示する。
2. [▼]キーを押して「マルチメディア設定」を選び、[ENTER]キーを押す。
3. [▼]キーを押して「内蔵ストレージ機能」を選び、[ENTER]キーを押す。
4. 「内蔵ストレージ機能を使うためプロジェクターの電源を切ります。」というメッセージが表示されるので、[ENTER]キーを押す。
 - 本機の電源が切れ、POWER/STANBYインジケーターがオレンジ色、STATUSインジケーターが赤色で点灯した状態になります。
5. 本機の[⏻]キーを押して、電源を入れる。
 - POWER/STANBYインジケーターが緑色、STATUSインジケーターが赤色で点灯します。これは、内蔵ストレージ機能が動作中であることを表します。このとき、本機からの投映は行われません。
6. パソコンにUSBメモリーなどのリムーバブルメディアが接続されている場合は、すべて取り外す。
7. 本機のUSB-B端子(USB Bタイプ)とパソコンのUSB端子を、市販のUSBケーブルで接続する。
 - 本機のUSB-B端子は、「配線する」(11ページ)のイラストで「※2」が指している位置にあります。
 - 接続すると、本機の内蔵メモリーが「InternalMem」という名前のリムーバブルディスクドライブとして、パソコンに認識されます。

8. パソコン上で「InternalMem」ドライブを開く。

Windowsの場合:

パソコンの画面上に「自動再生」ダイアログが表示されたら、「フォルダーを開いてファイルを表示」をクリックします。「自動再生」ダイアログが表示されない場合は「スタート」→「コンピューター」を選択し、「InternalMem」をダブルクリックして開きます。

Mac OSの場合:

Macデスクトップ上に「InternalMem」ドライブアイコンが現れるので、そのアイコンをダブルクリックして開きます。

9. 「InternalMem」ドライブに、投映したいファイルをコピーする。

10. 必要なすべてのファイルのコピーが済んだら、本機とパソコンのUSB接続を解除する。

Windowsの場合:

タスクトレイ(画面右下)の「ハードウェアの安全な取外し」アイコンをクリックし、表示されるメニューで「CASIO USB Display Storage」を選択します。「USB大容量記憶装置はコンピューターから安全に取り外すことができます」というメッセージが表示されるのを確認してください。

Mac OSの場合:

「InternalMem」ドライブアイコンを取り出しアイコン(ごみ箱アイコン)にドラッグします。「InternalMem」ドライブアイコンがデスクトップから消えるのを確認してください。

11. 本機とパソコンからUSBケーブルを取り外す。

12. 本機の電源を入れ直す。

- 内蔵ストレージ機能の動作が解除され、通常の投映が再開されます。
- 内蔵メモリーにコピーしたファイルを投映するには、「内蔵メモリー上のファイルの投映を開始するには」(35ページ)を参照してください。



メモ

- 上記操作手順中のパソコン操作は一例であって、実際にはご使用のパソコンのOSや設定状態によって微妙に異なることがあります。
- 設定メニューの「内蔵ストレージパスワード」が「オン」に設定されている場合は、上記の手順3で[ENTER]キーを押すと、「パスワードを入力してください。」というダイアログが表示されます。この場合はパスワードを入力して[ENTER]キーを押すと、手順4に進むことができます。詳しくは、「パスワード機能の利用」(28ページ)を参照してください。

内蔵メモリー上のファイルの投映を開始するには

1. 本機のUSB-A端子にUSBメモリーなどのUSB機器が接続されている場合は、取り外す。
2. [INPUT]キーを押して「入力」ダイアログを表示する。
3. [▼]または[▲]キーを使って「ビューアー」を選び、[ENTER]キーを押す。
4. 表示されるダイアログで「ファイルビューアー」が選択されているのを確認し、[ENTER]キーを押す。
 - ファイルビューアーが起動し、次のようなファイルビューアーのメイン画面が表示されます。



5. 投映したいファイルの種類に応じて、次の操作を行う。

このファイルを投映するには:	この操作を行う:
プレゼンテーションファイル	「プレゼンテーションファイルを投映するには」(40ページ)
PDFファイル	「PDFファイルを投映するには」(41ページ)
画像ファイル	「画像ファイルを投映するには」(42ページ)
動画ファイル	「動画ファイルを投映するには」(43ページ)

内蔵メモリーをフォーマットするには(Windowsをご使用の場合のみ)



注意

内蔵メモリーのフォーマット操作は、Mac OSを搭載したパソコンからは絶対に実行しないでください。実行すると、本機のUSB機能が動作しなくなる恐れがあります。



重要

● 次の操作を行うと、内蔵メモリー上のすべてのフォルダーやファイルが削除されます。

1. 「パソコンから内蔵メモリーにファイルをコピーするには」(33ページ)の手順1～7の操作を行う。
2. パソコン上で「InternalMem」ドライブのフォーマットを実行する。
 - (1) 「InternalMem」ドライブを右クリックすると表示されるメニューから「フォーマット」を選ぶ。
 - (2) 表示される「フォーマット」ダイアログで「ファイルシステム」が「FAT32(既定)」になっているのを確認し、「開始」をクリックする。
 - (3) 表示される警告ダイアログで「OK」をクリックする。
 - (4) フォーマット完了のダイアログが表示されたら「OK」をクリックし、ダイアログを閉じる。
 - (5) 「閉じる」をクリックして「フォーマット」ダイアログを閉じる。

USB接続したメモリーデバイス上のファイルを投映する

USBメモリーなどのメモリーデバイス上の画像ファイル、動画ファイル、プレゼンテーションファイル、PDFファイルを、ファイルビューアーで投映します。

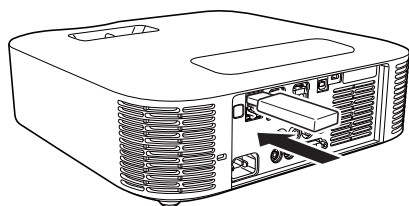
接続可能なメモリーデバイスについて

本機のUSB-A端子には、FAT/FAT32フォーマットのメモリーデバイスを接続することができます。該当するメモリーデバイスは、次のとおりです。

- USBメモリー
- 各種メモリーカード
各種メモリーカードを本機に接続するには、市販のUSBカードリーダーが必要です。
- USBマスタートレージクラス(USB Mass Storage Class)に対応したデジタルカメラ

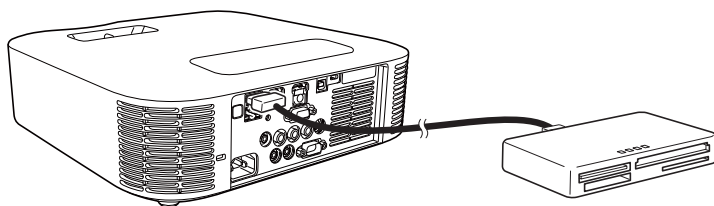
本機にUSBメモリーを接続するには

本機のUSB-A端子に、USBメモリーを下図のように差し込みます。



本機に各種メモリーカードを接続するには

1. USBカードリーダーのカードスロットに、使用したいメモリーカードを挿入する。
 - USBカードリーダーへのメモリーカードの挿入方法については、USBカードリーダーに付属の取扱説明書をご覧ください。
2. 本機のUSB-A端子に、USBカードリーダーを接続する。



本機にデジタルカメラを接続するには

1. 必要な場合は、デジタルカメラのUSBマスマスストレージクラスの設定を行う。
2. デジタルカメラの電源を切り、デジタルカメラにUSBケーブルを接続する。
3. デジタルカメラに接続したUSBケーブルのもう片方のコネクタ (Type Aコネクタ) を、本機のUSB-A端子に接続する。
4. デジタルカメラの電源を入れる。



メモ

●手順1、2、4の操作については、デジタルカメラに付属の取扱説明書をご覧ください。

USB接続したメモリーデバイス上のファイルの投映を開始するには

1. 本機のUSB-A端子に、投映したいファイルが保存されているメモリーデバイスを接続する。
 - 自動的にファイルビューアーのメイン画面に切り替わった場合は手順4、切り替わらなかった場合は、手順2に進んでください(本機設定メニューの「プラグアンドプレイ」が「オン」の場合は、自動的に切り替わります)。
2. [INPUT]キーを押して「入力」ダイアログを表示する。
3. [▼]または[▲]キーを使って「ファイルビューアー」を選び、[ENTER]キーを押す。
 - ファイルビューアーが起動し、ファイルビューアーのメイン画面が表示されます。
4. 投映したいファイルの種類に応じて、次の操作を行う。

このファイルを投映するには:	この操作を行う:
プレゼンテーションファイル	[▼]または[▲]キーを使って「プレゼンテーション」を選び、[ENTER]キーを押す。
PDFファイル	[▼]または[▲]キーを使って「PDFビューアー」を選び、[ENTER]キーを押す。
画像ファイル	[▼]または[▲]キーを使って「スライド」を選び、[ENTER]キーを押す。
動画ファイル	[▼]または[▲]キーを使って「動画」を選び、[ENTER]キーを押す。

- 選択した機能に応じた画面が表示されます。



5. 画面に表示されているファイル一覧の内容が手順1で接続したUSBメモリーデバイスのものか、内蔵メモリーのものかを確認する。
 - ファイル一覧の内容がUSBメモリーデバイス上のファイルであれば、手順7へ進んでください。ファイル一覧の内容が内蔵メモリー上のファイルの場合は、手順6へ進んでください。
6. [FUNC]キーを押すと表示されるメニューで「ドライブ切替」を選び、[ENTER]キーを押す。

7. 手順4で選択した機能に応じて、次の操作を行う。

この機能を選択した場合は：	この操作を行う：
プレゼンテーション	「プレゼンテーションファイルを投映するには」(40ページ)の手順2以降
PDFビューアー	「PDFファイルを投映するには」(41ページ)の手順2以降
スライド	「画像ファイルを投映するには」(42ページ)の手順2以降
動画	「動画ファイルを投映するには」(43ページ)の手順2以降

ドライブ一覧について

本機のUSB-A端子に複数のメモリーデバイスが接続されている状態(USBハブを使って複数のUSBメモリーを接続した場合や、本機に接続したメモリーカードリーダーに複数のメモリーカードを挿入した場合など)でプレゼンテーションモード、PDFビューアーモード、スライドモード、または動画モードに入ると、次のようなドライブ一覧が投映画面に表示されます。



このような場合は、カーソルキーを使って使用したいドライブを選び、[ENTER]キーを押してください。選択したモードのファイル一覧が表示されます。

メモ

- 本機が認識できるドライブ数は、最大4つまでです。
- 本機のUSB-A端子にメモリーデバイスが何も接続されていないときに「ドライブ切替」の操作([FUNC]→「ドライブ切替」→[ENTER])を行うと、ドライブ一覧に「NOUSB」というメッセージが表示されます。このような場合は、再度「ドライブ切替」の操作を行えば、ドライブ一覧を表示する前の画面に戻ります。

各種ファイルの投映操作

ここではファイルビューアーを使った各種ファイルの投映操作について説明します。

プレゼンテーションファイルを投映するには

1. ファイルビューアーのメイン画面で「プレゼンテーション」を選び、[ENTER]キーを押す。
 - プレゼンテーションファイル(ECAまたはPtGファイル)の一覧が表示されます。
2. [▼]または[▲]キーを使って投映したいプレゼンテーションファイルを選び、[ENTER]キー(または[▶▶▶]キー)を押す。
 - 選択したプレゼンテーションファイルの再生が開始されます。以降、再生が自動的に一時停止するたびに[▶▶▶]を押せば、次のアニメーション(または次ページ)が再生されます。
3. ファイル一覧に戻るには、[ESC]キーを押す。
4. メイン画面に戻るには、[FUNC]、[ENTER]の順にキーを押す。



メモ

- プレゼンテーションファイルの再生中は、次の操作ができます。

これをするには:	この操作を行う:
1つ前のページに移動する	[◀]または[◀◀]キーを押す。
次のページに移動する	[▶]または[▶▶]キーを押す。
再生を一時停止する、一時停止した再生を再開する	[▶▶▶]キーを押す。
現在再生中のアニメーションの開始位置にスキップする	[▲]または[◀◀]キーを押す。
現在再生中のアニメーションの終了位置にスキップする	[▼]または[▶▶]キーを押す。
ページのサムネイル一覧から特定ページを選び、そのページから再生を開始する	1. [FUNC]キーを押す。 2. 表示されるメニューで「ページ選択」を選び、[ENTER]キーを押す。 3. カーソルキーを使って再生したいページのサムネイルを選び、[ENTER]キーを押す。

PDFファイルを投映するには

1. ファイルビューアーのメイン画面で「PDFビューアー」を選び、[ENTER]キーを押す。
 - PDFファイルの一覧が表示されます。
2. [▼]または[▲]キーを使って開きたいPDFファイルを選び、[ENTER]キー(または[▶▶▶]キー)を押す。
 - 選択したPDFファイルの投映が開始されます。
3. ページ移動や拡大、縮小などの操作を行う。
 - PDFファイルの投映中は、次の操作ができます。

これをするには:	この操作を行う:
1つ前のページに移動する	[◀]または[◀◀]キーを押す。
次のページに移動する	[▶]または[▶▶]キーを押す。
画面幅にページ幅を合わせて表示する	[FUNC]キーを押すと表示されるメニューで「画面幅に合わせて表示」を選び、[ENTER]キーを押す。
ページ全体表示に戻す	[FUNC]キーを押すと表示されるメニューで「ページ全体を表示」を選び、[ENTER]キーを押す。
ページのサムネイル一覧から特定ページを選んで表示する	1. [FUNC]キーを押す。 2. 表示されるメニューで「ページ選択」を選び、[ENTER]キーを押す。 3. カーソルキーを使って表示したいページのサムネイルを選び、[ENTER]キーを押す。

4. ファイル一覧に戻るには、[ESC]キーを押す。
5. メイン画面に戻るには、[FUNC]、[ENTER]の順にキーを押す。

画像ファイルを投映するには

1. ファイルビューアーのメイン画面で「スライド」を選び、[ENTER]キーを押す。

- 画像ファイルの一覧が表示されます。

2. [▼]または[▲]キーを使って開きたい画像ファイルを選び、[ENTER]キーを押す。

- 選択した画像ファイルが投映されます。
- [ENTER]キーの代わりに[▶▶]キーを押すと、選択したファイルを先頭として画像ファイルのスライドショーが開始されます。

3. 画像の回転表示や前後の画像ファイルの投映などの操作を行う。

- 画像ファイルの投映中は、次の操作ができます。

これをするには:	この操作を行う:
1つ前の画像ファイルを投映する	[◀]または[◀◀]キーを押す。
次の画像ファイルを投映する	[▶]または[▶▶]キーを押す。
画像を左方向に90度回転する※	[◀◀]キーを押す。
画像を右方向に90度回転する※	[▶▶]キーを押す。
スライドショーを開始する	[▶▶▶]キーを押す。
実行中のスライドショーを停止する	[▶▶▶]キーを押す。

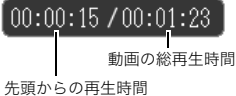
※JPEGファイルに対してのみ可能な操作です。

4. ファイル一覧に戻るには、[ESC]キーを押す。

5. メイン画面に戻るには、[FUNC]、[ENTER]の順にキーを押す。

動画ファイルを投映するには

1. ファイルビューアーのメイン画面で「動画」を選び、[ENTER]キーを押す。
 - 動画ファイルの一覧が表示されます。
2. [▼]または[▲]キーを使って開きたい動画ファイルを選び、[ENTER]または[▶■]キーを押す。
 - 選択した動画ファイルの再生が開始されます。
3. 再生の早送り、早戻し、一時停止などの操作を行う。
 - 動画ファイルの再生中は、次の操作ができます。

これをするには:	この操作を行う:
再生を一時停止する/一時停止中の再生を再開する	[ENTER]または[▶■]キーを押す。 <ul style="list-style-type: none">● 一時停止中は、投映画面の左上に一時停止中を示すアイコン(■)が表示されます。
ファイルの先頭から再生を再開する	1. [FUNC]キーを押す。 2. 表示されるメニューで「先頭から再生」を選び、[ENTER]キーを押す。
動画再生時間の表示/非表示を切り替える 	[FUNC]キーを押すと表示されるメニューで「時間表示のオン・オフ」を選び、[ENTER]キーを押す。
2倍速、8倍速、32倍速で早送りする	[▶]または[▶▶]キーを押す。 <ul style="list-style-type: none">● 1回押すと2倍速、2回押すと8倍速、3回押すと32倍速の早送りになります。● 画面左上に、2倍速早送りのときは▶▶、8倍速早送りのときは▶▶▶、32倍速早送りのときは▶▶▶▶が表示されません。
2倍速、8倍速、32倍速で早戻しする	[◀]または[◀◀]キーを押す。 <ul style="list-style-type: none">● 1回押すと2倍速、2回押すと8倍速、3回押すと32倍速の早戻しになります。● 画面左上に、2倍速早戻しのときは◀◀、8倍速早戻しのときは◀◀◀、32倍速早戻しのときは◀◀◀◀が表示されません。
早送りまたは早戻し再生から、通常の再生に戻る	[ENTER]または[▶■]キーを2回押す。(1回押すと再生が一時停止し、もう1度押すと通常再生が開始されます。)
動画の最終フレームに移動する	[FUNC]キーを押すと表示されるメニューで「終了部分に移動」を選び、[ENTER]キーを押す。
再生を中止してファイル一覧に戻る	[ESC]キーを押す。

4. ファイル一覧に戻るには、[ESC]キーを押す。
5. メイン画面に戻るには、[FUNC]、[ENTER]の順にキーを押す。

ファイル一覧表示中の各種操作

ファイルビューアーのファイル一覧には、「リスト表示」と「アイコン表示」の2つの表示形式があります。

リスト表示

本機の内蔵メモリー、または本機にUSB接続したメモリーデバイス上のフォルダーやファイルが、名前で一覧表示されます。ファイルビューアーのメイン画面からプレゼンテーションモード、PDFビューアーモード、スライドモード、動画モードのいずれかに入った直後は、この形式でフォルダーやファイルが表示されます。

アイコン表示

フォルダーやファイルがアイコンと名前で一覧表示されます。ファイルビューアーで再生可能なファイルは、サムネイル(縮小画像)で表示されます。

ファイル一覧をリスト表示とアイコン表示の間で切り替えるには

[FUNC]キーを押すと表示されるメニューで「表示形式の切替」を選び、[ENTER]キーを押します。



メモ

- ファイル一覧を表示したときに、最初にリスト表示とアイコン表示のどちらが現れるかを設定することができます。詳しくは「ファイルビューアーの設定を行う」(45ページ)を参照してください。

ファイル一覧をスクロールするには

[▶]キーを押すと次画面にスクロールし、[◀]キーを押すと前画面にスクロールします。

フォルダーを開くには

カーソルキーを使って開きたいフォルダーを選び、[ENTER]キーを押します。

現在開いているフォルダーを出て1つ上の階層に戻るには

[ESC]を押します。

ファイル一覧からメイン画面に戻るには

[FUNC]キーを押すと表示されるメニューで「トップメニューに戻る」を選び、[ENTER]キーを押します。

ファイルビューアーの設定を行う

ファイルビューアーの起動時の動作や画像、動画の表示のしかたなど、各種の動作設定を行います。

ファイルビューアーの設定を行うには

1. ファイルビューアーのメイン画面で「ビューアー設定」を選び、[ENTER]キーを押す。
 - 「ビューアー設定」画面が表示されます。
2. [▼]または[▲]キーを使って設定を変更したい項目を選び、[ENTER]キーを押す。
3. [◀]または[▶]キーを使って選択肢を切り替える。
 - 設定項目ごとの選択肢については、「ファイルビューアー設定項目一覧」を参照してください。
4. 手順2、3の操作を必要なだけ繰り返す。
5. すべての設定を終えたら、[ESC]キーを押してファイルビューアーのメイン画面に戻る。

ファイルビューアー設定項目一覧

表中の「設定内容」欄でアスタリスク(*)が付いている選択肢は、初期設定を表します。

設定項目名	設定内容
表示順の指定	ファイル一覧に表示するファイルの表示順を指定します。 ファイル名(昇順)*: ファイル名の昇順に表示します。 ファイル名(降順): ファイル名の降順に表示します。 ファイル拡張子(昇順): ファイルの拡張子の昇順(アルファベット順)で表示し、拡張子が同じファイルはファイル名の昇順で表示します。 時刻順(新): ファイルの更新時刻が新しいものから順に表示します。 時刻順(古): ファイルの更新時刻が古いものから順に表示します。
起動時のモード	ファイルビューアーのメイン画面から各モードに入ったときに最初に表示されるファイル一覧を「リスト表示」にするか、「アイコン表示」にするかを指定します。 リスト表示*: 最初に表示されるファイル一覧をリスト表示にします。 アイコン表示: 最初に表示されるファイル一覧をアイコン表示にします。
サムネイル表示	表示する*: ファイル一覧にファイルのサムネイル画像を表示します。 表示しない: ファイルのサムネイル画像を表示しません。
スライドショーの表示切替	手動*: スライドショー実行時のページ送りを手動で行います。 自動: スライドショー実行時のページ送りを自動で行います。
スライドショーの表示間隔	スライドショー実行時のページ送りを自動で行う場合の表示間隔を、次の中から選択します。 5秒*/10秒/30秒/1分/5分
リピートの指定	リピートする: スライドショーおよび動画を繰り返し再生します。 リピートしない*: スライドショーおよび動画の再生を末尾で自動終了します。
動画の音声出力	出力する*: 音声トラック付きの動画再生時に、音声を出力します。 出力しない: 動画再生時に音声を出力しません。
ビューアー設定の初期化	ファイルビューアーのすべての設定を、初期設定に戻します。

オートラン機能

オートラン機能を使うと、決まったフォルダー内に保存した画像ファイルまたは動画ファイルを、次のタイミングで自動的に投映することが可能です。

ここにファイルを保存した場合:	このタイミングで自動投映される:
内蔵メモリー	本機のUSB-A端子に何も接続していない状態で、本機の電源を入れたとき
USBメモリー	本機のUSB-A端子にUSBメモリーを接続したとき、または本機のUSB-A端子にUSBメモリーを接続したまま本機の電源を入れたとき

オートラン機能を使うには、設定メニューが下記になっていることが前提です。

- 「マルチメディア設定→オートラン」(26ページ):有効
- 「機器設定2→プラグアンドプレイ」(26ページ):オン



メモ

- 自動投映時の静止画または動画の再生は、「ビューアー設定」画面(45ページ)の各項目の設定状態に従って行われます。

USBメモリー上の画像ファイルまたは動画ファイルを自動投映するには

- 1. USBメモリーのルートディレクトリに「AUTORUNC」(すべて半角大文字)という名前のフォルダーを作成する。**
- 2. 手順1 で作成したフォルダーに、自動的に投映したい画像ファイルまたは動画ファイルをコピーする。**
 - 動画ファイルを自動投映したい場合は、「AUTORUNC」フォルダー内には動画ファイル1つだけを置き、他にはファイルを置かないでください。動画ファイルと画像ファイルの両方を置くと、画像ファイルの投映が優先され、動画ファイルは投映されません。
 - 画像ファイルは、「AUTORUNC」フォルダー内に複数置いて構いません。この場合、手順3で本機にUSBメモリーを接続したときには、複数の画像ファイルによるスライドショーが実行されません。
- 3. 本機の電源が入った状態で、手順2で「AUTORUNC」フォルダーにファイルをコピーしたUSBメモリーを、本機のUSB-A端子に接続する。**
 - 自動的にファイルビューアーが起動し、手順2で「AUTORUNC」フォルダーにコピーしたファイルが投映されます。

内蔵メモリー上の画像ファイルまたは動画ファイルを自動投映するには

1. 「パソコンから内蔵メモリーにファイルをコピーするには」(33ページ)の手順1～8の操作を行う。
2. 「InternalMem」ドライブ(本機の内蔵メモリー)のルートディレクトリに「AUTORUNC」(すべて半角大文字)という名前のフォルダーを作成する。
3. 手順2 で作成したフォルダーに、自動的に投映したい画像ファイルまたは動画ファイルをコピーする。
 - 動画ファイルを自動投映したい場合は、「AUTORUNC」フォルダー内には動画ファイル1つだけを置き、他にはファイルを置かないでください。動画ファイルと画像ファイルの両方を置くと、画像ファイルの投映が優先され、動画ファイルは投映されません。
 - 画像ファイルは、「AUTORUNC」フォルダー内に複数置いて構いません。この場合、手順6で本機の電源を入れたときには、複数の画像ファイルによるスライドショーが実行されます。
4. 本機の電源を切る。
5. 本機のUSB-A端子にUSBメモリーなどのUSB機器が接続されている場合は、取り外す。
6. 本機の電源を入れる。
 - 手順3で「AUTORUNC」フォルダーにコピーしたファイルが自動的に投映されます。

ファイルビューアーのトラブルシューティング

現象	原因と対処
USBメモリーをプロジェクトターのUSB-A端子に接続したが、ファイルビューアーが表示されない。	<ul style="list-style-type: none">● 本機が認識できないフォーマットのUSBメモリーを接続したことが考えられます。USBメモリーをパソコンに接続し、ファイルシステムがFATまたはFAT32かどうかを確認してください。ファイルシステムが異なる場合は、FATまたはFAT32でフォーマットし直してください(USBメモリー内の全データはフォーマットによって削除されますので、ご注意ください)。● 「機器設定2→プラグアンドプレイ」(26ページ)が「オフ」になっている場合は、USB-A端子にUSBメモリーを接続してもファイルビューアーは自動的に起動しません。「プラグアンドプレイ」を「オン」に切り替えてください。
ファイル一覧にフォルダーやファイルが表示されない。	1つのフォルダー内に1000個以上のフォルダーやファイルがあると、すべてのフォルダーやファイルは表示されません。フォルダーやファイルの数を減らしてください。
USBハブやUSBカードリーダーを使ってプロジェクトターに複数のメモリーデバイスを接続したが、一部のデバイスが認識されない。	本機が認識できるドライブ数は、最大4つまでです。接続したメモリーデバイスの合計ドライブ数が4つを超える場合、5つ目以降のドライブは本機に認識されません。合計ドライブ数が4つ以内となる範囲で、メモリーデバイスを接続してください。
デジタルカメラとプロジェクトターをUSB接続したが、ビューアーでデジタルカメラのメモリー内容を表示できない。	<ul style="list-style-type: none">● デジタルカメラ側で、USBマストレージクラスの設定や、USB接続のための操作が必要な場合が考えられます。デジタルカメラの取扱説明書をご覧になり、これらの設定や操作を実行してください。● デジタルカメラがUSBマストレージクラスに対応していないことが考えられます。この場合は、ビューアーを使ってデジタルカメラのメモリー内容を表示することはできません。
スライドモードのファイル一覧で、画像ファイルのサムネイル表示に「？」と表示される。	ファイルビューアーで映射することができない画像ファイルのサムネイルは、「？」と表示されます。

ファイルビューアーのエラーメッセージ一覧

メッセージ	原因と対処
表示するファイルがありません。	ファイルビューアーで内容を表示しようとしたフォルダーの中に、表示可能なフォルダーやファイルが1つもない場合に 표시됩니다。パソコンを使って、フォルダーの中身をご確認ください。本機で再生可能な各種ファイルの形式については、「再生可能ファイル一覧」(32ページ)を参照してください。
再生できないECA/PtGファイルです。	ECAファイル(またはPtGファイル)自体のエラーが考えられます。本機で再生できなかったECAファイル(またはPtGファイル)をパソコン上のEZ-Converter FAで再生し、動作確認してください。
表示できない画像ファイルです。	<ul style="list-style-type: none"> ● ファイルビューアーで表示できないフォーマットやサイズの画像を再生しようとしたことが考えられます。「再生可能ファイル一覧」(32ページ)をご確認ください。 ● 画像ファイル自体のエラーが考えられます。本機で表示できなかった画像ファイルをパソコン上で開いて確認してください。
再生できない動画ファイルです。	<ul style="list-style-type: none"> ● ファイルビューアーで表示できないフォーマットやサイズの動画を再生しようとしたことが考えられます。「再生可能ファイル一覧」(32ページ)をご確認ください。 ● 動画ファイル自体のエラーが考えられます。本機で表示できなかった動画ファイルをパソコン上で開いて確認してください。
表示できないPDFファイルです。	ファイルビューアーで表示可能なPDFファイルについては、「再生可能ファイル一覧」(32ページ)を参照してください。
内蔵メモリアクセスエラー	内蔵メモリー上の特定のフォルダーやファイルにエラーがあることが考えられます。「パソコンから内蔵メモリーにファイルをコピーするには」(33ページ)の手順1~8の操作を行ってパソコンから本機の内蔵メモリー(「InternalMem」ドライブ)を開き、内蔵メモリー上のフォルダーやファイルを開くことができるか確認し、不具合の見つかったフォルダーやファイルは削除してください。 パソコンからの操作で本機の内蔵メモリー上のフォルダーやファイルをまったく開くことができなかつたり、「InternalMem」ドライブ自体が開けなかつたりする場合は、内蔵メモリーのファイルシステムに異常があることが考えられます。この場合は、「内蔵メモリーをフォーマットするには(Windowsをご使用の場合のみ)」(36ページ)の操作を行ってください。
内蔵メモリが容量不足で失敗しました。	内蔵メモリーの空き容量が不足しています。「パソコンから内蔵メモリーにファイルをコピーするには」(33ページ)の手順1~8の操作を行ってパソコンから本機の内蔵メモリー(「InternalMem」ドライブ)を開き、不要なファイルを削除してください。
表示できないファイルです。	ファイルビューアーで表示可能なファイルについては、「再生可能ファイル一覧」(32ページ)を参照してください。
ファイルが見つかりませんでした。	内蔵メモリー(またはUSBメモリー)上にファイルが何もないか、ファイルシステムの異常が考えられます。パソコンを使って内蔵メモリー(またはUSBメモリー)の内容を確認してください。

EZ-Converter FAを使う (PowerPointファイルを変換する)

EZ-Converter FAは、PowerPointファイルの本機のファイルビューアーで再生可能な「ECAファイル」(または「PtGファイル」)に変換するための、パソコン用ソフトウェアです。Microsoft Office PowerPoint2003、2007、または2010で作成したPowerPointファイルの変換に対応しています。



重要

- EZ-Converter FAをご使用になる前に、弊社ウェブサイト (<http://casio.jp/support/projector/>)にて必ずパソコンの動作環境、ダウンロードおよびご使用の条件、その他のご注意をご確認ください。
- 以下の操作説明は、EZ-Converter FAをパソコンにインストール済みの状態を前提としています。



メモ

- 変換元ファイルのトランジション(画面遷移)やアニメーションなどの画像効果はほぼ忠実に再現されますが、次の制約があります。
 - PowerPointファイル上のOLEオブジェクト(動画、音声など)およびVBAオブジェクトは、変換されません。
 - PowerPointファイル上のアニメーション効果のうち、タイマーまたはリピート機能を使ったものは、変換されません。
 - PowerPointファイル上のアニメーションは、「アニメーションの最長表示時間を設定するには」(54ページ)で設定されている時間までが変換され、以降はカットされます。変換後のファイルでは、アニメーションが最後まで再生されるとその時点で一時停止し、次のステップに移行するには[▶▶▶]キーを押すことが必要となります。
 - EZ-Converter FAによるファイルの変換時は、変換元のPowerPointファイルの再生が実施されます。この再生において、画面に変化がない状態が3秒間続いた場合(この3秒間の末尾位置を「停止点」と呼びます)、変換元ファイルの停止点に設定されている効果は変換されません。変換後のファイルを再生して停止点に到達すると一時停止し、次のステップに移行するには[▶▶▶]キーを押すことが必要となります。
- PowerPointファイルからECAファイル(またはPtGファイル)への変換を開始すると、EZ-Converter FAはパソコンの画面設定などを一時的に次のように変更します(変換が終了すると、元の設定に復帰します)。

OS	変更される設定
Windows XP	<ul style="list-style-type: none">● 画面解像度が800×600、1024×768、1280×768、または1280×800に変更されます。● ディスプレイカードのハードウェアアクセラレーションがオフに設定されます。
Windows Vista Windows 7	<ul style="list-style-type: none">● 画面解像度が800×600、1024×768、1280×768、または1280×800に変更されます。● Basicモードに切り替わります(Windows Aero™を無効にします)。
Windows 8	<ul style="list-style-type: none">● 画面解像度が800×600、1024×768、1280×768、または1280×800に変更されます。

- ECAファイル(またはPtGファイル)の表示解像度は、変換を開始する際のEZ-Converter FAの設定状態に応じて800×600、1024×768、1280×768、または1280×800となります。設定を変更するには、「ECAファイル(またはPtGファイル)の表示解像度を設定するには」(54ページ)の操作を行ってください。

PowerPointファイルをECA(またはPtG)ファイルに変換するには



重要

- 以下の操作を行う前に、あらかじめMicrosoft Office PowerPoint 2003、2007、または2010で作成したPowerPointファイルをご用意ください。
- PowerPointファイルからECAファイル(またはPtGファイル)への変換時は、変換元のPowerPointファイルの再生が最初から最後まで通しで実施されます。このため変換には、再生に要する実時間がかかります。

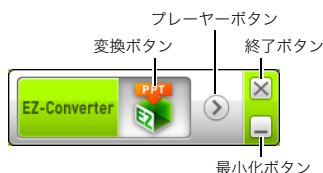
1. パソコンの電源を入れ、Windowsを起動する。

2. 変換後のファイルを保存するUSBメモリー(またはメモリーカード)をパソコンに接続する。

- この操作を行わずに、パソコンのローカルディスク上に変換後のファイルを保存することも可能です。

3. パソコン上でEZ-Converter FAを起動する。

- Windows VistaまたはWindows 7をご使用の場合は「ユーザーアカウント制御」のメッセージが表示されるので、「許可」または「はい」をクリックします。
- EZ-Converter FAウィンドウが表示されます。



4. 必要に応じて、次の設定を行う。

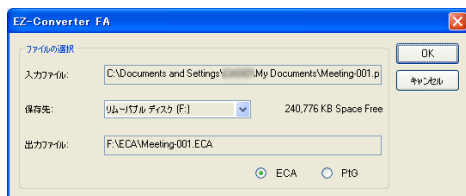
- 変換後のファイルの表示解像度を指定する。
詳しくは「ECAファイル(またはPtGファイル)の表示解像度を設定するには」(54ページ)を参照してください。
- 変換元ファイルにアニメーションが含まれる場合、変換後のファイルに何秒間まで記録するかを指定する。
詳しくは「アニメーションの最長表示時間を設定するには」(54ページ)を参照してください。

5. EZ-Converter FAウィンドウ上の ボタンをクリックする。

- 「ファイルを開く」ダイアログが表示されます。

6. 変換元のPowerPointファイルを選択し、[開く]をクリックする。

- 変換後のファイルに関する指定を行うための、次のようなダイアログが表示されます。



7. ダイアログ上で、必要な設定を行う。

- ダイアログ上の各項目の意味と設定のしかたは、次のとおりです。

設定項目	解説
入力ファイル	手順6で選択した変換元ファイルのファイル名が表示されます。この項目は、変更できません。
保存先	手順2でパソコンに接続したリムーバブルディスク (USBメモリーまたはメモリーカード) のドライブ名が表示されます。パソコンに複数のリムーバブルディスクが接続されている場合は、必要に応じて[▼]ボタンをクリックし、保存先のドライブ名を選択してください。変換後のファイルは、ここで指定したドライブ上の「ECA」フォルダー内 (ECAファイルの場合) または「PtG」フォルダー内 (PtGファイルの場合) に保存されます。 パソコンにリムーバブルディスクが1つも接続されていない場合、初期設定では、変換後のファイルは変換元のPowerPointファイルと同じドライブ/フォルダーに保存されます。必要に応じて[参照]ボタンをクリックし、保存先を変更することもできます。
出力ファイル	変換後のファイルのファイル名が、ドライブ名からのパス付で表示されます。ファイル名は、拡張子部分を除き、変換元ファイルと同じ名前になります。この項目は、変更できません。
ECA/PtG	変換後のファイル形式を指定します (初期値: ECA)。

8. すべての設定が済んだら、[OK]をクリックする。

- PowerPointファイルの再生が開始され、変換が実行されます。
- 変換が完了すると、「変換が完了しました」というメッセージが表示されます。
- 他にも変換したいPowerPointファイルがある場合は、手順4～7の操作を繰り返してください。
- 変換後のファイルの状態を確認したい場合は、「ECAファイル (またはPtGファイル) をパソコン上で再生するには」(54ページ) の操作を行ってください。

9. 作業を終了するには、EZ-Converter FAウィンドウ右上の終了ボタンをクリックする。

ECAファイル(またはPtGファイル)の表示解像度を設定するには

1. EZ-Converter FAウィンドウの左側を右クリックする。
2. 表示されるメニューで「解像度」をクリックする。
3. 表示されるサブメニューから希望する解像度を選ぶ。
 - 通常は、1280×800または1280×768を選択してください。ただし、これらの解像度が選択できない場合は、1024×768を選んでください。
 - PtGファイルの作成時は、1024×768または800×600を選んでください。
 - 一度この設定を行うと、設定を変更するまで同じ解像度設定が適用されます。

アニメーションの最長表示時間を設定するには

1. EZ-Converter FAウィンドウの左側を右クリックする。
2. 表示されるメニューで「アニメーションの最長表示時間」をクリックする。
3. 表示されるサブメニューから希望する秒数を選ぶ。
 - 10秒/20秒/30秒/60秒の中から選ぶことができます。
 - 一度この設定を行うと、設定を変更するまで同じ秒数が適用されます。

ECAファイル(またはPtGファイル)をパソコン上で再生するには

1. パソコン上でEZ-Converter FAを起動する。
 - EZ-Converter FAウィンドウが表示されます。



2. EZ-Converter FAウィンドウ上の再生ボタンをクリックする。
 - 下図のように、2つのボタンが現れます。



3. 再生ボタンをクリックする。
 - 「ファイルを開く」ダイアログが表示されます。

4. 再生したいECAファイル(またはPtGファイル)を選択し、[開く]をクリックする。

- 再生が開始され、画面上部にコントロールパネルが表示されます。



- 再生中はパネル上の各ボタンを使って、次の操作を行うことができます。

これを実行するには:	この操作を行う:
1つ前のページに移動する	◀ ボタンをクリックする。
次のページに移動する	▶ ボタンをクリックする。
ページ一覧を表示して特定のページに移動する	1. 📄 ボタンをクリックし、表示されるメニューで[スライドの一覧]をクリックする。 2. ページ一覧が現れるので、移動したいページのサムネイルをクリックして選択し、[OK]をクリックする。
ヘルプを表示する	📄 ボタンをクリックし、表示されるメニューで[ヘルプ]をクリックする。
再生を終了する	■ ボタンをクリックする。または、📄 ボタンをクリックし、表示されるメニューで[終了]をクリックする(または、パソコンのキーボードの[ESC]キーを押す)。

USBディスプレイ機能を使った投映

USBディスプレイ機能の概要

パソコンと本機をUSB接続※して、パソコンの画面を本機から投映する機能です。RGBやHDMIなどのビデオ出力端子を持たない小型PCでも、USB端子さえ備えていれば、画面を投映することが可能です。

※パソコンと本機のUSB接続時は、本機のUSB-B端子を使用します。

パソコンのシステム要件

- 次のいずれかのOSが稼働していること。
Windows XP SP3、Windows Vista SP1 (32bit)、Windows 7 SP1 (32bit・64bit)、Windows 8/8.1 (64bit)、Windows 10、またはMac OS (10.6、10.7、10.8、10.9)
ただし、OSにより利用可能な機能の制限があります。動作環境についての最新情報は、弊社ウェブサイトをご覧ください。
- USB Type A端子(USB2.0またはUSB3.0準拠)を備えていること。



重要

- USBディスプレイ機能を利用する際は、Windowsに管理者権限でログオンしてください。管理者権限がないアカウントでWindowsにログオンしている場合は、USBディスプレイ機能を利用できません。

USB接続でパソコンの画面を投映する

USB接続でパソコンの画面を本機から投映する操作は、初回の接続時に限り、WindowsとMac OSで操作が異なります。1度USB接続による投映を行えば、2度目以降はご使用のOSに関わらず、基本的にはUSB接続するだけで投映ができるようになります(60ページ「USB接続でパソコンの画面を投映するには(2回目以降の操作)」を参照)。ご使用のOSに応じた操作手順をお読みください。

USB接続でWindowsパソコンの画面をはじめて投映するには

1. [INPUT]キーを押して「入力」ダイアログを表示する。
2. [▼]または[▲]キーを使って「USBディスプレイ」を選び、[ENTER]キーを押す。
 - USBディスプレイの待機画面が投映されます。
3. パソコンが起動した状態で、本機のUSB-B端子(USB Bタイプ)とパソコンのUSB端子を市販のUSBケーブルで接続する。
 - 本機のUSB-B端子は、「配線する」(11ページ)のイラストで「※2」が指している位置にあります。
 - 本機が仮想CD-ROMドライブとしてパソコンにマウントされ、パソコンのデスクトップに「USB_DISPLAY」ドライブアイコンが現れます。
 - CASIO USB Displayが自動的に起動し、使用許諾ダイアログが表示されます。
4. 使用許諾ダイアログで「同意する」を選択し、[OK]をクリックする。
 - 次のようなウィンドウがパソコン画面上に現れます。同時に、パソコン画面の本機からの投映が開始されます。



メモ

- もしCASIO USB Displayが自動的に起動しなかった場合は、エクスプローラーの「USB_DISPLAY」ドライブを右クリックすると表示されるメニューで「自動再生」をクリックします。
- この後の各種操作については、「USB接続による投映中の各種操作」(59ページ)を参照してください。

Windows用の追加ドライバーソフトウェアについて

WindowsでCASIO USB Displayの一部の機能を利用するには、下記のドライバーソフトウェアのインストールが必要です。ドライバーソフトウェアは、Network Connection用のものと共通です。弊社ウェブサイト (<http://casio.jp/support/projector/>) のNetwork Connectionダウンロードページをご確認ください。

この機能を利用するには:	このドライバーソフトウェアをインストールする:
拡張画面出力機能	VDD ドライバー(Windows XP、Windows Vista用)

USB接続でMac OSパソコンの画面をはじめて投映するには

1. [INPUT]キーを押して「入力」ダイアログを表示する。
2. [▼]または[▲]キーを使って「USBディスプレイ」を選び、[ENTER]キーを押す。
 - USBディスプレイの待機画面が投映されます。
3. パソコンが起動した状態で、本機のUSB-B端子とパソコンのUSB端子を市販のUSBケーブルで接続する。
 - 本機のUSB-B端子は、「配線する」(11ページ)のイラストで「※2」が指している位置にあります。
 - パソコンのデスクトップ上に「USB_DISPLAY」ドライブアイコンが現れます。
4. 「USB_DISPLAY」ドライブアイコンをダブルクリックして開く。
5. “MAC_USB_Display_V2.pkg”をダブルクリックし、表示される指示に従ってインストールを実行する。
 - インストールが完了すると、再起動を促すメッセージが表示されます。パソコンを再起動してください。再起動後、Dockに“CASIO USB Display”アイコンが表示されます。
6. DockのCASIO USB Displayアイコンをクリックする。
 - CASIO USB Displayが起動し、使用許諾ダイアログが表示されます。
7. 使用許諾ダイアログで「同意する」を選択し、[OK]をクリックする。
 - 次のようなウィンドウがパソコン画面上に現れます。同時に、パソコン画面の本機からの投映が開始されます。



- この後の各種操作については、「USB接続による投映中の各種操作」(59ページ)を参照してください。







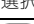
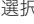
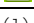
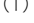
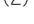
Mac OS用の追加ドライバーソフトウェアについて

Mac OSでCASIO USB Displayの一部の機能を利用するには、下記のドライバーソフトウェアのインストールが必要です。ドライバーソフトウェアは、Network Connection用のものと共通です。弊社ウェブサイト (<http://casio.jp/support/projector/>) のNetwork Connectionダウンロードページをご確認ください。

この機能を利用するには:	このドライバーソフトウェアをインストールする:
音声出力機能	Sound flower
拡張デスクトップ出力機能	Syphon-virtual-screen

USB接続による投映中の各種操作

投映中はCASIO USB Displayのウィンドウを使って次の操作が可能です。

これをするには：	この操作を行う：
パソコン画面の投映を開始(再開)する	 をクリックする。
投映中のパソコン画面をフリーズする	 をクリックする。
パソコン画面の投映を中止して、USBディスプレイの待機画面を投映する	 をクリックする。
パソコンからの音声を出力する※1	 をクリックすると表示されるメニューで「音声出力」を選択し、チェックを付ける。
パソコンからの音声をミュートする※1	 をクリックすると表示されるメニューで「音声出力」を選択し、チェックを外す。
本機からの投映画面にパソコンのメイン画面を出力する	 をクリックすると表示されるメニューで、「投映画面の選択」→「メイン画面」の順に選択する。
本機からの投映画面にパソコンの拡張画面を出力する※1※2	 をクリックすると表示されるメニューで、「投映画面の選択」→「拡張画面」の順に選択する。
CASIO USB Displayのウィンドウを最小化する	 をクリックする。
CASIO USB Displayを終了する	(1)  をクリックする(または  をクリックすると表示されるメニューで「終了」を選択する)。 (2) 表示される確認ダイアログで、[OK]をクリックする。 ● パソコン画面の投映が終了し、USBディスプレイの待機画面が投映されます。
CASIO USB Displayのバージョン情報を表示する	 をクリックすると表示されるメニューから「このソフトウェアについて」を選択する。

※1 Mac OSではこれらの機能を有効にするためのドライバーソフトウェアのインストールが必要です。「Mac OS用の追加ドライバーソフトウェアについて」(58ページ)を参照してください。

※2 Mac OS 10.6では無効な操作です。またWindows XP、Windows Vistaでは、これらの機能を有効にするためのドライバーソフトウェアをインストールする必要があります。「Windows用の追加ドライバーソフトウェアについて」(57ページ)を参照してください。

USB接続でパソコンの画面を投映するには(2回目以降の操作)

1. 本機とパソコンの電源を入れ、それぞれ起動する。
2. [INPUT]キーを押して「入力」ダイアログを表示する。
3. [▼]または[▲]キーを使って「USBディスプレイ」を選び、[ENTER]キーを押す。
 - USBディスプレイの待機画面が投映されます。
4. 本機のUSB-B端子とパソコンのUSB端子を、USBケーブルで接続する。
 - パソコン上で自動的にCASIO USB Displayが起動し、パソコン画面の本機からの投映が開始されます。



メモ

- 上記の操作を行っても自動的にCASIO USB Displayが起動しない場合は、ご使用のパソコンのOSに応じて次の操作を行ってください。

Windowsの場合:

エクスプローラーの「USB_DISPLAY」ドライブを右クリックすると表示されるメニューで「自動再生」をクリックします。

Mac OSの場合:

DockのCASIO USB Displayアイコンをクリックします。

関数電卓画面の投映

本機と関数電卓をUSB接続することで、関数電卓の画面をそのまま本機から投映することができます。次の機種に関数電卓が、本機とのUSB接続に対応しています。

- fx-CG20
- fx-9860G
- fx-9860GII

関数電卓の画面を投映するには

1. 本機の電源が入った状態で、関数電卓に付属のUSBケーブルを使って本機のUSB-A端子と関数電卓のUSB端子を接続する。
2. [INPUT]キーを押して「入力」ダイアログを表示する。
3. [▼]または[▲]キーを使って「CASIO USBツール」を選び、[ENTER]キーを押す。
4. 関数電卓で、プロジェクターへの投映操作を行う。
 - 詳しくは、関数電卓に付属の取扱説明をご覧ください。



重要

- 本機と関数電卓を接続したときに関数電卓が正常に動作しない場合は、いったん関数電卓からUSBケーブルを引き抜き、差し込み直してください。それでも関数電卓が正常に動作しない場合は、本機と関数電卓からUSBケーブルを取り外し、本機の電源をいったん切ってから入れ直し、再度USBケーブルを接続してください。

クリーニングについて

本機は下記の要領で定期的にクリーニングしてご使用ください。クリーニング前には必ず電源プラグをコンセントから抜き、本機を十分に放熱してください。

本機外部のクリーニング

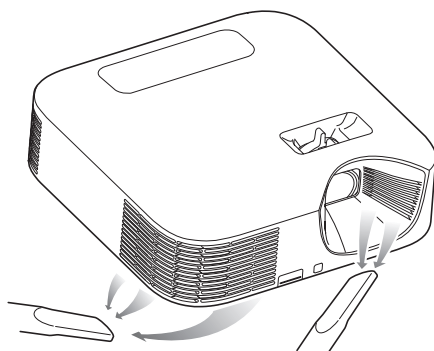
本機外部をクリーニングする際は、柔らかな布を薄い中性洗剤に浸し、固くしぼって拭いてください。ベンジン、アルコール、シンナーなどの化学薬品は絶対にご使用にならないでください。

レンズのクリーニング

市販のメガネ拭き用のクロスやクリーニングペーパーなどを使って拭いてください。なおクリーニング時は、レンズに必要以上の力を加えたり、レンズを傷つけたりしないようご注意ください。

吸気口などのクリーニング

吸気口にはゴミやほこりがたまりやすいので、下図のように電気掃除機を使い、時々ていねいに吸い取ってください(月に1回程度)。



重要

- 吸気口にほこりがたまったままでご使用になると、本機内部の温度が過度に上昇し、故障の原因となります。
- ご使用の環境によっては、排気口にもほこりやゴミがたまる場合があります。このような場合は、吸気口と同様にクリーニングしてください。

故障かな？と思ったら

インジケーター表示について

本機のPOWER/STANDBYインジケーターとSTATUSインジケーターは、本機の現在の状態に応じて次の表示を行います。

POWER/STANDBYインジケーター

表示	本機の状態
赤点灯	本機が電源に接続されており、本機の電源が入っていない状態(スタンバイ状態)
緑点滅	本機の電源を入れた直後のウォームアップ中
緑点灯	本機の電源が入り、正常に動作している状態
赤点滅	本機の電源を切った直後の内部処理中

STATUSインジケーター

表示	本機の状態
緑点灯	「ライトコントロール」の設定が「オン」の状態
赤点灯(または点滅)	本機に何らかのエラーが発生している状態
オレンジ点灯(または点滅)	本機に何らかのエラーが発生している状態



メモ

- 本機を電源に接続した直後は、POWER/STANDBY、STATUS両方のインジケーターがオレンジ点灯します。

エラー発生時の各種表示について

本機にエラーが発生すると、本機は警告メッセージやインジケーターによってエラーの内容を表示します。

- エラーが発生して、電源コードを取り外す際には、ファンが停止してから行ってください。ファンが回転中に電源コードを取り外し、再度電源コードを接続した場合エラーから復帰できないことがあります。
- 警告メッセージは[ESC]キーを押すと消えます。

インジケーター表示/ 警告メッセージ	本機の状態と対処
POWER : 緑点灯 STATUS : - (「ライトコントロール」 が「オン」のときは緑点 灯) メッセージ : 内部が高温になって います。 設置状況を確認してく ださい。	内部が極端に高温になっています。次の操作を行ってください。 ① 本機の吸気口/排気口がふさがれていないか、本機の周囲のスペースが十分に確保されているか確認する(10ページ「設置場所に関するご注意」を参照)。 ② 本機の吸気口/排気口にほこりがたまっていたら電源を切って掃除する(62ページ「クリーニングについて」を参照)。

インジケータ表示/ 警告メッセージ	本機の状態と対処
POWER : 緑点灯→赤点灯 STATUS : - メッセージ : 内部が高温になっています。 電源をオフにします。	内部が極端に高温になったため、電源が自動的に切れました。次の操作を行ってください。 ① 本機の吸気口/排気口がふさがれていないか、本機の周囲のスペースが十分に確保されているか確認する(10ページ「設置場所に関するご注意」を参照)。 ② 本機の吸気口/排気口にほこりがたまっていたら掃除する(62ページ「クリーニングについて」を参照)。 上記について問題が無い場合には、POWER/STANDBYインジケータが赤点灯に変わったのを確認後、再度電源を入れてください。電源を入れ直してもエラーになる場合は、お買い上げの販売店または修理に関するお問い合わせ窓口にお問い合わせください。
POWER : 赤点灯 STATUS : オレンジ点滅 (約0.5秒周期)	ファンに異常が発生したため、電源が自動的に切れました。POWER/STANDBYインジケータが赤点灯に変わり、ファンが停止したのを確認してください。確認後、本機から電源コードを取り外し、インジケータが消えてしばらくしてから電源コードを接続して、再度電源を入れてください。電源を入れ直してもエラーになる場合は、お買い上げの販売店または修理に関するお問い合わせ窓口にお問い合わせください。
POWER : 赤点灯 STATUS : -	システムに異常が発生したため、電源が自動的に切れました。POWER/STANDBYインジケータが赤点灯に変わったのを確認後、本機から電源コードを取り外し、インジケータが消えてしばらくしてから電源コードを接続して、再度電源を入れてください。電源を入れ直してもエラーになる場合は、お買い上げの販売店または修理に関するお問い合わせ窓口にお問い合わせください。
POWER : 赤点灯 STATUS : 赤点灯 メッセージ : -	外部からのノイズなどの要因による誤動作のために電源が自動的に切れたことが考えられます。POWER/STANDBYインジケータが赤点灯に変わったのを確認してください。確認後、本機から電源コードを取り外し、インジケータが消えてしばらくしてから電源コードを接続して、再度電源を入れてください。電源を入れ直してもエラーになる場合は、お買い上げの販売店または修理に関するお問い合わせ窓口にお問い合わせください。
POWER : 赤点灯 STATUS : 赤点滅(約0.5秒周期) メッセージ : -	光源ユニットが消灯または点灯しなかったため、電源が自動的に切れました。POWER/STANDBYインジケータが赤点灯に変わったのを確認して一度電源コードを取り外し、しばらくしてから接続し直して、再度電源を入れてください。電源を入れ直してもエラーになる場合は、お買い上げの販売店または修理に関するお問い合わせ窓口にお問い合わせください。
POWER : 赤点灯 STATUS : 赤点滅 (約2秒または1秒周期) メッセージ : -	本機内部のメモリエラーが発生したため、電源が自動的に切れました。POWER/STANDBYインジケータが赤点灯に変わったのを確認してください。確認後、本機から電源コードを取り外し、インジケータが消えてしばらくしてから電源コードを接続して、再度電源を入れてください。電源を入れ直してもエラーになる場合は、お買い上げの販売店または修理に関するお問い合わせ窓口にお問い合わせください。

本機のトラブルと対処について

本機の使用中に何らかのトラブルが発生した場合は、故障とお思いになる前に、以下をご確認ください。

現象	原因と対処
電源が入らない	<ul style="list-style-type: none">● POWER/STANDBYインジケータが点灯していない場合は、電源コードが正しく接続されていません。電源コードを正しく接続してください。● POWER/STANDBYインジケータが赤色で点灯し、STATUSインジケータが赤色またはオレンジ色で点灯(点滅)している場合は、何らかのエラーが発生しています(63ページ「エラー発生時の各種表示について」を参照)。
映像がまったく投映されない、または正常に投映されない	<ul style="list-style-type: none">● 本機と接続しているパソコンやビデオ機器の電源が入っていなかったり、ビデオ信号が出ていないことが考えられます。接続しているパソコンやビデオ機器の電源が入っており、正常に動作していることをご確認ください。● 正しい入力ソースが選択されていないことが考えられます。本機に接続している機器に合わせて入力ソースを正しく選択してください。● ビデオ機器のコンポーネント出力端子と本機のCOMPUTER端子を接続した場合、ビデオ機器によっては、映像が正しく投映されない場合があります。
色や表示が極端にずれる	設定メニューの「入力設定→COMPUTER端子」の設定として、誤って「コンポーネント」または「RGB」が選択されていることが考えられます。本機のCOMPUTER端子とパソコンのRGB出力端子を接続しているときに「コンポーネント」が選択されているか、本機のCOMPUTER端子とビデオ機器のコンポーネントビデオ出力端子を接続しているときに「RGB」が選択されている場合は、映像が正しく表示されません。設定メニューの「入力設定→COMPUTER端子」を「自動」に切り替えてください(25ページ参照)。
メッセージやメニューが日本語で表示されない(言語が変わってしまった)	次の操作で、言語を「日本語」に設定してください(26ページ参照)。 <ol style="list-style-type: none">1. [MENU]キーを押して設定メニューを表示する。2. 入力信号がHDMI(PC)の場合は[▼]を4回押してから、[ENTER]キーを押す。入力信号がHDMI(PC)以外の場合は[▼]を5回押してから、[ENTER]キーを押す。3. [▲]を2回押してから[ENTER]キーを押して、言語選択メニューを表示する。4. [▼]/[▲]を使って「日本語」を反転させ、[ENTER]キーを押す。5. [MENU]キーを押して設定メニューを消す。
AUDIO OUT端子から音声が出力されない	<ul style="list-style-type: none">● 本機の音量設定が小さすぎるか、消音(ミュート)状態になっていることが考えられます。リモコンの[VOLUME +]/[VOLUME -]キーを使って音量を調節してください(18ページ参照)。● 本機と接続した機器の音量が小さすぎるか、音が出ていないことが考えられます。接続した機器の音量を調節してください。● 本機のAUDIO IN端子に、機器の音声出力が正しく接続されていないことが考えられます。接続状態をご確認ください。
スピーカーから音が出ない(XJ-Fシリーズ)	<ul style="list-style-type: none">● 本機の音量設定が小さすぎるか、消音(ミュート)状態になっていることが考えられます。リモコンの[VOLUME +]/[VOLUME -]キーを使って音量を調節してください(18ページ参照)。● 本機と接続した機器の音量が小さすぎるか、音が出ていないことが考えられます。接続した機器の音量を調節してください。● 本機のAUDIO IN端子に、機器の音声出力が正しく接続されていないことが考えられます。接続状態をご確認ください。● 入力ソースがHDMI、ファイルビューアー、ネットワーク、またはUSBディスプレイのときに、設定メニューの「機器設定2→音声出力」が「ライン」に設定されていることが考えられます。「音声出力」の設定を「スピーカー」に切り替えてください(26ページ参照)。

現象	原因と対処
色がおかしい	入力信号と本機の設定が合わないことが考えられます。次の操作をお試しください。 <ul style="list-style-type: none"> - [FUNC] キーを押すと表示されるメニューで「明るさ」を選び、明るさを調節する。 - [FUNC] キーを押すと表示されるメニューで「カラーモード」を選び、カラーモードを変更する。 - 設定メニューの「映像調整」→「カラーバランス」を使って、映像のカラーバランスを調整する。
文字がぼやける	<ul style="list-style-type: none"> ● 焦点が合っていないことが考えられます。焦点を合わせてください。 ● 周波数や位相の設定が入力信号と合わないことが考えられます(入力ソースがRGB信号の場合のみ)。「AUTO」キーを押して、自動調整を行ってください。 ● 設定メニューを使って「映像調整2→周波数」と「映像調整2→位相」を調整してください(入力ソースがRGB信号の場合のみ)(24ページ参照)。
「パスワードを入力してください」というメッセージから先に進めない	設定メニューの「機器設定」→「パワーオンパスワード」が「オン」に設定されています。正しいパスワードを入力し、[ENTER] キーを押してください(28ページ参照)。
リモコンで操作できない	<ul style="list-style-type: none"> ● リモコンの電池が消耗していることが考えられます。電池を交換してください。 ● リモコンの操作可能範囲外で操作していることが考えられます。プロジェクターから約5m以内の範囲で操作してください。
POWER/STANDBYインジケータが赤色で点灯し、STATUSインジケータが赤色またはオレンジ色で点灯(点滅)している	何らかのエラーが発生しています(63ページ「エラー発生時の各種表示について」を参照)。
光源ユニットが点灯しなくなった	<ul style="list-style-type: none"> ● [BLANK] キーを押したため、一時的に光源が消灯していることが考えられます。[BLANK] キー(または[ESC] キー)を押してください(15ページ「入力ソースからの映像と音声を一時的に遮断するには(BLANK)」を参照)。 ● 光源ユニットの寿命または故障と考えられます。お買い上げの販売店または修理に関するお問い合わせ窓口に交換をご依頼ください。
突然電源がオフになり、再起動した	プロジェクターがセルフチェックを行った結果として、まれに自動的に再起動することがあります。故障ではありませんので、そのままお使いください。ただし、再起動が何度も連続して発生する場合は故障と考えられますので、お買い上げの販売店または修理に関するお問い合わせ窓口にお問い合わせください。



重要

● 以下の操作により正常に戻る場合がありますのでお試しください。

1. 電源コードを取り外し、10分以上放置する。
2. 再度電源コードを接続し、電源を入れる。

● この操作を行っても、動作が正常に戻らないときは、お買い上げの販売店または修理に関するお問い合わせ窓口にお問い合わせください。

補足情報

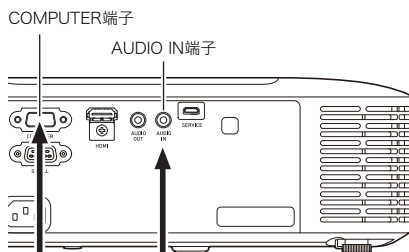
コンポーネントビデオ出力との接続

下記の要領で、本機とビデオ機器をコンポーネントビデオ接続することが可能です。

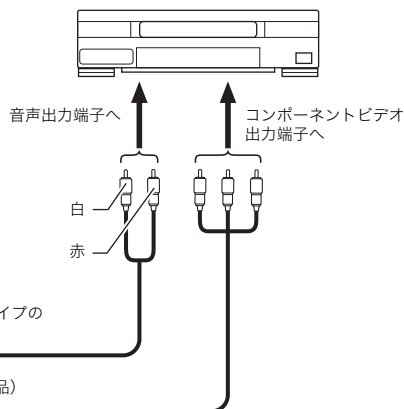
- コンポーネントビデオ出力端子は、「Y・Cb・Cr」または「Y・Pb・Pr」の3つで1セットとなっています。コンポーネントビデオケーブルの3つのプラグの色と端子側の色が合うように接続してください（緑-Y、青-Cb/Pb、赤-Cr/Pr）。
- 接続が可能なのは、アナログのコンポーネントビデオ出力端子です。デジタル出力端子には対応していません。

XJ-Vシリーズ

本機

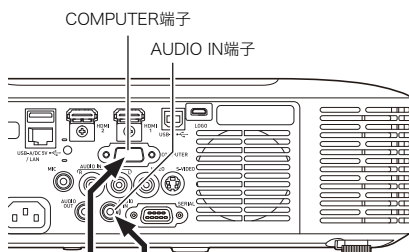


ビデオ機器

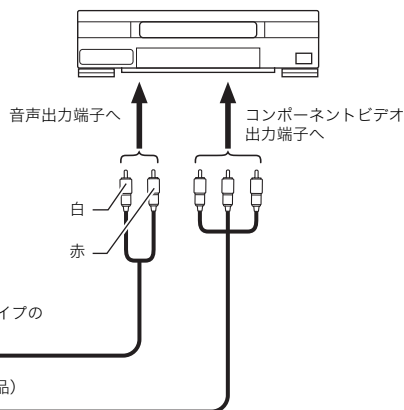


XJ-Fシリーズ

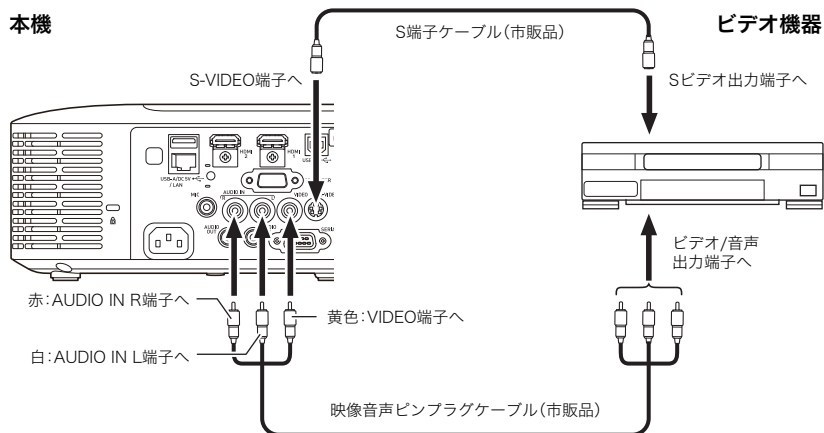
本機



ビデオ機器



コンポジットビデオ出力またはSビデオ出力との接続 (XJ-Fシリーズのみ)



メモ

- S-VIDEO端子とVIDEO端子のどちらへの入力映像を投射している場合でも、音声についてはAUDIO IN L/R端子への入力音声が出力されます。

外部機器への給電について(XJ-Fシリーズのみ)

本機のUSB-A/DC 5V端子(XJ-F20XN/XJ-F200WN/XJ-F210WN)またはDC 5V端子(XJ-F10X/XJ-F100W)は、外部機器への給電端子として使用できます。



重要

- 本機から外部機器への給電中に本機の電源を切ると、給電は停止します。また、本機がセルフチェックのため再起動したり、オートパワーオフやエラーなどで電源が切れたりした場合も、給電は停止します。給電が停止すると、外部機器によっては編集中のデータが消失または破壊されることがあります。本機からの給電を受ける外部機器側で、こまめにデータの保存を行ってください。
- 外部機器への給電中にオートパワーオフ(25ページ)が働いて本機の電源が切れると、給電は停止します。外部機器への給電を開始する前に、必ず「機器設定1→オートパワーオフ」の設定を「オフ」にしてください。
- 動作確認済みの外部機器につきましては、弊社ウェブページ(<http://casio.jp/support/projector/>)をご覧ください。弊社ウェブページにて掲載している動作確認済み外部機器以外の機器については、動作を保証できません。
- 弊社ウェブページに掲載されている機器以外でも、DC 5V/2Aまでの機器であれば、本機からの給電によってご使用になれますが、機器によっては一部の機能がご使用になれない場合もございます。外部機器に給電する場合は接続する機器の取扱説明書をご確認いただき、正しく接続してください。特に本機の給電端子に充電機を接続する場合、接続方法を誤ると破裂や発煙、発火の危険性があります。
- 万一、本機の給電端子に接続した外部機器上でのデータの消失や破損、あるいは外部機器の破壊、発煙、発火が発生したとしても、弊社はその責任を負いかねますのであらかじめご了承ください。



メモ

- 本機からの給電を維持したまま投映を一時的に中断したいときは、[BLANK]キーを押してください(15ページ「入力ソースからの映像と音声を一時的に遮断するには(BLANK)」を参照)。

ファームウェア更新、ユーザーロゴ転送について

XJ-Vシリーズのプロジェクターでは、パソコンからの操作でファームウェア(フラッシュROMに搭載されたソフトウェア)の更新が可能です。XJ-Fシリーズのプロジェクターではファームウェアの更新に加え、パソコンから本機にユーザーロゴ用の画像を転送することができます。

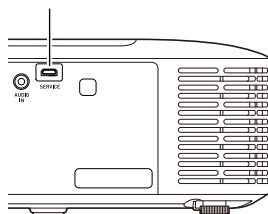
これらの操作について詳しくは、弊社ウェブサイトで公開されている「プロジェクターファームウェア更新ガイド」および「プロジェクターユーザーロゴ転送ガイド」を参照してください。

ファームウェアを更新/ユーザーロゴを転送するには

プロジェクターのSERVICE端子(XJ-Vシリーズ)またはLOGO端子(XJ-Fシリーズ)とパソコンのUSB端子を、市販のUSBケーブルで接続します。

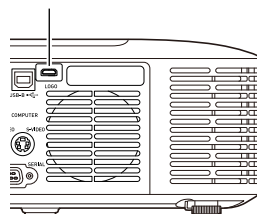
XJ-Vシリーズ

SERVICE端子
(Micro-USBタイプB)



XJ-Fシリーズ

LOGO端子
(Micro-USBタイプB)



本機を天井から吊して設置する

本機は天井から吊して設置することが可能です。天井から吊るして設置する場合は、本機を天地逆さまに設置するか、投映レンズを真下に向けて設置します。

詳細は、販売店にお問い合わせください。

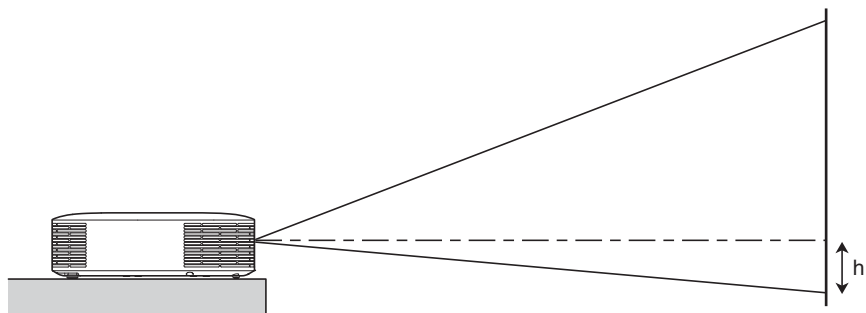


重要

- 本機を、火災検知器・報知器など消防設備のある天井へ取り付ける場合、本機を消防設備からできるだけ(最低1m)離してください。本機と消防設備が近いと、本機の排気により消防設備が誤動作する恐れがあります。また、蛍光灯や強い光源の近くに設置しないでください。リモコンで操作できなかったり、利用可能範囲がせまくなります。設置予定位置でのリモコン操作の可否は、必ず設置前にご確認ください。
- 本機を天地逆さまに設置した場合、映像が上下左右逆になりますので、設定メニューを使った設定の変更が必要になります。詳しくは、「画面設定→天吊投映」(24ページ)を参照してください。

投映距離と投映サイズについて

- 以下の投映距離の数値は、設置の際の目安です。
- イラストおよび表中の“h”は、プロジェクターのレンズ中心から投映画面下端までの長さです。



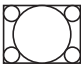
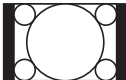
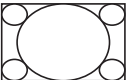
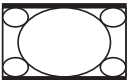
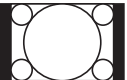

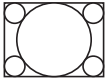

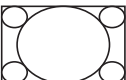
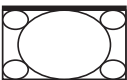


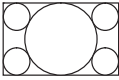
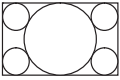
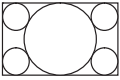

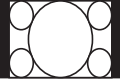
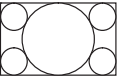
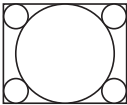

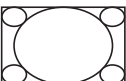
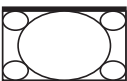


投映サイズ		投映距離(約)					
		XJ-V10X/XJ-F10X/XJ-F20XN			XJ-V100W/XJ-V110W/XJ-F100W/ XJ-F200WN/XJ-F210WN		
型	対角線サイズ (cm)	最短距離 (m)	最長距離 (m)	h	最短距離 (m)	最長距離 (m)	h (cm)
30	76	0.93	1.38	0	—	—	—
35	89	—	—	—	0.92	1.37	8
40	102	1.27	1.88	0	1.06	1.58	9
60	152	1.95	2.87	0	1.64	2.42	13
77	196	2.54	3.72	0	2.14	3.14	17
80	203	2.64	3.86	0	2.22	3.26	18
100	254	3.33	4.85	0	2.81	4.11	22
150	381	5.04	7.33	0	4.26	6.22	34
200	508	6.76	9.82	0	5.72	8.32	45
300	762	10.18	14.78	0	8.63	12.54	67

アスペクト比設定と投映画面について

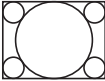
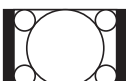
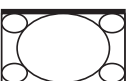
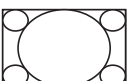
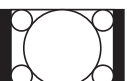







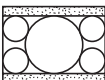
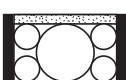
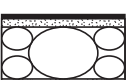
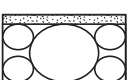
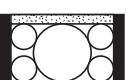

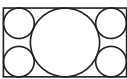





本機への入力信号と本機のアスペクト比設定に応じた投映画面は、次のようになります。

XJ-V100W/XJ-V110W/XJ-F100W/XJ-F200WN/XJ-F210WN

入力ソース:RGBまたはHDMI(PC)

入力信号例	標準	フル	16:9	4:3	リアル
 SVGA (800×600)					
 XGA (1024×768)					
 WXGA (1280×800)					
 SXGA (1280×1024)					

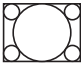
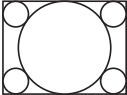
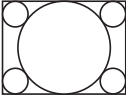
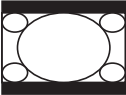
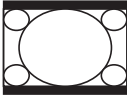
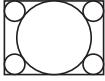
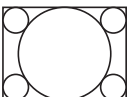
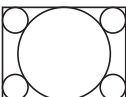

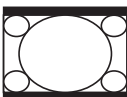
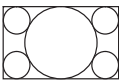

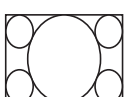


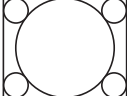
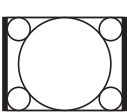
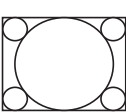
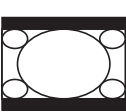
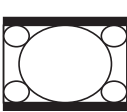
入力ソース:ビデオ※、S-ビデオ※、コンポーネント、またはHDMI(DTV)

入力信号例	標準	16:9	16:10	4:3	レターボックス
 4:3アスペクト映像					
 スクイーズ映像					
 Letter Box映像					
 16:9アスペクト映像					


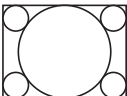

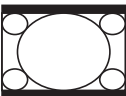
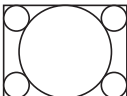
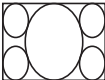
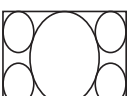


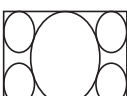
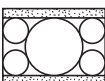
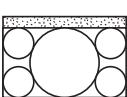
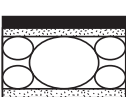
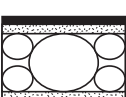
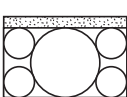
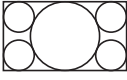




※XJ-F100W/XJ-F200WN/XJ-F210WNのみ

XJ-V10X/XJ-F10X/XJ-F20XN

入力ソース:RGBまたはHDMI(PC)

入力信号例	標準	フル	16:9	16:10
 SVGA (800×600)				
 XGA (1024×768)				
 WXGA (1280×800)				
 SXGA (1280×1024)				

入力ソース:ビデオ※、S-ビデオ※、コンポーネント、またはHDMI(DTV)

入力信号例	標準	16:9	16:10	4:3
 4:3アスペクト映像				
 スクイーズ映像				
 Letter Box映像				
 16:9アスペクト映像				

※XJ-F10X/XJ-F20XNのみ

表示可能な信号について



重要

- 以下の表に記載されていても、機種によっては、正しく表示されない場合があります。

RGB信号

	信号名	解像度	水平周波数 (kHz)	垂直周波数 (Hz)
VESA	640×480/60	640×480	31.5	60
	640×480/72	640×480	37.9	73
	640×480/75	640×480	37.5	75
	640×480/85	640×480	43.3	85
	800×600/56	800×600	35.2	56
	800×600/60	800×600	37.9	60
	800×600/72	800×600	48.1	72
	800×600/75	800×600	46.9	75
	800×600/85	800×600	53.7	85
	1024×768/60	1024×768	48.4	60
	1024×768/70	1024×768	56.5	70
	1024×768/75	1024×768	60.0	75
	1024×768/85	1024×768	68.7	85
	1152×864/75	1152×864	67.5	75
	1280×720/60	1280×720	45.0	60
	1280×768/60	1280×768	47.8	60
	1280×800/60	1280×800	49.7	60
	1280×960/60	1280×960	60.0	60
	1280×1024/60	1280×1024	64.0	60
	1280×1024/75	1280×1024	80.0	75
	1280×1024/85	1280×1024	91.1	85
	1366×768/60	1366×768	47.7	60
	1400×1050/60	1400×1050	65.3	60
	1440×900/60	1440×900	55.9	60
	1600×1200/60	1600×1200	75.0	60
	1680×1050/60	1680×1050	65.3	60
	1920×1080/60	1920×1080	67.5	60
	1920×1200RB/60	1920×1200	74.0	60

コンポーネント信号

	信号名	水平周波数(kHz)	垂直周波数(Hz)
HDTV	1080p/50	56.3	50
	1080p/60	67.5	60
	720p/50	37.5	50
	720p/60	45.0	60
	1080i/50	28.1	50
	1080i/60	33.7	60
SDTV	576p/50	31.3	50
	576i/50	16.6	50
	480p/60	31.5	60
	480i/60	15.7	60

ビデオ信号(XJ-Fシリーズのみ)

信号名	水平周波数(kHz)	垂直周波数(Hz)
NTSC	15.7	60
NTSC4.43	15.7	60
PAL	15.6	50
PAL-M	15.7	60
PAL-N	15.6	50
PAL60	15.7	60
SECAM	15.6	50

HDMI信号

信号名	水平周波数(kHz)	垂直周波数(Hz)
640×480/60	31.5	60
800×600/60	37.9	60
1024×768/60	48.4	60
1280×720/60	45.0	60
1280×768/60	47.8	60
1280×800/60	49.7	60
1280×960/60	60	60
1280×1024/60	64	60
1400×1050/60	65.3	60
1920×1080/60	67.5	60
1920×1200RB/60	74.0	60
SDTV(480p)	31.5	60
SDTV(576p)	31.25	50
HDTV(720p)(50)	37.5	50
HDTV(720p)(60)	45	60
HDTV(1080i)(50)	28.13	50
HDTV(1080i)(60)	33.75	60
HDTV(1080p)(50)	56.25	50
HDTV(1080p)(60)	67.5	60

プロジェクターのRS-232C制御について

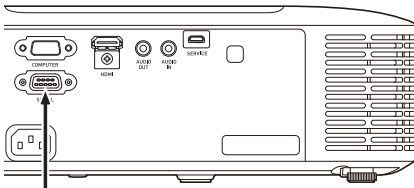
本機とコンピューターをシリアル接続すると、コンピューターから本機をRS-232Cコマンドで制御することが可能です。

本機とコンピューターをシリアル接続するには

本機とコンピューターを下図のように接続します。

XJ-Vシリーズ

本機



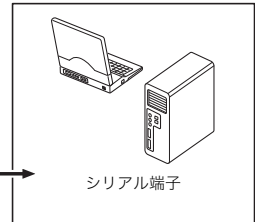
SERIAL端子 (RS-232C)

D-Sub 9ピン(メス)

D-Sub 9ピン(メス)

市販のシリアルケーブル(クロス)

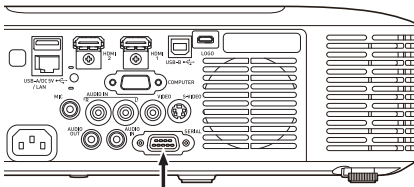
コンピューター



シリアル端子

XJ-Fシリーズ

本機



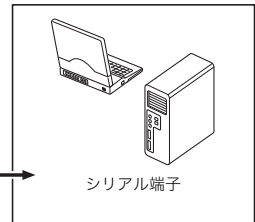
SERIAL端子 (RS-232C)

D-Sub 9ピン(メス)

D-Sub 9ピン(メス)

市販のシリアルケーブル(クロス)

コンピューター



シリアル端子

制御コマンドを使う

コンピューターから本機を制御する際のコマンドについて説明します。

コマンドの送信フォーマット

通信プロトコル	コンピューターのシリアル端子を次のように設定します。	
	通信スピード	19200bps
	データビット	8bit
	パリティ	なし
	ストップビット	1bit
	フロー制御	なし
読み出しコマンド	データプロジェクターの現在の設定情報を読み出したいときに送信します。	
	送信フォーマット	(<コマンド名>?)
	受信フォーマット	(<当該コマンドの設定可能範囲><現在の設定値>)
	コマンド送受信例	コンピューターから <code>[[M0L?]]</code> をプロジェクターに送信 ↓ <code>[[0-90,15]]</code> がプロジェクターからコンピューターに返される
書き込みコマンド	データプロジェクターの制御(電源のオン/オフなどの制御)を実行したり、設定を書き込んだりしたいときに送信します。	
	送信フォーマット	(<コマンド名><設定値>)
	コマンド送信例	コンピューターから <code>[[M0L0]]</code> をプロジェクターに送信 ↓ プロジェクターの音量設定が0になる



- コマンド名と設定値について詳しくは、「コマンド一覧」をご覧ください。
- コマンドはすべてASCII文字および10進数(整数)で記述してください。
- 本機が認識できないコマンドを送信した場合は、本機から“?”が返されます。また、「設定値の範囲」以外を送ったときは無視されます。
- コマンドの送信は、先に送ったコマンドの処理を本機が完了するまで待つ必要があります。また、本体キーやリモコンキーを使って本機を操作した場合も同様に、その操作による処理を本機が完了するのを待って、コマンドを送信することが必要です。

コマンド一覧

- 本機の電源が入っていない時には、次の各機能以外の読み出し／書き込みはできません。本機の電源が入っていないときは、次の各機能以外のコマンド送信は行わないでください。
 - 電源オン／オフ状態、読み出し
 - 電源オン、書き込み
 - ライト使用時間取得、読み出し
- ブランク表示をオンにする操作、およびアスペクト比を変更する操作をコマンドによって実行するには、有効な信号が本機に入力されている必要があります。

R:読み出し可能、W:書き込み可能

機能	コマンド名	RW	設定値の範囲
電源オン／オフ:	PWR	RW	0:オフ, 1:オン
入力切換: 0: 入力ソースをCOMPUTER端子に切り替え、COMPUTER端子の設定をRGBにします。 1: 入力ソースをCOMPUTER端子に切り替え、COMPUTER端子の設定をコンポーネントにします。 2: 入力ソースをビデオに切り替えます。 6: 入力ソースをCOMPUTER端子に切り替え、COMPUTER端子の設定をAutoにします。 7: 入力ソースをHDMIに切り替えます。 8: 入力ソースをネットワークに切り替えます。 9: 入力ソースをSビデオに切り替えます。 11: 入力ソースをファイルビューアーに切り替えます。 12: 入力ソースをUSBディスプレイに切り替えます。 13: 入力ソースをCASIO USBツールに切り替えます。 14: 入力ソースをHDMI 2に切り替えます。 設定値2, 9, 14は、XJ-Fシリーズのプロジェクターのみで有効です。 設定値8, 11~13は、ネットワークモデルのプロジェクターのみで有効です。	SRC	RW	0:RGB, 1:Component, 2:Video, 6:Auto(RGB/Component), 7:HDMI, 8:Network, 9:S-Video 11:File Viewer, 12:USB Display, 13:CASIO USB Tool, 14:HDMI 2
ブランク表示: ブランク表示のオン／オフを切り替えます。	BLK	RW	0:オフ, 1:オン
音量: 値を指定して音量を調節します。この設定は、現在本機で投映中の入力ソース信号に対して行われます。	VOL	RW	0~30
カラーモード: カラーモードを選択します。	PST	RW	1:グラフィックス, 2:シアター, 3:スタンダード, 4:黒板, 5:ナチュラル
アスペクト比: アスペクト比を設定します。設定値0は入力ソースがRGBまたはHDMI(PC)の場合の「標準」、設定値2は入力ソースがコンポーネント、HDMI(DTV)、ビデオ、S-ビデオの場合の「標準」です。	ARZ	RW	0:標準, 1:16:9, 2:標準, 3:レターボックス, 4:フル, 5:リアル, 6:4:3, 7:16:10
ライト使用時間取得: ライト使用時間を取得します。	LMP	R	0~ 単位:時間
ライトコントロール: ライトコントロールの設定、およびライトコントロールオフモードの設定を切り替えます。設定値2は、XJ-Fシリーズのプロジェクターのみで有効です。	PMD	RW	0:ブライト, 1:ノーマル, 2:明るさセンサーオン, 3:ライト出力7, 4:ライト出力6, 5:ライト出力5, 6:ライト出力4, 7:ライト出力3, 8:ライト出力2, 9:ライト出力1
フリーズ: フリーズのオン／オフを切り替えます。	FRZ	RW	0:オフ, 1:オン

機能	コマンド名	RW	設定値の範囲
台形補正: このコマンドの0はプロジェクターの設定メニューの「台形補正」では-60に相当し、同様に60は0に、120は+60に相当します。例えばこのコマンドで65を送信すると、プロジェクターの設定メニューの「台形補正」が+5になります。	KST	RW	0~120
台形補正 +/-: 台形補正の現在の設定を1刻みで上げ下げします。	+ :KSP - :KSM	W	0~120
キー: キーを押す操作を実行します。 設定値26~30は、ネットワークモデルのプロジェクターのみで有効です。	KEY	W	1:▲, 2:▼, 3:◀, 4:▶, 5:ENTER, 6:ESC, 10:FUNC, 11:MENU, 12:POWER, 13:AUTO, 14:INPUT, 15:TIMER, 16:ASPECT, 17:BLANK, 18:FREEZE, 19:  , 20:KEystone +, 21:KEystone -, 22:D-ZOOM +, 23:D-ZOOM -, 24:VOLUME +, 25:VOLUME -, 26:PLAY (▶), 27:REWIND (◀◀), 28:FORWARD (▶▶), 29:PREVIOUS (◀◀), 30:NEXT (▶▶)
 メモ ● KEYコマンドの各設定値は、リモコンの各キーと1対1で対応しています。KEYコマンドの各設定値によるプロジェクターの動作と、対応するリモコンキーによるプロジェクターの動作は、まったく同じです。KEYコマンドを使って外部機器からプロジェクターを操作する際は、リモコンキーでプロジェクターを操作するのと同じと考えて、コマンド送信順序を決めるとよいでしょう。			
設置設定: プロジェクターをスクリーンに対してどのように設置するかに応じた設定を行います。 0: スクリーン手前から投映※1 1: スクリーン後ろから天吊り投映※2 2: スクリーン後ろから投映※1 3: スクリーン手前から天吊り投映※2	POS	RW	0~3
APO: オートパワーオフ設定をオフするか、オートパワーオフまでの時間を切り替えます。	APO	RW	0:オフ, 1:5分, 2:10分, 3:15分, 4:20分, 5:30分
エラー: 本機のエラー状態を読み出します。	STS	R	0:通常状態, 1:ファンエラー, 2:温度エラー, 7:光源エラー, 16:その他のエラー
音量 +/-: 音量の現在の設定を1刻みで上げ下げします。	+ :VLP - :VLM	W	0~30
ミュート: ミュートのオン/オフを切り替えます。	MUT	RW	0:オフ, 1:オン
マイク入力レベル: MIC端子からの入力音声の音量を調節します。このコマンドは、ネットワークモデルのみで有効です。	MIC	RW	0~3

※1 プロジェクターの天面を上向きに設置

※2 プロジェクターの天面を下向きに設置

GPLおよびLGPLについて

- (1) 当社は、GNU General Public License(以下「GPL」という)およびGNU Lesser General Public License(以下「LGPL」という)の適用対象となるソフトウェア(以下「本ソフトウェア」という)を本製品に利用しています。
当社は、GPLおよびLGPLの定めに従い、本ソフトウェアのソースコードを開示しています。開示をご希望のお客様は、当社プロジェクターのダウンロードサイトからご確認ください。なお、本ソフトウェアを複製、改変、頒布する場合は、GPLおよびLGPLの条件に従ってください。
- (2) 本ソフトウェアは現状有姿のまま提供されるものとし、如何なる保証もいたしません。但し、本製品の不具合(本ソフトウェアに含まれる不具合も含みます)に関する当社による保証条件には影響しません。
- (3) 本ソフトウェアに適用されるGPLおよびLGPLは次のとおりです。

GNU GENERAL PUBLIC LICENSE

Version 2, June 1991

Copyright (C) 1989, 1991 Free Software Foundation, Inc.
51 Franklin Street, Fifth Floor, Boston, MA 02110-1301, USA

Everyone is permitted to copy and distribute verbatim copies
of this license document, but changing it is not allowed.

Preamble

The licenses for most software are designed to take away your freedom to share and change it. By contrast, the GNU General Public License is intended to guarantee your freedom to share and change free software--to make sure the software is free for all its users. This General Public License applies to most of the Free Software Foundation's software and to any other program whose authors commit to using it. (Some other Free Software Foundation software is covered by the GNU Lesser General Public License instead.) You can apply it to your programs, too.

When we speak of free software, we are referring to freedom, not price. Our General Public Licenses are designed to make sure that you have the freedom to distribute copies of free software (and charge for this service if you wish), that you receive source code or can get it if you want it, that you can change the software or use pieces of it in new free programs; and that you know you can do these things.

To protect your rights, we need to make restrictions that forbid anyone to deny you these rights or to ask you to surrender the rights. These restrictions translate to certain responsibilities for you if you distribute copies of the software, or if you modify it.

For example, if you distribute copies of such a program, whether gratis or for a fee, you must give the recipients all the rights that you have. You must make sure that they, too, receive or can get the source code. And you must show them these terms so they know their rights.

We protect your rights with two steps: (1) copyright the software, and (2) offer you this license which gives you legal permission to copy, distribute and/or modify the software.

Also, for each author's protection and ours, we want to make certain that everyone understands that there is no warranty for this free software. If the software is modified by someone else and passed on, we want its recipients to know that what they have is not the original, so that any problems introduced by others will not reflect on the original authors' reputations.

Finally, any free program is threatened constantly by software patents. We wish to avoid the danger that redistributors of a free program will individually obtain patent licenses, in effect making the program proprietary. To prevent this, we have made it clear that any patent must be licensed for everyone's free use or not licensed at all.

The precise terms and conditions for copying, distribution and modification follow.

TERMS AND CONDITIONS FOR COPYING, DISTRIBUTION AND MODIFICATION

0. This License applies to any program or other work which contains a notice placed by the copyright holder saying it may be distributed under the terms of this General Public License. The “Program”, below, refers to any such program or work, and a “work based on the Program” means either the Program or any derivative work under copyright law: that is to say, a work containing the Program or a portion of it, either verbatim or with modifications and/or translated into another language. (Hereinafter, translation is included without limitation in the term “modification”.) Each licensee is addressed as “you”.

Activities other than copying, distribution and modification are not covered by this License; they are outside its scope. The act of running the Program is not restricted, and the output from the Program is covered only if its contents constitute a work based on the Program (independent of having been made by running the Program). Whether that is true depends on what the Program does.

1. You may copy and distribute verbatim copies of the Program’s source code as you receive it, in any medium, provided that you conspicuously and appropriately publish on each copy an appropriate copyright notice and disclaimer of warranty; keep intact all the notices that refer to this License and to the absence of any warranty; and give any other recipients of the Program a copy of this License along with the Program.

You may charge a fee for the physical act of transferring a copy, and you may at your option offer warranty protection in exchange for a fee.

2. You may modify your copy or copies of the Program or any portion of it, thus forming a work based on the Program, and copy and distribute such modifications or work under the terms of Section 1 above, provided that you also meet all of these conditions:
- a) You must cause the modified files to carry prominent notices stating that you changed the files and the date of any change.
 - b) You must cause any work that you distribute or publish, that in whole or in part contains or is derived from the Program or any part thereof, to be licensed as a whole at no charge to all third parties under the terms of this License.
 - c) If the modified program normally reads commands interactively when run, you must cause it, when started running for such interactive use in the most ordinary way, to print or display an announcement including an appropriate copyright notice and a notice that there is no warranty (or else, saying that you provide a warranty) and that users may redistribute the program under these conditions, and telling the user how to view a copy of this License. (Exception: if the Program itself is interactive but does not normally print such an announcement, your work based on the Program is not required to print an announcement.)

These requirements apply to the modified work as a whole. If identifiable sections of that work are not derived from the Program, and can be reasonably considered independent and separate works in themselves, then this License, and its terms, do not apply to those sections when you distribute them as separate works. But when you distribute the same sections as part of a whole which is a work based on the Program, the distribution of the whole must be on the terms of this License, whose permissions for other licensees extend to the entire whole, and thus to each and every part regardless of who wrote it.

Thus, it is not the intent of this section to claim rights or contest your rights to work written entirely by you; rather, the intent is to exercise the right to control the distribution of derivative or collective works based on the Program.

In addition, mere aggregation of another work not based on the Program with the Program (or with a work based on the Program) on a volume of a storage or distribution medium does not bring the other work under the scope of this License.

3. You may copy and distribute the Program (or a work based on it, under Section 2) in object code or executable form under the terms of Sections 1 and 2 above provided that you also do one of the following:
 - a) Accompany it with the complete corresponding machine-readable source code, which must be distributed under the terms of Sections 1 and 2 above on a medium customarily used for software interchange; or,
 - b) Accompany it with a written offer, valid for at least three years, to give any third party, for a charge no more than your cost of physically performing source distribution, a complete machine-readable copy of the corresponding source code, to be distributed under the terms of Sections 1 and 2 above on a medium customarily used for software interchange; or,
 - c) Accompany it with the information you received as to the offer to distribute corresponding source code. (This alternative is allowed only for noncommercial distribution and only if you received the program in object code or executable form with such an offer, in accord with Subsection b above.)

The source code for a work means the preferred form of the work for making modifications to it. For an executable work, complete source code means all the source code for all modules it contains, plus any associated interface definition files, plus the scripts used to control compilation and installation of the executable. However, as a special exception, the source code distributed need not include anything that is normally distributed (in either source or binary form) with the major components (compiler, kernel, and so on) of the operating system on which the executable runs, unless that component itself accompanies the executable.

If distribution of executable or object code is made by offering access to copy from a designated place, then offering equivalent access to copy the source code from the same place counts as distribution of the source code, even though third parties are not compelled to copy the source along with the object code.

4. You may not copy, modify, sublicense, or distribute the Program except as expressly provided under this License. Any attempt otherwise to copy, modify, sublicense or distribute the Program is void, and will automatically terminate your rights under this License. However, parties who have received copies, or rights, from you under this License will not have their licenses terminated so long as such parties remain in full compliance.

5. You are not required to accept this License, since you have not signed it. However, nothing else grants you permission to modify or distribute the Program or its derivative works. These actions are prohibited by law if you do not accept this License. Therefore, by modifying or distributing the Program (or any work based on the Program), you indicate your acceptance of this License to do so, and all its terms and conditions for copying, distributing or modifying the Program or works based on it.
6. Each time you redistribute the Program (or any work based on the Program), the recipient automatically receives a license from the original licensor to copy, distribute or modify the Program subject to these terms and conditions. You may not impose any further restrictions on the recipients' exercise of the rights granted herein. You are not responsible for enforcing compliance by third parties to this License.
7. If, as a consequence of a court judgment or allegation of patent infringement or for any other reason (not limited to patent issues), conditions are imposed on you (whether by court order, agreement or otherwise) that contradict the conditions of this License, they do not excuse you from the conditions of this License. If you cannot distribute so as to satisfy simultaneously your obligations under this License and any other pertinent obligations, then as a consequence you may not distribute the Program at all. For example, if a patent license would not permit royalty-free redistribution of the Program by all those who receive copies directly or indirectly through you, then the only way you could satisfy both it and this License would be to refrain entirely from distribution of the Program.

If any portion of this section is held invalid or unenforceable under any particular circumstance, the balance of the section is intended to apply and the section as a whole is intended to apply in other circumstances.

It is not the purpose of this section to induce you to infringe any patents or other property right claims or to contest validity of any such claims; this section has the sole purpose of protecting the integrity of the free software distribution system, which is implemented by public license practices. Many people have made generous contributions to the wide range of software distributed through that system in reliance on consistent application of that system; it is up to the author/donor to decide if he or she is willing to distribute software through any other system and a licensee cannot impose that choice.

This section is intended to make thoroughly clear what is believed to be a consequence of the rest of this License.

8. If the distribution and/or use of the Program is restricted in certain countries either by patents or by copyrighted interfaces, the original copyright holder who places the Program under this License may add an explicit geographical distribution limitation excluding those countries, so that distribution is permitted only in or among countries not thus excluded. In such case, this License incorporates the limitation as if written in the body of this License.
9. The Free Software Foundation may publish revised and/or new versions of the General Public License from time to time. Such new versions will be similar in spirit to the present version, but may differ in detail to address new problems or concerns.

Each version is given a distinguishing version number. If the Program specifies a version number of this License which applies to it and "any later version", you have the option of following the terms and conditions either of that version or of any later version published by the Free Software Foundation. If the Program does not specify a version number of this License, you may choose any version ever published by the Free Software Foundation.

10.If you wish to incorporate parts of the Program into other free programs whose distribution conditions are different, write to the author to ask for permission. For software which is copyrighted by the Free Software Foundation, write to the Free Software Foundation; we sometimes make exceptions for this. Our decision will be guided by the two goals of preserving the free status of all derivatives of our free software and of promoting the sharing and reuse of software generally.

NO WARRANTY

11.BECAUSE THE PROGRAM IS LICENSED FREE OF CHARGE, THERE IS NO WARRANTY FOR THE PROGRAM, TO THE EXTENT PERMITTED BY APPLICABLE LAW. EXCEPT WHEN OTHERWISE STATED IN WRITING THE COPYRIGHT HOLDERS AND/OR OTHER PARTIES PROVIDE THE PROGRAM "AS IS" WITHOUT WARRANTY OF ANY KIND, EITHER EXPRESSED OR IMPLIED, INCLUDING, BUT NOT LIMITED TO, THE IMPLIED WARRANTIES OF MERCHANTABILITY AND FITNESS FOR A PARTICULAR PURPOSE. THE ENTIRE RISK AS TO THE QUALITY AND PERFORMANCE OF THE PROGRAM IS WITH YOU. SHOULD THE PROGRAM PROVE DEFECTIVE, YOU ASSUME THE COST OF ALL NECESSARY SERVICING, REPAIR OR CORRECTION.

12.IN NO EVENT UNLESS REQUIRED BY APPLICABLE LAW OR AGREED TO IN WRITING WILL ANY COPYRIGHT HOLDER, OR ANY OTHER PARTY WHO MAY MODIFY AND/OR REDISTRIBUTE THE PROGRAM AS PERMITTED ABOVE, BE LIABLE TO YOU FOR DAMAGES, INCLUDING ANY GENERAL, SPECIAL, INCIDENTAL OR CONSEQUENTIAL DAMAGES ARISING OUT OF THE USE OR INABILITY TO USE THE PROGRAM (INCLUDING BUT NOT LIMITED TO LOSS OF DATA OR DATA BEING RENDERED INACCURATE OR LOSSES SUSTAINED BY YOU OR THIRD PARTIES OR A FAILURE OF THE PROGRAM TO OPERATE WITH ANY OTHER PROGRAMS), EVEN IF SUCH HOLDER OR OTHER PARTY HAS BEEN ADVISED OF THE POSSIBILITY OF SUCH DAMAGES.

END OF TERMS AND CONDITIONS

How to Apply These Terms to Your New Programs

If you develop a new program, and you want it to be of the greatest possible use to the public, the best way to achieve this is to make it free software which everyone can redistribute and change under these terms.

To do so, attach the following notices to the program. It is safest to attach them to the start of each source file to most effectively convey the exclusion of warranty; and each file should have at least the "copyright" line and a pointer to where the full notice is found.

one line to give the program's name and an idea of what it does.
Copyright (C) yyyy name of author

This program is free software; you can redistribute it and/or modify it under the terms of the GNU General Public License as published by the Free Software Foundation; either version 2 of the License, or (at your option) any later version.

This program is distributed in the hope that it will be useful, but WITHOUT ANY WARRANTY; without even the implied warranty of MERCHANTABILITY or FITNESS FOR A PARTICULAR PURPOSE. See the GNU General Public License for more details.

You should have received a copy of the GNU General Public License along with this program; if not, write to the Free Software Foundation, Inc., 51 Franklin Street, Fifth Floor, Boston, MA 02110-1301, USA.

Also add information on how to contact you by electronic and paper mail.

If the program is interactive, make it output a short notice like this when it starts in an interactive mode:

```
Gnomovision version 69, Copyright (C) year name of author
Gnomovision comes with ABSOLUTELY NO WARRANTY; for details
type 'show w'. This is free software, and you are welcome
to redistribute it under certain conditions; type 'show c'
for details.
```

The hypothetical commands 'show w' and 'show c' should show the appropriate parts of the General Public License. Of course, the commands you use may be called something other than 'show w' and 'show c'; they could even be mouse-clicks or menu items--whatever suits your program.

You should also get your employer (if you work as a programmer) or your school, if any, to sign a "copyright disclaimer" for the program, if necessary. Here is a sample; alter the names:

```
Yoyodyne, Inc., hereby disclaims all copyright
interest in the program 'Gnomovision'
(which makes passes at compilers) written
by James Hacker.
```

```
signature of Ty Coon, 1 April 1989
Ty Coon, President of Vice
```

This General Public License does not permit incorporating your program into proprietary programs. If your program is a subroutine library, you may consider it more useful to permit linking proprietary applications with the library. If this is what you want to do, use the GNU Lesser General Public License instead of this License.

GNU LESSER GENERAL PUBLIC LICENSE

Version 2.1, February 1999

Copyright (C) 1991, 1999 Free Software Foundation, Inc.
51 Franklin Street, Fifth Floor, Boston, MA 02110-1301 USA
Everyone is permitted to copy and distribute verbatim copies
of this license document, but changing it is not allowed.

[This is the first released version of the Lesser GPL. It also counts
as the successor of the GNU Library Public License, version 2, hence
the version number 2.1.]

Preamble

The licenses for most software are designed to take away your freedom to share and change it. By contrast, the GNU General Public Licenses are intended to guarantee your freedom to share and change free software--to make sure the software is free for all its users.

This license, the Lesser General Public License, applies to some specially designated software packages--typically libraries--of the Free Software Foundation and other authors who decide to use it. You can use it too, but we suggest you first think carefully about whether this license or the ordinary General Public License is the better strategy to use in any particular case, based on the explanations below.

When we speak of free software, we are referring to freedom of use, not price. Our General Public Licenses are designed to make sure that you have the freedom to distribute copies of free software (and charge for this service if you wish); that you receive source code or can get it if you want it; that you can change the software and use pieces of it in new free programs; and that you are informed that you can do these things.

To protect your rights, we need to make restrictions that forbid distributors to deny you these rights or to ask you to surrender these rights. These restrictions translate to certain responsibilities for you if you distribute copies of the library or if you modify it.

For example, if you distribute copies of the library, whether gratis or for a fee, you must give the recipients all the rights that we gave you. You must make sure that they, too, receive or can get the source code. If you link other code with the library, you must provide complete object files to the recipients, so that they can relink them with the library after making changes to the library and recompiling it. And you must show them these terms so they know their rights.

We protect your rights with a two-step method: (1) we copyright the library, and (2) we offer you this license, which gives you legal permission to copy, distribute and/or modify the library.

To protect each distributor, we want to make it very clear that there is no warranty for the free library. Also, if the library is modified by someone else and passed on, the recipients should know that what they have is not the original version, so that the original author's reputation will not be affected by problems that might be introduced by others.

Finally, software patents pose a constant threat to the existence of any free program. We wish to make sure that a company cannot effectively restrict the users of a free program by obtaining a restrictive license from a patent holder. Therefore, we insist that any patent license obtained for a version of the library must be consistent with the full freedom of use specified in this license.

Most GNU software, including some libraries, is covered by the ordinary GNU General Public License. This license, the GNU Lesser General Public License, applies to certain designated libraries, and is quite different from the ordinary General Public License. We use this license for certain libraries in order to permit linking those libraries into non-free programs.

When a program is linked with a library, whether statically or using a shared library, the combination of the two is legally speaking a combined work, a derivative of the original library. The ordinary General Public License therefore permits such linking only if the entire combination fits its criteria of freedom. The Lesser General Public License permits more lax criteria for linking other code with the library.

We call this license the “Lesser” General Public License because it does Less to protect the user’s freedom than the ordinary General Public License. It also provides other free software developers Less of an advantage over competing non-free programs. These disadvantages are the reason we use the ordinary General Public License for many libraries. However, the Lesser license provides advantages in certain special circumstances.

For example, on rare occasions, there may be a special need to encourage the widest possible use of a certain library, so that it becomes a de-facto standard. To achieve this, non-free programs must be allowed to use the library. A more frequent case is that a free library does the same job as widely used non-free libraries. In this case, there is little to gain by limiting the free library to free software only, so we use the Lesser General Public License.

In other cases, permission to use a particular library in non-free programs enables a greater number of people to use a large body of free software. For example, permission to use the GNU C Library in non-free programs enables many more people to use the whole GNU operating system, as well as its variant, the GNU/Linux operating system.

Although the Lesser General Public License is Less protective of the users’ freedom, it does ensure that the user of a program that is linked with the Library has the freedom and the wherewithal to run that program using a modified version of the Library.

The precise terms and conditions for copying, distribution and modification follow. Pay close attention to the difference between a “work based on the library” and a “work that uses the library”. The former contains code derived from the library, whereas the latter must be combined with the library in order to run.

TERMS AND CONDITIONS FOR COPYING, DISTRIBUTION AND MODIFICATION

0. This License Agreement applies to any software library or other program which contains a notice placed by the copyright holder or other authorized party saying it may be distributed under the terms of this Lesser General Public License (also called “this License”). Each licensee is addressed as “you”.

A “library” means a collection of software functions and/or data prepared so as to be conveniently linked with application programs (which use some of those functions and data) to form executables.

The “Library”, below, refers to any such software library or work which has been distributed under these terms. A “work based on the Library” means either the Library or any derivative work under copyright law: that is to say, a work containing the Library or a portion of it, either verbatim or with modifications and/or translated straightforwardly into another language. (Hereinafter, translation is included without limitation in the term “modification”).

“Source code” for a work means the preferred form of the work for making modifications to it. For a library, complete source code means all the source code for all modules it contains, plus any associated interface definition files, plus the scripts used to control compilation and installation of the library.

Activities other than copying, distribution and modification are not covered by this License; they are outside its scope. The act of running a program using the Library is not restricted, and output from such a program is covered only if its contents constitute a work based on the Library (independent of the use of the Library in a tool for writing it). Whether that is true depends on what the Library does and what the program that uses the Library does.

1. You may copy and distribute verbatim copies of the Library’s complete source code as you receive it, in any medium, provided that you conspicuously and appropriately publish on each copy an appropriate copyright notice and disclaimer of warranty; keep intact all the notices that refer to this License and to the absence of any warranty; and distribute a copy of this License along with the Library.

You may charge a fee for the physical act of transferring a copy, and you may at your option offer warranty protection in exchange for a fee.

2. You may modify your copy or copies of the Library or any portion of it, thus forming a work based on the Library, and copy and distribute such modifications or work under the terms of Section 1 above, provided that you also meet all of these conditions:
- a) The modified work must itself be a software library.
 - b) You must cause the files modified to carry prominent notices stating that you changed the files and the date of any change.
 - c) You must cause the whole of the work to be licensed at no charge to all third parties under the terms of this License.

- d) If a facility in the modified Library refers to a function or a table of data to be supplied by an application program that uses the facility, other than as an argument passed when the facility is invoked, then you must make a good faith effort to ensure that, in the event an application does not supply such function or table, the facility still operates, and performs whatever part of its purpose remains meaningful.

(For example, a function in a library to compute square roots has a purpose that is entirely well-defined independent of the application. Therefore, Subsection 2d requires that any application-supplied function or table used by this function must be optional: if the application does not supply it, the square root function must still compute square roots.)

These requirements apply to the modified work as a whole. If identifiable sections of that work are not derived from the Library, and can be reasonably considered independent and separate works in themselves, then this License, and its terms, do not apply to those sections when you distribute them as separate works. But when you distribute the same sections as part of a whole which is a work based on the Library, the distribution of the whole must be on the terms of this License, whose permissions for other licensees extend to the entire whole, and thus to each and every part regardless of who wrote it.

Thus, it is not the intent of this section to claim rights or contest your rights to work written entirely by you; rather, the intent is to exercise the right to control the distribution of derivative or collective works based on the Library.

In addition, mere aggregation of another work not based on the Library with the Library (or with a work based on the Library) on a volume of a storage or distribution medium does not bring the other work under the scope of this License.

3. You may opt to apply the terms of the ordinary GNU General Public License instead of this License to a given copy of the Library. To do this, you must alter all the notices that refer to this License, so that they refer to the ordinary GNU General Public License, version 2, instead of to this License. (If a newer version than version 2 of the ordinary GNU General Public License has appeared, then you can specify that version instead if you wish.) Do not make any other change in these notices.

Once this change is made in a given copy, it is irreversible for that copy, so the ordinary GNU General Public License applies to all subsequent copies and derivative works made from that copy.

This option is useful when you wish to copy part of the code of the Library into a program that is not a library.

4. You may copy and distribute the Library (or a portion or derivative of it, under Section 2) in object code or executable form under the terms of Sections 1 and 2 above provided that you accompany it with the complete corresponding machine-readable source code, which must be distributed under the terms of Sections 1 and 2 above on a medium customarily used for software interchange.

If distribution of object code is made by offering access to copy from a designated place, then offering equivalent access to copy the source code from the same place satisfies the requirement to distribute the source code, even though third parties are not compelled to copy the source along with the object code.

5. A program that contains no derivative of any portion of the Library, but is designed to work with the Library by being compiled or linked with it, is called a “work that uses the Library”. Such a work, in isolation, is not a derivative work of the Library, and therefore falls outside the scope of this License.

However, linking a “work that uses the Library” with the Library creates an executable that is a derivative of the Library (because it contains portions of the Library), rather than a “work that uses the library”. The executable is therefore covered by this License. Section 6 states terms for distribution of such executables.

When a “work that uses the Library” uses material from a header file that is part of the Library, the object code for the work may be a derivative work of the Library even though the source code is not. Whether this is true is especially significant if the work can be linked without the Library, or if the work is itself a library. The threshold for this to be true is not precisely defined by law.

If such an object file uses only numerical parameters, data structure layouts and accessors, and small macros and small inline functions (ten lines or less in length), then the use of the object file is unrestricted, regardless of whether it is legally a derivative work. (Executables containing this object code plus portions of the Library will still fall under Section 6.)

Otherwise, if the work is a derivative of the Library, you may distribute the object code for the work under the terms of Section 6. Any executables containing that work also fall under Section 6, whether or not they are linked directly with the Library itself.

- 6.** As an exception to the Sections above, you may also combine or link a “work that uses the Library” with the Library to produce a work containing portions of the Library, and distribute that work under terms of your choice, provided that the terms permit modification of the work for the customer’s own use and reverse engineering for debugging such modifications.

You must give prominent notice with each copy of the work that the Library is used in it and that the Library and its use are covered by this License. You must supply a copy of this License. If the work during execution displays copyright notices, you must include the copyright notice for the Library among them, as well as a reference directing the user to the copy of this License. Also, you must do one of these things:

- a)** Accompany the work with the complete corresponding machine-readable source code for the Library including whatever changes were used in the work (which must be distributed under Sections 1 and 2 above); and, if the work is an executable linked with the Library, with the complete machine-readable “work that uses the Library”, as object code and/or source code, so that the user can modify the Library and then relink to produce a modified executable containing the modified Library. (It is understood that the user who changes the contents of definitions files in the Library will not necessarily be able to recompile the application to use the modified definitions.)
- b)** Use a suitable shared library mechanism for linking with the Library. A suitable mechanism is one that (1) uses at run time a copy of the library already present on the user’s computer system, rather than copying library functions into the executable, and (2) will operate properly with a modified version of the library, if the user installs one, as long as the modified version is interface-compatible with the version that the work was made with.
- c)** Accompany the work with a written offer, valid for at least three years, to give the same user the materials specified in Subsection 6a, above, for a charge no more than the cost of performing this distribution.
- d)** If distribution of the work is made by offering access to copy from a designated place, offer equivalent access to copy the above specified materials from the same place.
- e)** Verify that the user has already received a copy of these materials or that you have already sent this user a copy.

For an executable, the required form of the “work that uses the Library” must include any data and utility programs needed for reproducing the executable from it. However, as a special exception, the materials to be distributed need not include anything that is normally distributed (in either source or binary form) with the major components (compiler, kernel, and so on) of the operating system on which the executable runs, unless that component itself accompanies the executable.

It may happen that this requirement contradicts the license restrictions of other proprietary libraries that do not normally accompany the operating system. Such a contradiction means you cannot use both them and the Library together in an executable that you distribute.

7. You may place library facilities that are a work based on the Library side-by-side in a single library together with other library facilities not covered by this License, and distribute such a combined library, provided that the separate distribution of the work based on the Library and of the other library facilities is otherwise permitted, and provided that you do these two things:
 - a) Accompany the combined library with a copy of the same work based on the Library, uncombined with any other library facilities. This must be distributed under the terms of the Sections above.
 - b) Give prominent notice with the combined library of the fact that part of it is a work based on the Library, and explaining where to find the accompanying uncombined form of the same work.
8. You may not copy, modify, sublicense, link with, or distribute the Library except as expressly provided under this License. Any attempt otherwise to copy, modify, sublicense, link with, or distribute the Library is void, and will automatically terminate your rights under this License. However, parties who have received copies, or rights, from you under this License will not have their licenses terminated so long as such parties remain in full compliance.
9. You are not required to accept this License, since you have not signed it. However, nothing else grants you permission to modify or distribute the Library or its derivative works. These actions are prohibited by law if you do not accept this License. Therefore, by modifying or distributing the Library (or any work based on the Library), you indicate your acceptance of this License to do so, and all its terms and conditions for copying, distributing or modifying the Library or works based on it.
10. Each time you redistribute the Library (or any work based on the Library), the recipient automatically receives a license from the original licensor to copy, distribute, link with or modify the Library subject to these terms and conditions. You may not impose any further restrictions on the recipients' exercise of the rights granted herein. You are not responsible for enforcing compliance by third parties with this License.
11. If, as a consequence of a court judgment or allegation of patent infringement or for any other reason (not limited to patent issues), conditions are imposed on you (whether by court order, agreement or otherwise) that contradict the conditions of this License, they do not excuse you from the conditions of this License. If you cannot distribute so as to satisfy simultaneously your obligations under this License and any other pertinent obligations, then as a consequence you may not distribute the Library at all. For example, if a patent license would not permit royalty-free redistribution of the Library by all those who receive copies directly or indirectly through you, then the only way you could satisfy both it and this License would be to refrain entirely from distribution of the Library.

If any portion of this section is held invalid or unenforceable under any particular circumstance, the balance of the section is intended to apply, and the section as a whole is intended to apply in other circumstances.

It is not the purpose of this section to induce you to infringe any patents or other property right claims or to contest validity of any such claims; this section has the sole purpose of protecting the integrity of the free software distribution system which is implemented by public license practices. Many people have made generous contributions to the wide range of software distributed through that system in reliance on consistent application of that system; it is up to the author/donor to decide if he or she is willing to distribute software through any other system and a licensee cannot impose that choice.

This section is intended to make thoroughly clear what is believed to be a consequence of the rest of this License.

12. If the distribution and/or use of the Library is restricted in certain countries either by patents or by copyrighted interfaces, the original copyright holder who places the Library under this License may add an explicit geographical distribution limitation excluding those countries, so that distribution is permitted only in or among countries not thus excluded. In such case, this License incorporates the limitation as if written in the body of this License.

13. The Free Software Foundation may publish revised and/or new versions of the Lesser General Public License from time to time. Such new versions will be similar in spirit to the present version, but may differ in detail to address new problems or concerns.

Each version is given a distinguishing version number. If the Library specifies a version number of this License which applies to it and “any later version”, you have the option of following the terms and conditions either of that version or of any later version published by the Free Software Foundation. If the Library does not specify a license version number, you may choose any version ever published by the Free Software Foundation.

14. If you wish to incorporate parts of the Library into other free programs whose distribution conditions are incompatible with these, write to the author to ask for permission. For software which is copyrighted by the Free Software Foundation, write to the Free Software Foundation; we sometimes make exceptions for this. Our decision will be guided by the two goals of preserving the free status of all derivatives of our free software and of promoting the sharing and reuse of software generally.

NO WARRANTY

15. BECAUSE THE LIBRARY IS LICENSED FREE OF CHARGE, THERE IS NO WARRANTY FOR THE LIBRARY, TO THE EXTENT PERMITTED BY APPLICABLE LAW. EXCEPT WHEN OTHERWISE STATED IN WRITING THE COPYRIGHT HOLDERS AND/OR OTHER PARTIES PROVIDE THE LIBRARY “AS IS” WITHOUT WARRANTY OF ANY KIND, EITHER EXPRESSED OR IMPLIED, INCLUDING, BUT NOT LIMITED TO, THE IMPLIED WARRANTIES OF MERCHANTABILITY AND FITNESS FOR A PARTICULAR PURPOSE. THE ENTIRE RISK AS TO THE QUALITY AND PERFORMANCE OF THE LIBRARY IS WITH YOU. SHOULD THE LIBRARY PROVE DEFECTIVE, YOU ASSUME THE COST OF ALL NECESSARY SERVICING, REPAIR OR CORRECTION.

16. IN NO EVENT UNLESS REQUIRED BY APPLICABLE LAW OR AGREED TO IN WRITING WILL ANY COPYRIGHT HOLDER, OR ANY OTHER PARTY WHO MAY MODIFY AND/OR REDISTRIBUTE THE LIBRARY AS PERMITTED ABOVE, BE LIABLE TO YOU FOR DAMAGES, INCLUDING ANY GENERAL, SPECIAL, INCIDENTAL OR CONSEQUENTIAL DAMAGES ARISING OUT OF THE USE OR INABILITY TO USE THE LIBRARY (INCLUDING BUT NOT LIMITED TO LOSS OF DATA OR DATA BEING RENDERED INACCURATE OR LOSSES SUSTAINED BY YOU OR THIRD PARTIES OR A FAILURE OF THE LIBRARY TO OPERATE WITH ANY OTHER SOFTWARE), EVEN IF SUCH HOLDER OR OTHER PARTY HAS BEEN ADVISED OF THE POSSIBILITY OF SUCH DAMAGES.

END OF TERMS AND CONDITIONS

How to Apply These Terms to Your New Libraries

If you develop a new library, and you want it to be of the greatest possible use to the public, we recommend making it free software that everyone can redistribute and change. You can do so by permitting redistribution under these terms (or, alternatively, under the terms of the ordinary General Public License).

To apply these terms, attach the following notices to the library. It is safest to attach them to the start of each source file to most effectively convey the exclusion of warranty; and each file should have at least the “copyright” line and a pointer to where the full notice is found.

one line to give the library’s name and an idea of what it does.
Copyright (C) year name of author

This library is free software; you can redistribute it and/or modify it under the terms of the GNU Lesser General Public License as published by the Free Software Foundation; either version 2.1 of the License, or (at your option) any later version.

This library is distributed in the hope that it will be useful, but WITHOUT ANY WARRANTY; without even the implied warranty of MERCHANTABILITY or FITNESS FOR A PARTICULAR PURPOSE. See the GNU Lesser General Public License for more details.

You should have received a copy of the GNU Lesser General Public License along with this library; if not, write to the Free Software Foundation, Inc., 51 Franklin Street, Fifth Floor, Boston, MA 02110-1301 USA

Also add information on how to contact you by electronic and paper mail.

You should also get your employer (if you work as a programmer) or your school, if any, to sign a “copyright disclaimer” for the library, if necessary. Here is a sample; alter the names:

Yoyodyne, Inc., hereby disclaims all copyright interest in the library ‘Frob’ (a library for tweaking knobs) written by James Random Hacker.

signature of Ty Coon, 1 April 1990
Ty Coon, President of Vice

That’s all there is to it!

CASIO®

カシオ計算機株式会社

〒151-8543 東京都渋谷区本町1-6-2

MA1704-C

© 2016 CASIO COMPUTER CO., LTD.