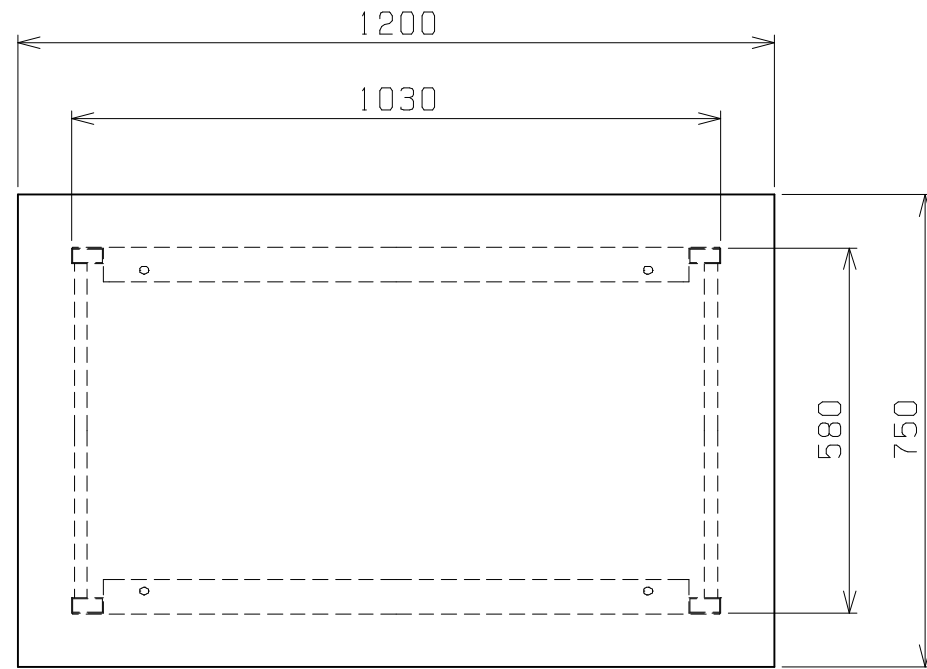
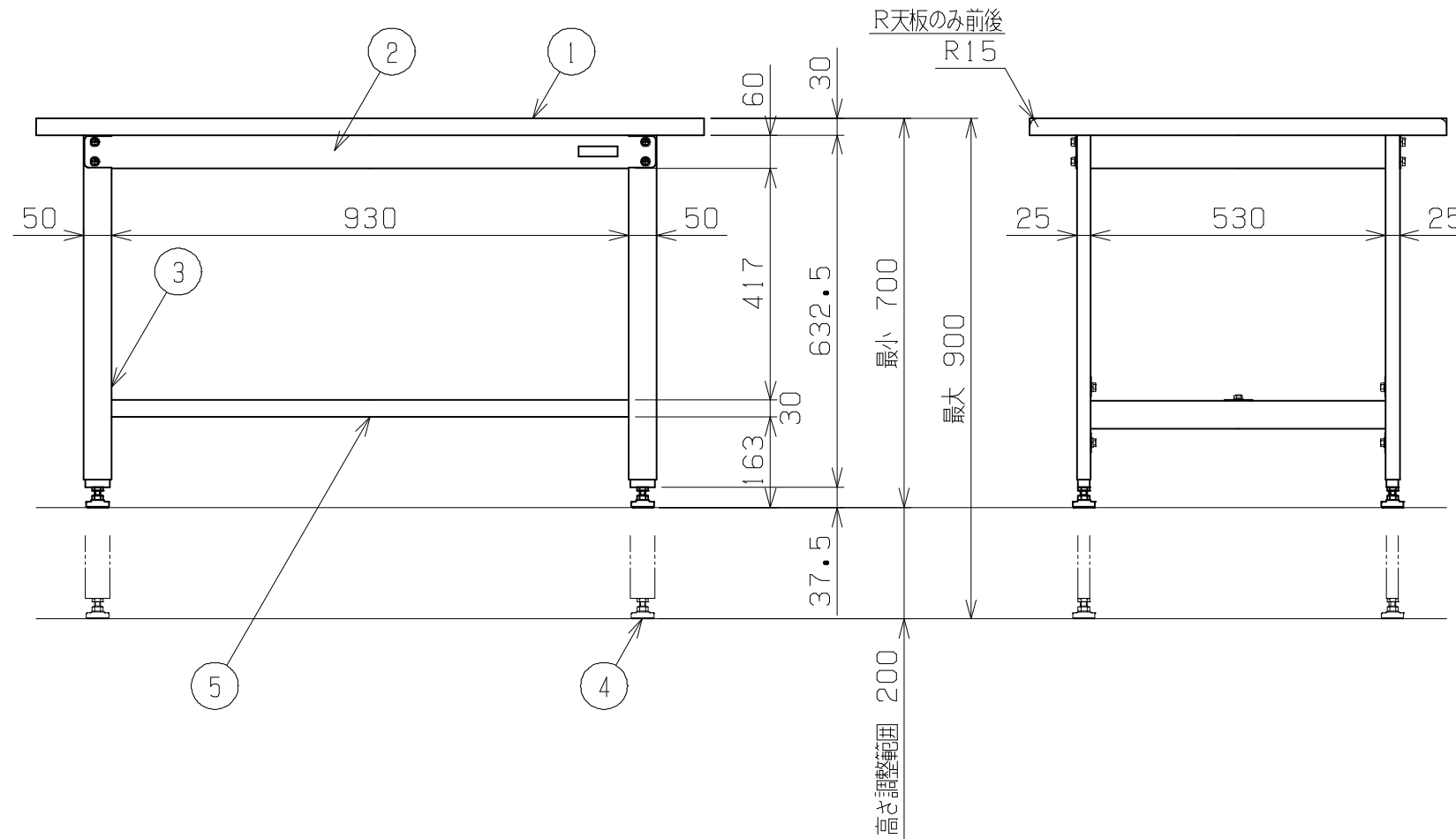


符号	日付	変更内容
△		
△		
△		



天板種類・部材材質と品番の関係

1.天板種類	2・3・5材質	品番
ステンレス天板 (SUS430)	SUS430	SUT4-127N
ステンレス天板 (SUS304)	SUS304	SUT3-127N
ステンレス天板 (R付・SUS430)	SUS430	SUT4-127R
ステンレス天板 (R付・SUS304)	SUS304	SUT3-127R
ステンレスカブセ天板 (SUS430・芯材ハニカム)	SUS430	SUT4-127HC
ステンレスカブセ天板 (SUS430・芯材パーティクル)	SUS430	SUT4-127PC



全体均等耐荷重：200kg
 ※カンヌキは後側へ235mm移動可能
 高さはH700~900の範囲で任意の位置に調整可能

5	カンヌキ	1	SUS304/SUS430	№4 t1.2
4	アジャスター	4	SUS304	
3	脚フレーム	RL各1	SUS304/SUS430	スライド機構付
2	天受フレーム	2	SUS304/SUS430	№4 t1.2
1	天板	1	品番により異なる(上記参照)	

品番	部品名	1台分数量	材質	備考	
作成	H29.3.23	3角法	名 称 ステンレス高さ調整作業台 SUTタイプ W1200×D750×H700~900 外観図		
承認	設計	製図			尺 度
		上田			1:12
株式会社 サカエ			図番	葉番	