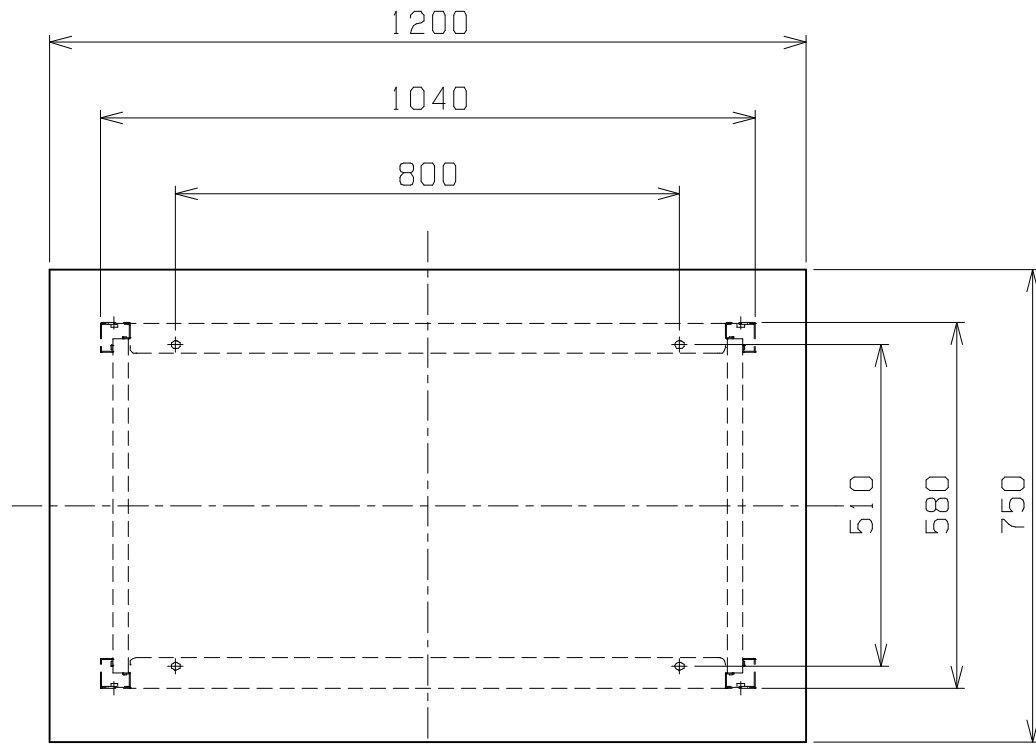
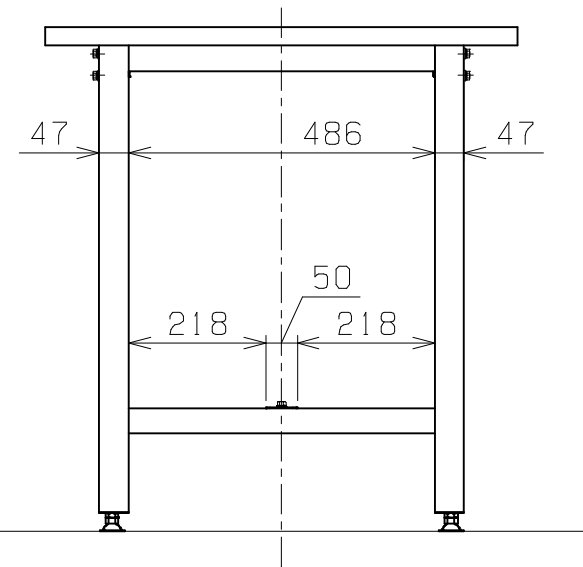
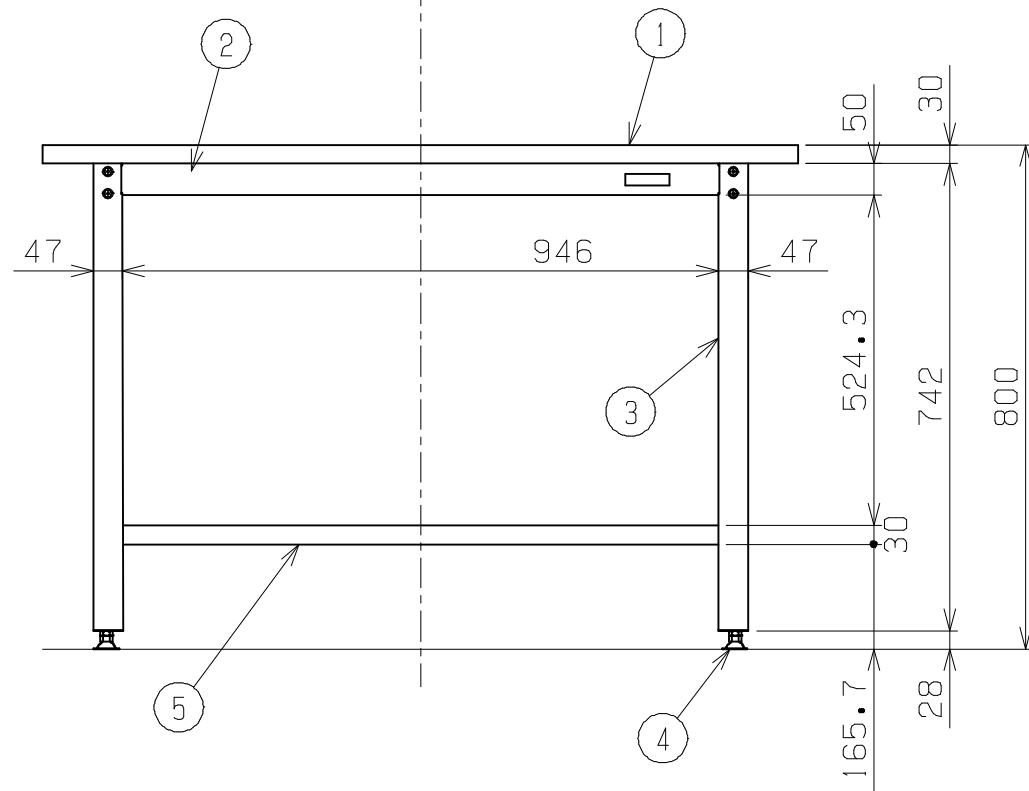


符号	日付	変更内容
△		
△		
△		



天板・断面構造と本体材質と品番の関係

天板	断面構造	本体材質	品番
ステンレス天板	-	SUS430	SUS4-127LCN
ステンレスカブセ天板	ハニカム	SUS430	SUS4-127HCLC



均等耐荷重(1台当り): 200kg

5	カンヌキ	1	SUS430 №4	1.2t
4	アジャスター	4	(規) SUS304	AJ-1250SU
3	脚フレーム	2	SUS430 №4	
2	天受フレーム	2	SUS430 №4	
1	天板	1	SUS430 №4	30t

品番	部品名	1台分数量	材質	備考	
作成	H31.1.24	3角法	名	ステンレス作業台 SUS4タイプ W1200XD750XH800 外観図	
承認	設計	製図			称
		松浦			1:12
図番			葉番		