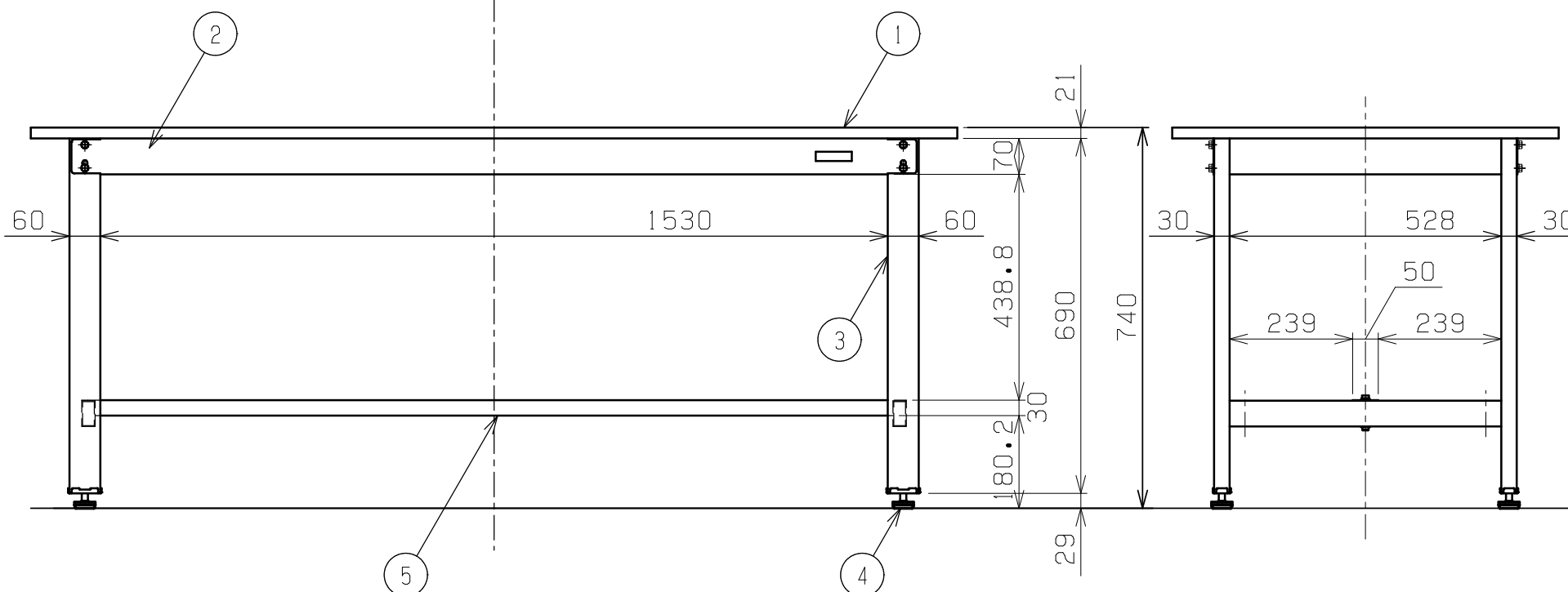
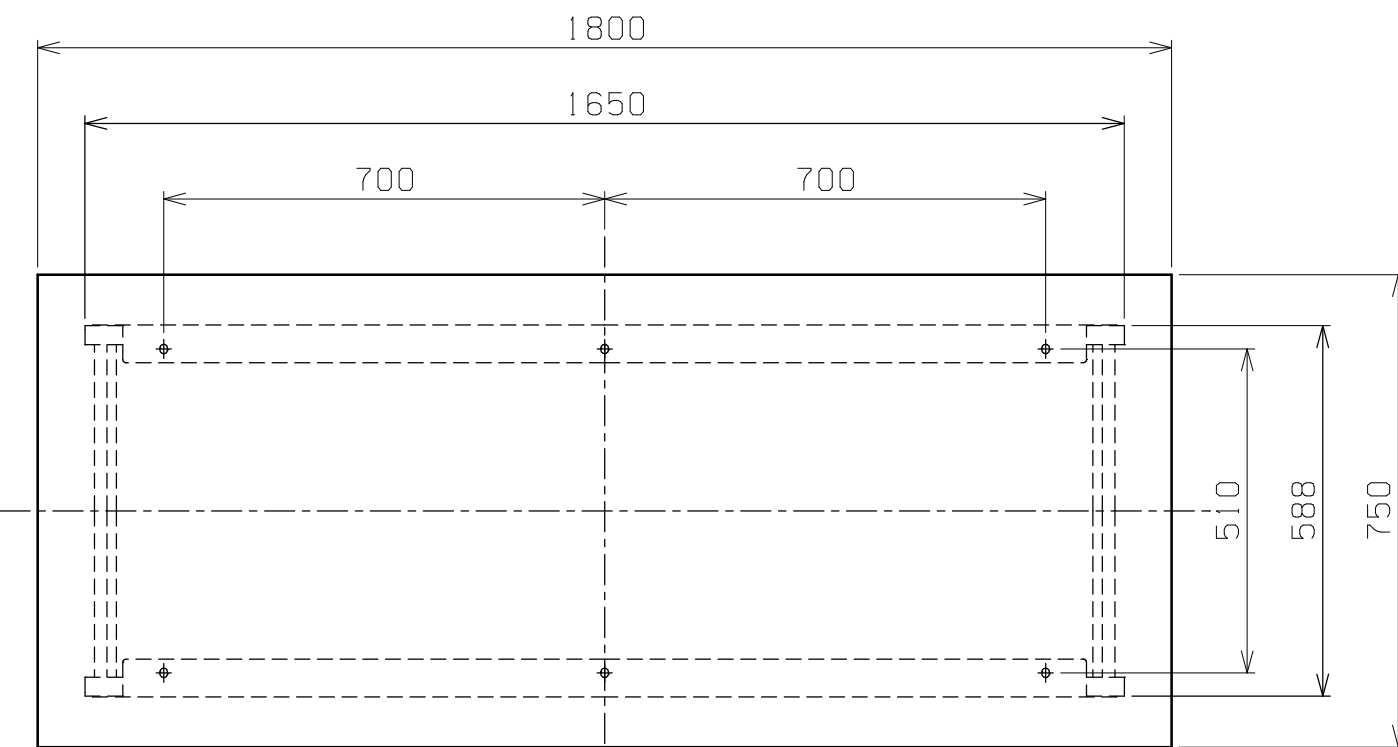




符号	日付	変更内容
△		
△		
△		

天板・塗装色と品番の関係

天板	天板厚さ	塗装色	品番
グリーンサカエリウム天板	21	サカエグリーン	KK-69FN
		サカエホワイトアイボリー	KK-69FNI
ホワイトサカエリウム天板	21	サカエホワイトアイボリー	KK-69FIV
ブラックサカエリウム天板	21	サカエダークグレー	KK-69FD
		パールホワイト	KK-69LFW
改正RoHS指令対応 グリーンサカエリウム天板	21	サカエグリーン	KK-69FE
		サカエホワイトアイボリー	KK-69FEI
アイボリーポリエステル天板	21	サカエグリーン	KK-69NIG
		サカエホワイトアイボリー	KK-69NI
グレーポリエステル天板	21	サカエダークグレー	KK-69PD
		パールホワイト	KK-69LW
抗菌・抗ウイルスポリエステル天板(パステルホワイト)	21	パールホワイト	KK-69VPW
木目天板(メラミン)	21	パールホワイト	KK-69MKW
	21	サカエダークグレー	KK-69MKD



均等耐荷重 350kg (1台あたり)  
カンヌキは前後234ミリピッチで移動可能

5	カンヌキ	1	SPCC-SD	1.2t
4	アジャスター	4	ABS・ユニクロックス	M12XP1.75
3	脚フレーム	2		
2	天受フレーム	2	SPCC-SD	1.2t
1	天板	1	品番ニヨリ異なる(上記参照)	

品番	部品名	1台分数量	材質	備考	
作成	2024.10.10	3角法	名 称 軽量作業台 KKタイプ W1800×D750×H740 外観図		
承認	設計	製図			尺度
		中畑			1:12
株式会社 <b>サカエ</b>				図番	
				葉番	