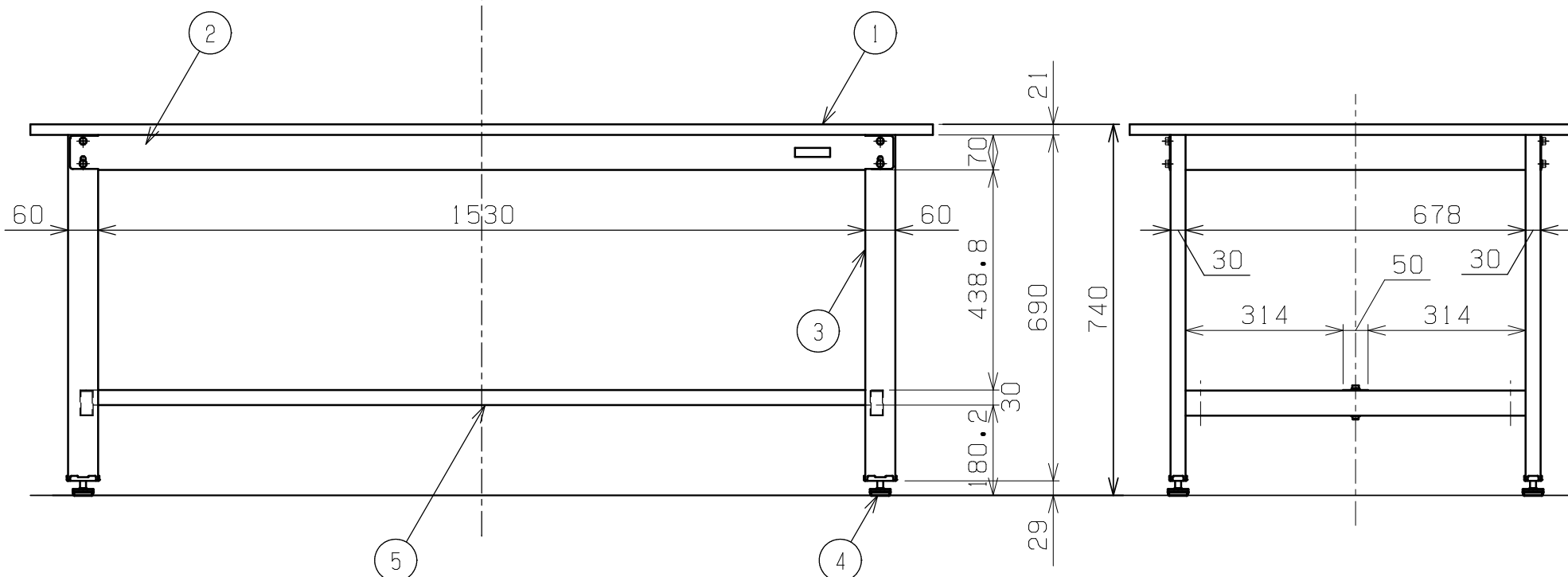
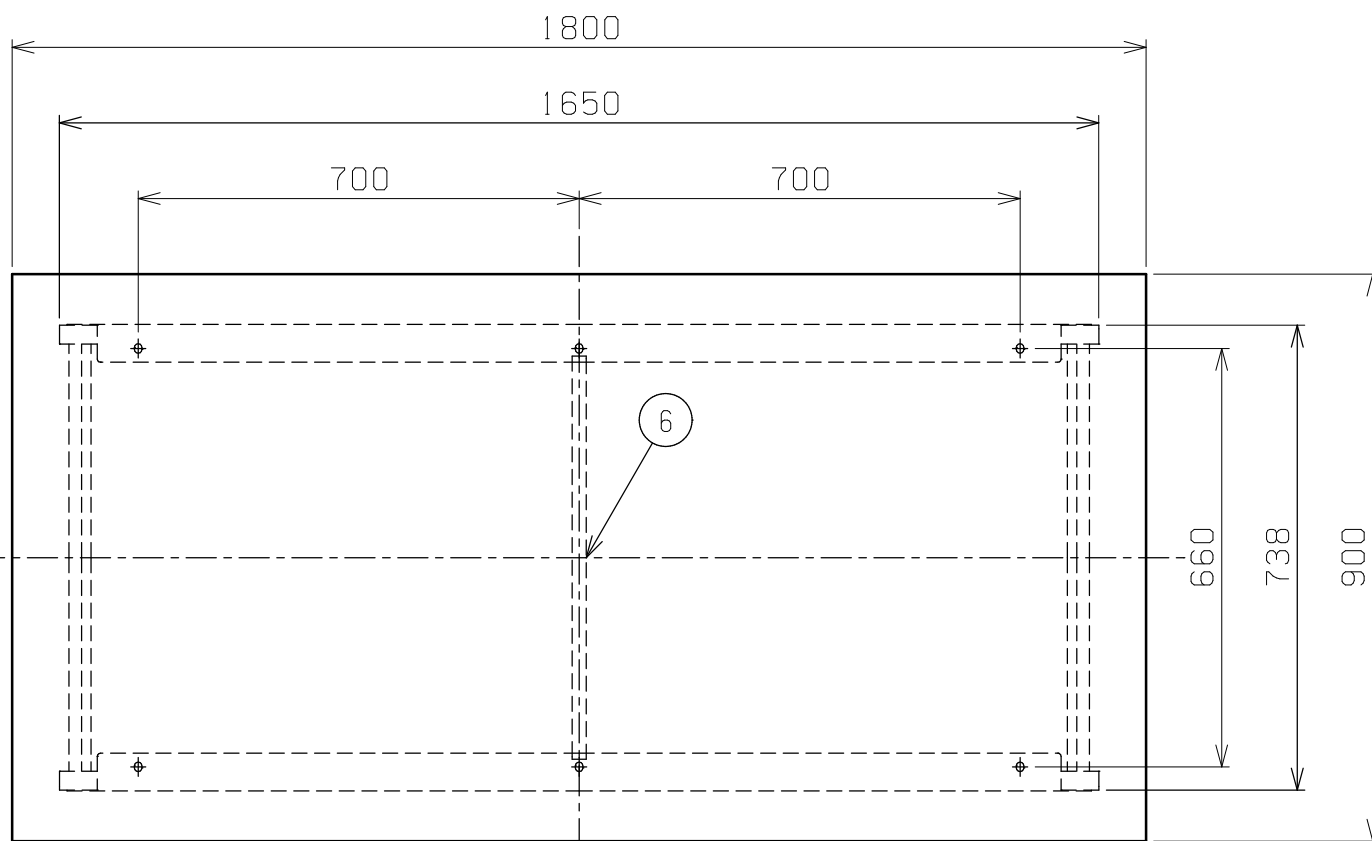




符号	日付	変更内容
△		
△		
△		

天板・塗装色と品番の関係

天板	天板厚さ	塗装色	品番
グリーンサカエリウム天板	21	サカエグリーン	KK-70FN
		サカエホワイトアイボリー	KK-70FNI
ホワイトサカエリウム天板	21	サカエホワイトアイボリー	KK-70FIV
ブラックサカエリウム天板	21	サカエダークグレー	KK-70FD
		パールホワイト	KK-70LFW
改正RoHS指令対応 グリーンサカエリウム天板	21	サカエグリーン	KK-70FE
		サカエホワイトアイボリー	KK-70FEI
アイボリーポリエステル天板	21	サカエグリーン	KK-70NIG
		サカエホワイトアイボリー	KK-70NI
グレーポリエステル天板	21	サカエダークグレー	KK-70PD
		パールホワイト	KK-70LW
抗菌・抗ウイルスポリエステル天板(パステルホワイト)	21	パールホワイト	KK-70VPW
木目天板(メラミン)	21	パールホワイト	KK-70MKW
	21	サカエダークグレー	KK-70MKD



均等耐荷重 350kg (1台あたり)

カンヌキは前後309ミリピッチで移動可能

6	補強フレーム	1	SPHC-P	2.3t
5	カンヌキ	1	SPCC-SD	1.2t
4	アジャスター	4	ABS・ユニクロックス	M12XP1.75
3	脚フレーム	2		
2	天受フレーム	2	SPCC-SD	1.2t
1	天板	1	品番ニヨリ異なる(上記参照)	

品番	部品名	1台分数量	材質	備考	
作成	2024.10.10	3角法	名 称 軽量作業台 KKタイプ W1800×D900×H740 外観図		
承認	設計	製図			尺度
		中畑			1:12
株式会社 サカエ				図番	
				葉番	