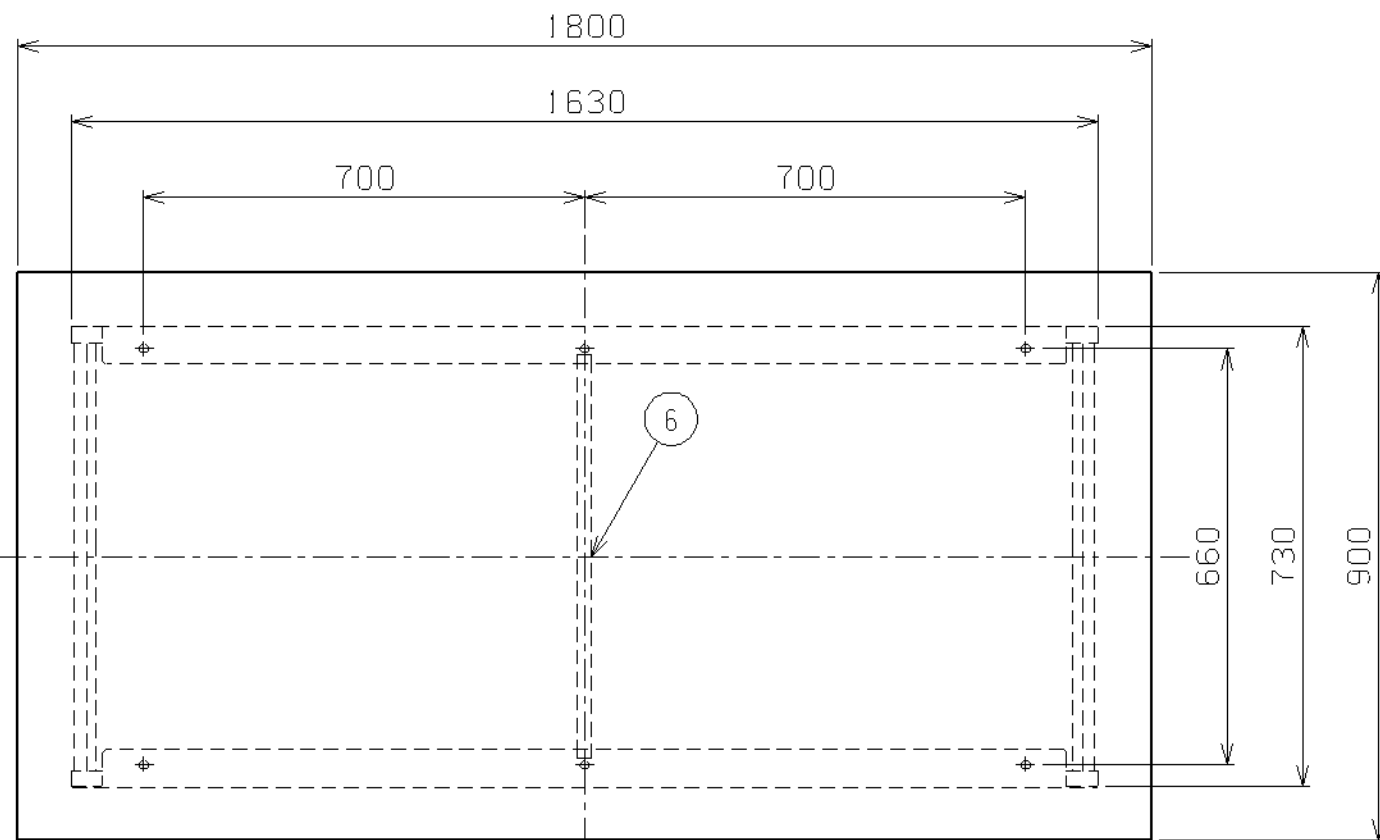
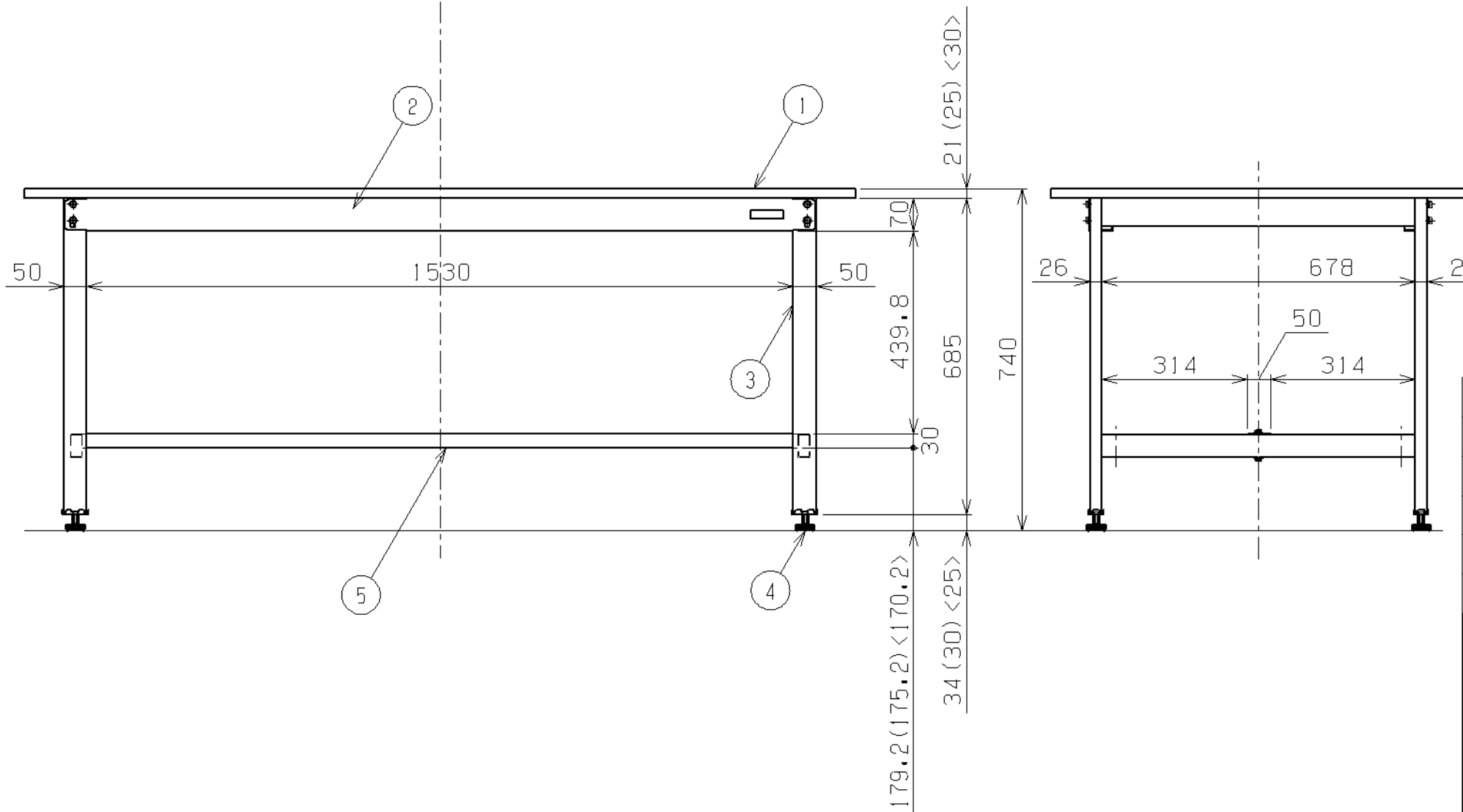


符号	日付	変更内容
△		
△		
△		



天板・塗装色と品番の関係

天板	天板厚さ	塗装色	品番
グリーンサカエリユーム天板	21	サカエグリーン	KS-189F
		サカエホワイトアイボリー	KS-189F1G
改正RoHS指令対応 グリーンサカエリユーム天板	21	サカエグリーン	KS-189FE
		サカエホワイトアイボリー	KS-189FE1
スチール天板	(25)	サカエグリーン	KS-189S
		サカエホワイトアイボリー	KS-189S1
アイボリーポリエステル天板	21	サカエグリーン	KS-189P1G
		サカエホワイトアイボリー	KS-189P1
ステンレスカプセ天板 (SUS430)	<30>	サカエグリーン	KS-189HCSU4
		サカエホワイトアイボリー	KS-189HCSU4I



均等耐荷重 300kg (1台あたり)  
カンヌキは前後309ミリピッチで移動可能

6	補強フレーム	1	SPHC-P	2.3t
5	カンヌキ	1	SPCC-SD	1.2t
4	アジャスター	4	ABS・ユニクロ×ツキ	M12×P1.75
3	脚フレーム	2		
2	天受フレーム	2	SPCC-SD	1.2t
1	天板	1	品番ニヨリ異なる(上記参照)	

品番	部品名	1台分数量	材質	備考
作成	R3.3.17	3角法	名 称	軽量作業台
承認	設計	製図		KSタイプ
		尺度		W1800×D900×H740
		上田	1:12	外観図
株式会社 <b>サカエ</b>				図番 葉番