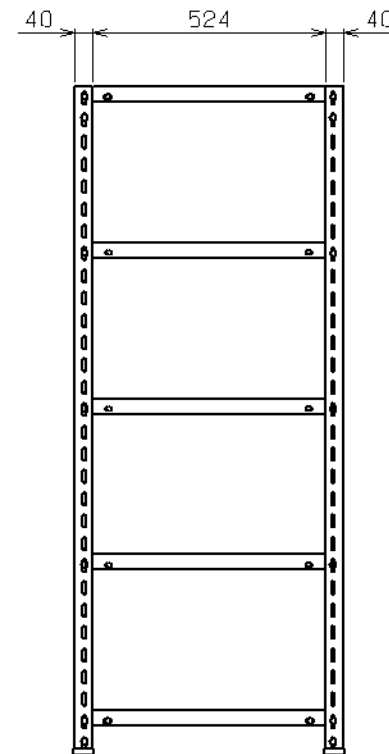
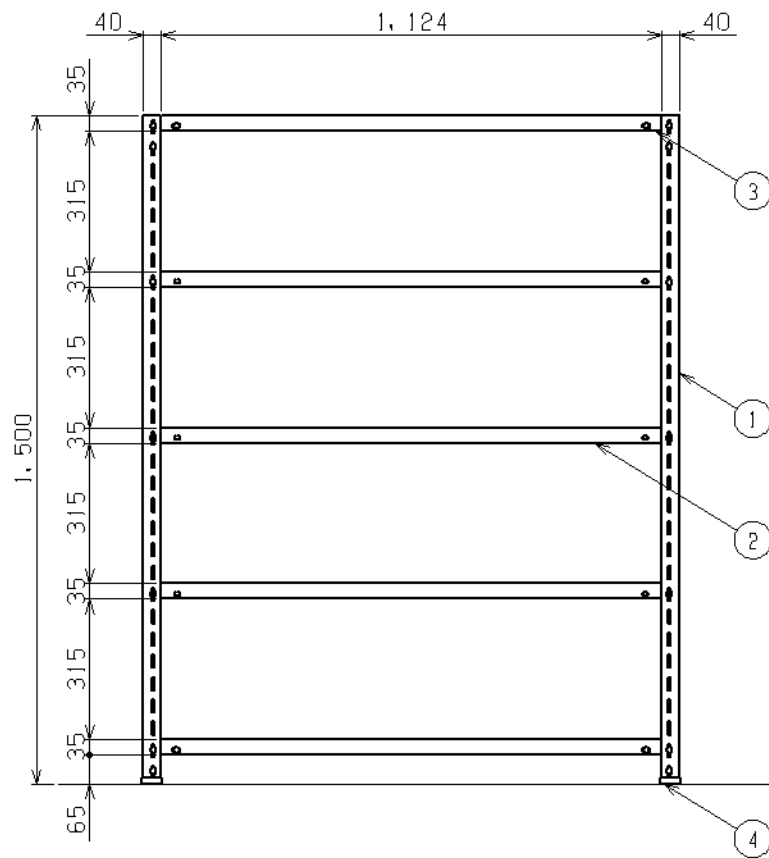
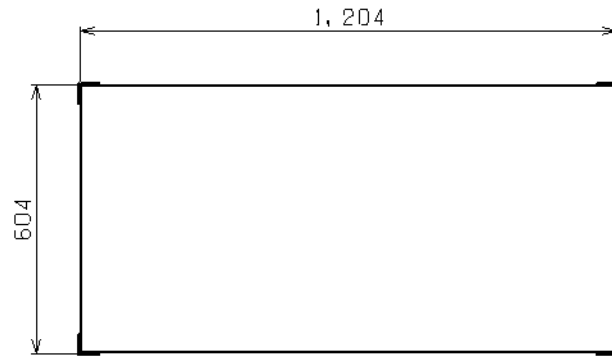




符号	日付	変更内容
△		
△		
△		



塗装色：パールホワイト（抗菌粉体塗装）
 均等耐荷重：500kg/棚1連当り
 80kg/棚板1段当り
 棚板間隔は50ミリピッチで段替え・増設可能

4	樹脂ベース	4	PP	
3	コーナープレート	8	SGCC	t1.2
2	棚板	5	SPCC-SD	t0.8
1	支柱	4	SPHC-P	t2.0
品番	部品名	1台分 数量	材質	備考
作成	R3.6.25	3角法	名	ショップラック
承認	設計	製図		SHR-2125P
		三宅	1:12	W1200×D600×H1500
			称	外観図
株式会社 サカエ			図番	業番