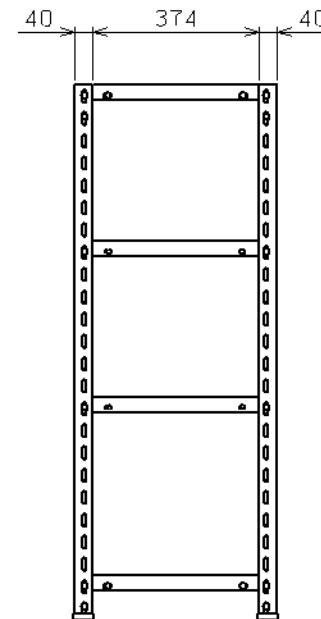
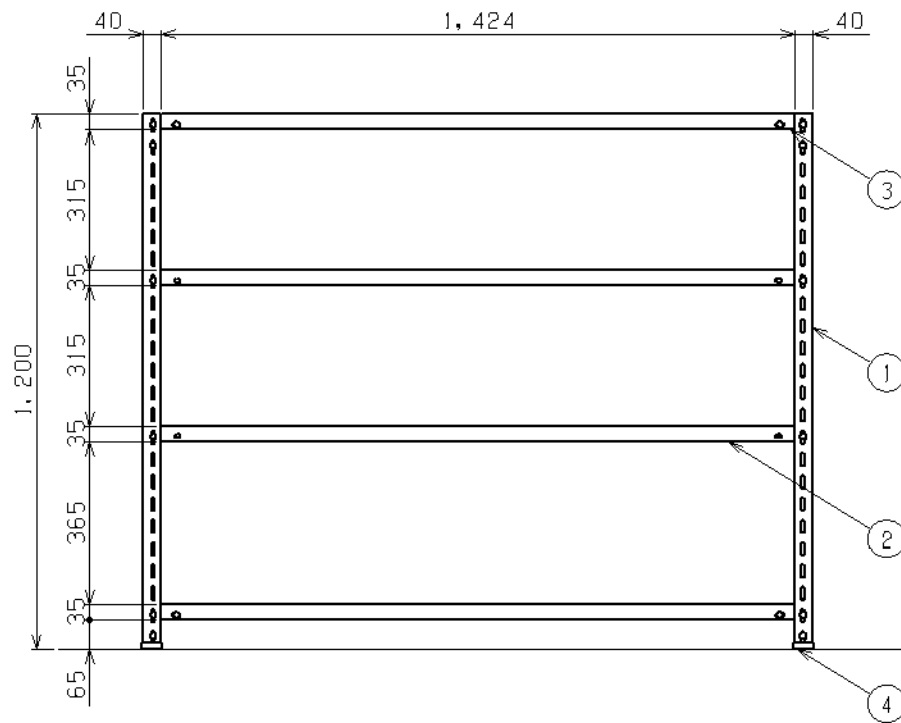
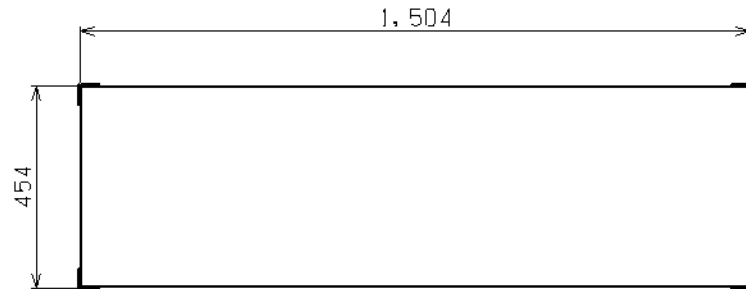




符号	日付	変更内容
△		
△		
△		



塗装色：パールホワイト（抗菌粉体塗装）  
 均等耐荷重：500kg/棚1連当り  
                   80kg/棚板1段当り  
 棚板棚間は50ミリピッチで段替え・増設可能

4	樹脂ベース	4	PP		
3	コーナープレート	8	SGCC	t1.2	
2	棚板	4	SPCC-SD	t0.8	
1	支柱	4	SPHC-P	t2.0	
品番	部品名	1台分 数量	材質	備考	
作成	R3.6.25	3角法	ショップラック SHR-1214P W1500×D450×H1200 外観図		
承認	設計	製図			尺度
		三宅			1:12
株式会社 <b>サカエ</b>			図番	業番	