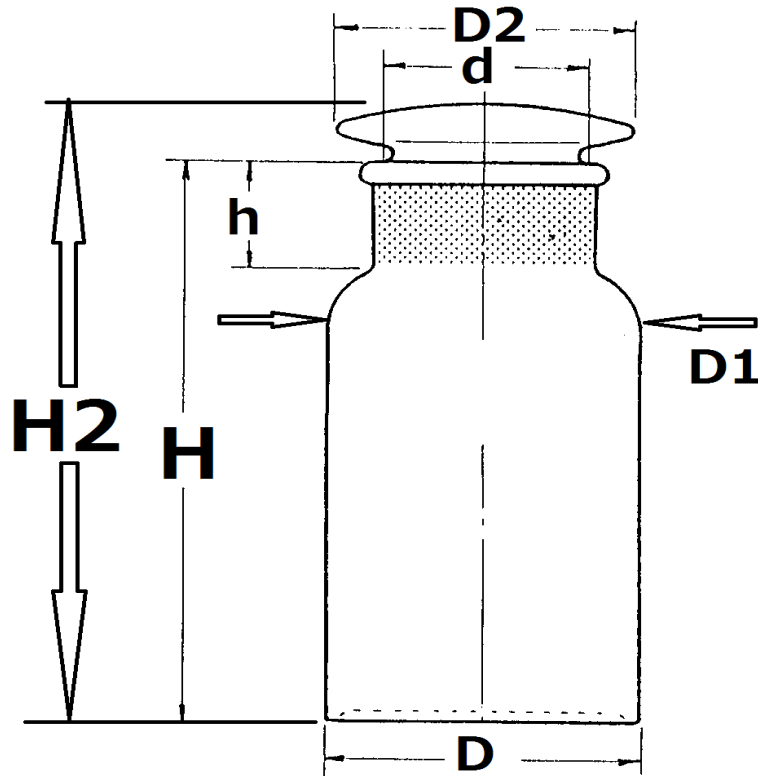


## 広口共栓瓶(白)・(茶)



### 規格表

容量(ml)	30	60	125	250	500	1000	材質
全高(H2)	74±7	90±9	112±10	135±13	165±15	192±20	並ガラス
本体高さ(H)	66±6	83±8	102±10	124±13	152±15	180±20	並ガラス
胴外径下部(D)	39±2	45±2	56±3	68±3	83±4	106±5	並ガラス
胴外径上部(D1)	41±2	48±2	59±3	71±3	85±4	110±5	並ガラス
口内径(d)	23±3	28±3	35±4	41±4	49±5	55±5	並ガラス
首長(h)	17±3	20±3	25±3	25±3	33±4	37±4	並ガラス
蓋外径(D2)	38±3	43±3	51±4	58±4	70±5	80±5	並ガラス
栓形状	開放	開放	開放	開放	開放	開放	-

単位(mm)