

- 本製品の組立方法や修理などでご不明な点については、お買い求めの販売店までご連絡ください。
- 製品改良のため、予告なく仕様、アイテム等を変更する場合がありますのでご了承ください。
- 予告なく取扱説明書の内容を変更する場合がありますのでご了承ください。
- この取扱説明書は、必要なときに確認できる場所に保管しておいてください。

お問合せ先

ff
フォルテッシュ

取扱説明書

- この度はフォルテッシュショーケースをお買いあげいただきまして、誠にありがとうございました。お求めのケースを正しく使って頂く為、お使いになる前に必ずこの取扱説明書をよくお読みください。お読みになったあとは大切に保管し、わからないことがおきたときに読みなおして正しく安全にお使いください。

安全上で注意

- この取扱説明書に使用している表示と意味は次のようになっています。誤った取扱いをしたときに生じる危険とその程度を、次の表示で区分して説明しています。

警告 誤った取扱いをしたときに、死亡や重傷などの重大な結果に結びつく可能性があるもの



注意 誤った取扱いをしたときに、傷害または建物・内装などの損害に結びつくもの

- 図記号の意味は次のとおりです。



絶対におこなわないでください

必ず指示に従いおこなってください

警告

	<ul style="list-style-type: none"> ・ガラス面を押さないでください。 ・揮発、引火しやすい物はケース内に入れないでください。
	<ul style="list-style-type: none"> ・アジャスター仕様のケースは、引きずらず二人以上で持ち上げて移動してください。 ・背の高いケースなどで、設置安定性の悪い場合は、転倒防止処置を行ってください。 ・棚、天板、底板への荷重は安全荷重以内（後述参考）にしてください。 ・運送、移動後など、ネジのゆるみや抜け落ちが無い点検し、締め直してください。

注意

	<ul style="list-style-type: none"> ・屋外、高温多湿、粉塵、水かぶり、薬品の付着、直射日光の当たる場所など、悪条件下での設置はしないでください。 ・水分のする物はケース内に入れないでください。 ・生鮮食品は入れないでください。
	<ul style="list-style-type: none"> ・平坦でしっかりとした床面に、水平になるように設置してください。 ・ケース内の貴重品の管理は十分に行ってください。

【安全荷重について】

表示の荷重は、下記の機種による、負荷面上の全体に等しく静かに荷重をかけた、「等分布静荷重」の安全値です。したがって、偏りや衝撃を加えるような荷重の載せ方をした場合はこの限りではありません。下記荷重を参考にしてご使用ください。

設定機種 [平ケース R15600□]

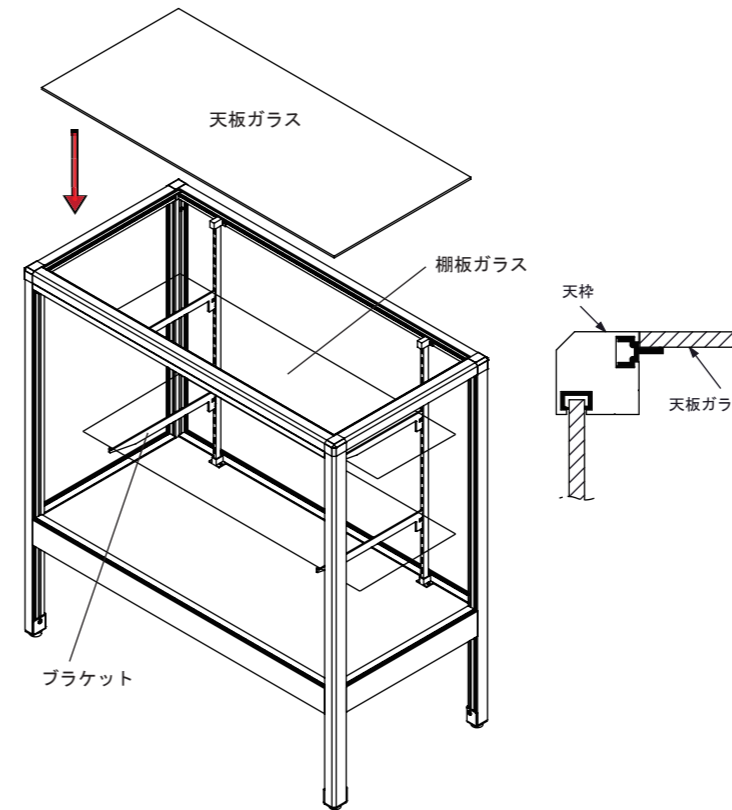
◇天板ガラス面…10kg

◇中棚ガラス面…15kg

◇底板パネル面…20kg

【お手入れの方法】

本製品の美しさを長く保つためには日常のお手入れが大切です。アルミフレーム部分は水拭きを避け、柔らかい布で軽く乾拭きをしていただくようお願いいたします。コーナーコネクター部分は、柔らかい布にアルコールを少量含ませ、汚れを拭き取っていただくようお願いいたします。



ブラケットと棚板ガラスを取付け、天板ガラスを載せる
 I) ブラケットと棚板ガラスを取付けます。
 II) 天板ガラスを天枠に載せます。

警告 棚柱にブラケットを取付ける際は、水平・平行を正確に出し、棚板ガラスを設置してください（ガラスが落下しけがをするおそれがあります）

引戸ガラスを取付ける

- I) ハカマレールを取付けた引戸ガラスをはめ込みます。
- II) 向かって左側が奥、右側が手前になるように引戸ガラスを取り付けてください。

