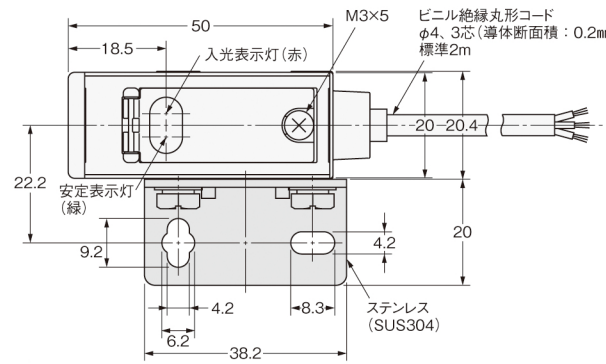
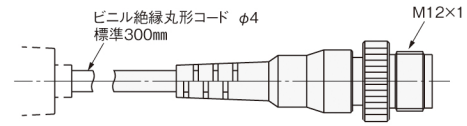
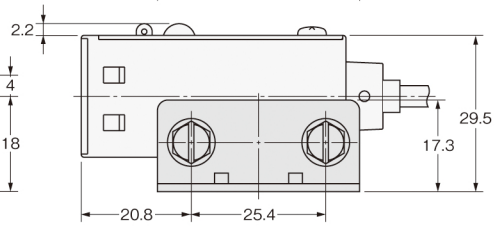
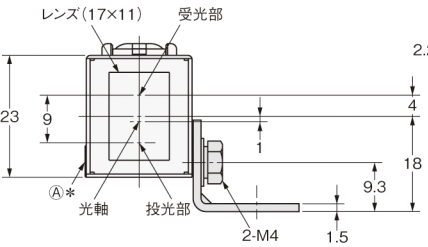
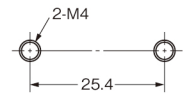


取り付け金具装着時



取り付け穴加工寸法



* A面にも取り付け金具使用可能。