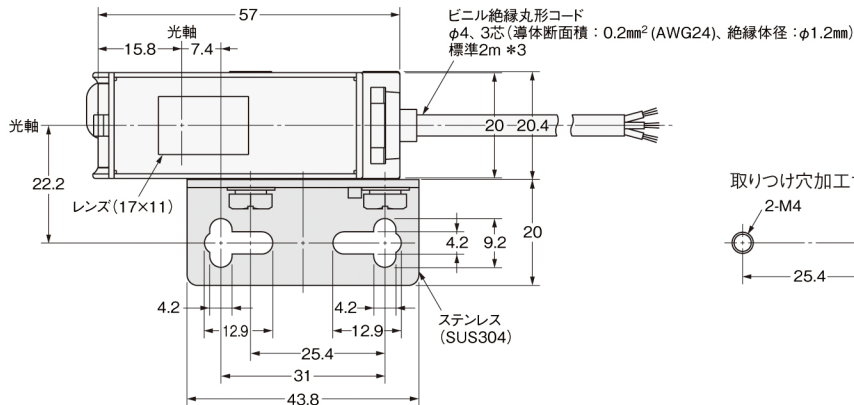
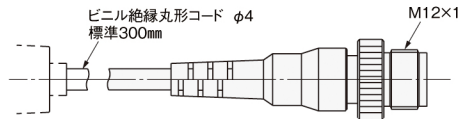
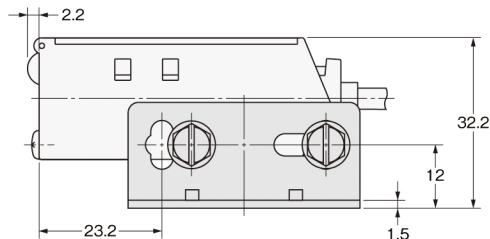
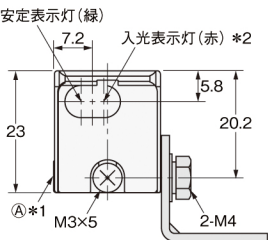
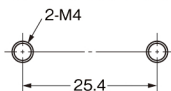


取り付け金具装着時



取り付け穴加工寸法



*1. Ⓐ面にも取り付け金具使用可能。

*2. 投光器の場合は電源表示灯(赤)のみ。

*3. 投光器の場合は、ビニル絶縁丸形コード φ4、2芯(導体断面積:0.3mm²、絶縁体径:φ1.3mm)標準2mです。