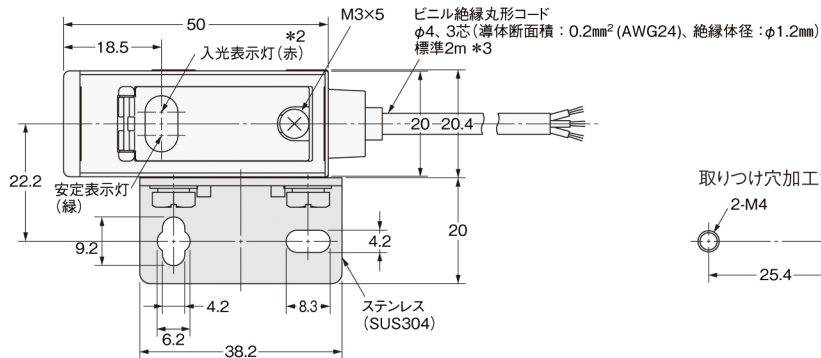
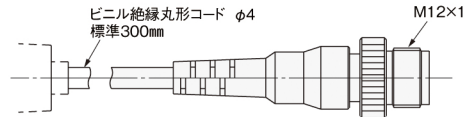
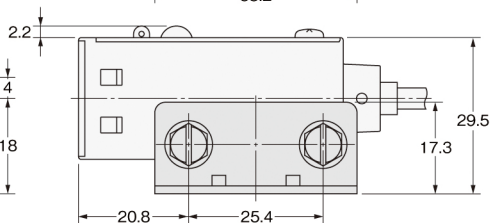
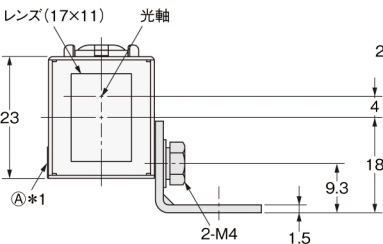
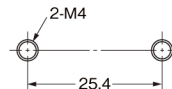


取り付け金具装着時



取り付け穴加工寸法



*1. ①面にも取り付け金具使用可能。

*2. 投光器の場合は電源表示灯(赤)のみ。

*3. 投光器の場合は、ビニル絶縁丸形コード $\phi 4$ 、2芯 (導体断面積 : 0.3mm^2 、絶縁体径 : $\phi 1.3\text{mm}$) 標準2mです。