

# ダッシュ10Ⅱ

## 緊急避難用酸素マスク

# EBA-10

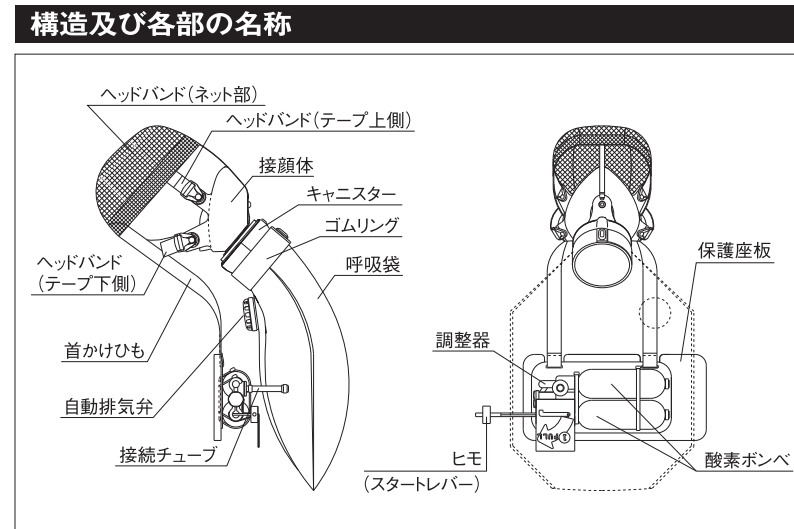
製造年月	
有効期限	製造年月から5年
質量	

### 性能 (消防庁の火災避難用保護具の試験方法及び判断基準による。)

型式名	EBA-10	性能評定番号	評14-147-1号
保護具の種類	自給式呼吸保護具	保護具の階級	B 階級
防護係数	合格・優	着用の難易度	良
視界	合格	熱に対する防護部位	無
目に対する保護	無	熱気流に対する保護	無
放射熱に対する保護	無	炎に対する保護	無

IPAV640000 AB

仕様	
方式	閉鎖往復式
面体	半面形
酸素源	酸素ポンペ
酸素補給量	初期酸素補給量：約18L 定量酸素補給量：約1.7L/min×10分
有効使用時間	10分 (呼吸量：約30L/min)
CO <sub>2</sub> 吸収剤	カーライム (主剤：水酸化カルシウム)
質量	約1.4kg
用途	製鉄所、化学工場、半導体工場、研究室、地下工事現場、病院、発電所、造船所、ホテル等の有毒ガス発生環境及び酸素欠乏環境からの緊急脱出用



製造元 **エアウォーター防災株式会社**

**⚠ 注意** 正しく安全にお使いいただくため、次の注意事項・装着方法を必ずお守りください。

**取扱上の注意事項**



「アルミ袋」は、酸素マスクを使用する直前に開封してください。開封直後1回の使用に限り有効です。ご使用時以外には、絶対に開封しないでください。



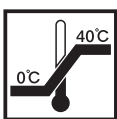
使用中に吸気温度が熱く感じられる事がありますが異常ではありません。このような時にも絶対酸素マスクを外さないでください。



本品は、酸素ポンベを使用した閉鎖往復式の避難用酸素マスクです。酸素欠乏環境中でも使用することが可能です。



酸素マスクを装着しても呼吸袋が膨らまない場合は、使用しないでください。



本品の使用温度範囲は、0°C～40°Cです。



防熱、防炎性能はありません。避難時、火に近づけないでください。



段ボールケースやアルミ袋の状態、持ち運ばないでください。アルミ袋が破れたり穴が開くと、使用できなくなります。

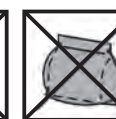


有効期限を過ぎた酸素マスクは、使用できません。保管している酸素マスクの有効期限を確認してください。

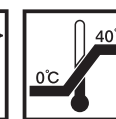


本品は、火災時に発生する有毒ガスや煙を対象とした緊急避難用酸素マスクです。作業用や救助用には使用しないでください。

**保管時の注意事項**



有効期限内の酸素マスクであっても、アルミ袋に穴が生じているもの、開封した形跡があるもの、アルミ袋が異常に膨らんでいるものは、絶対に使用しないでください。



緊急時にすぐ取り出せる場所に保管してください。ただし、直射日光が当たる場所や高温多湿の場所には、保管しないでください。本品は、温度0°C～40°C、湿度70%以下の環境で保管してください。



性能低下の原因になりますので、落下させるなど、強い衝撃や振動を加えないでください。

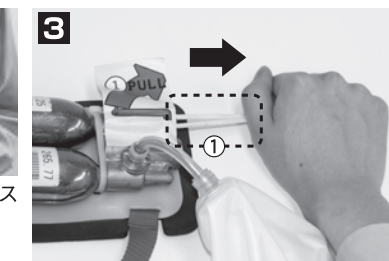
**使用方法**



1 アルミ袋を開けます。



2 アルミ袋から酸素マスクを取り出します。



3 装着前に①のヒモを⇒の方向に引っ張り、酸素ポンベを開封します。



4 ②のネット部をかぶるように赤い首かけひもとヘッドバンド(テープ下側)を同時に持ち、あごを接顔体にのせ、酸素マスクを装着します。



5 顔に密着するように、接顔体の位置とテープの長さを調整します。

**⚠ 注意** 酸素マスクは、顔によく密着させてください。