

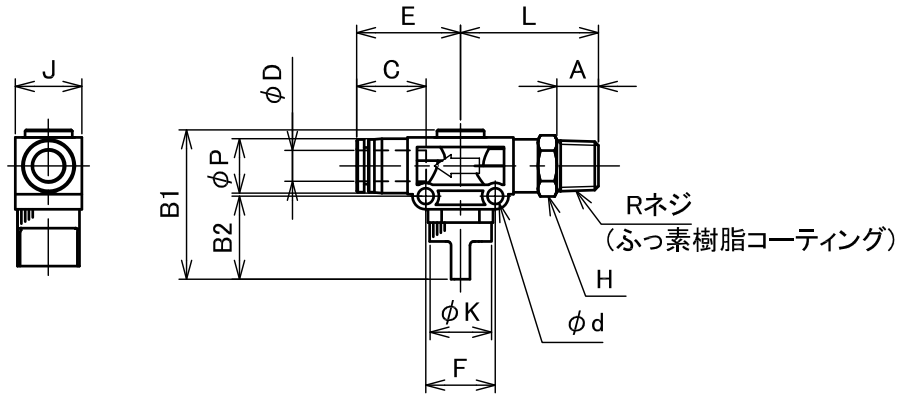
金属ボデー	黄銅 ニッケルメッキ
樹脂ボデー	PBT
キャップ	POM
カラー	ZnDC ※
Oリング	NBR
スプール	黄銅
カム	POM
ピン	黄銅
ガイドリングS	黄銅
バルブ	POM
ガイドリングL	黄銅
W/Oリング	NBR
パッキン	NBR
バックリング	ZnDC
ロックロー	ステンレス
スリーブ	POM

仕様

- 流体 : 空気(その他の気体または液体は適用外)
- 使用圧力範囲 : 0~0.9MPa (0~9.18kgf/cm²)
- 使用真空圧力 : -100kPa(10Torr)
- 温度範囲 : 0°C~60°C
- 適用チューブ材質 : ポリウレタン及びナイロン

推奨締付トルク

管用テーパネジ R	1/8	1/4	3/8	1/2
トルク(N・m)	7~9	12~14	22~24	28~30



ミリサイズ

型式	適用チューブ 外径φD	C	φP	E	L	ネジ(R)	A	H	φK	φd	B1	B2	J	F	オリフィス 径	質量(g)
OHVSF 01-06	6	17	12.4	25.2	33.1	R1/8	8	14	16.4	4.2	40.5	22	17.5	18.1	4.8	31.9
OHVSF 02-06	6	17	12.4	25.2	37.1	R1/4	11	14	16.4	4.2	40.5	22	17.5	18.1	4.8	38.9
OHVSF 03-06	6	17	12.4	25.2	38.1	R3/8	12	17	16.4	4.2	40.5	22	17.5	18.1	4.8	46.4
OHVSF 01-08	8	18.5	14.4	27.7	33.1	R1/8	8	14	16.4	4.2	40.5	22	17.5	18.1	4.8	32.9
OHVSF 02-08	8	18.5	14.4	27.7	37.1	R1/4	11	14	16.4	4.2	40.5	22	17.5	18.1	4.8	39.9
OHVSF 03-08	8	18.5	14.4	27.7	38.1	R3/8	12	17	16.4	4.2	40.5	22	17.5	18.1	4.8	47.3
OHVSF 02-10	10	21	17.6	31.4	40.8	R1/4	11	17	19.2	4.2	40.4	19.2	21	24.4	6.8	59.9
OHVSF 03-10	10	21	17.6	31.4	41.8	R3/8	12	17	19.2	4.2	40.4	19.2	21	24.4	6.8	68.4
OHVSF 04-10	10	21	17.6	31.4	44.8	R1/2	15	21	19.2	4.2	40.4	19.2	21	24.4	6.8	81.1
OHVSF 02-12	12	22.5	21	34.3	40.8	R1/4	11	17	19.2	4.2	40.4	19.2	21	24.4	6.8	62.9
OHVSF 03-12	12	22.5	21	34.3	41.8	R3/8	12	17	19.2	4.2	40.4	19.2	21	24.4	6.8	70.4
OHVSF 04-12	12	22.5	21	34.3	44.8	R1/2	15	21	19.2	4.2	40.4	19.2	21	24.4	6.8	84

注記

- 1). ※印表面処理は六価クロメート処理です。
但し、この処理はニッケルメッキへ変更予定です。
- 2). 記載内容について予告なく変更する場合があります。
変更・訂正等の最新情報は“総合情報サイト”に随時掲載しています。

FLOBAL A4V

承認 Approved	黒田	処理 Treatment			型式 Model	OHVSF	
		材料 Material				品名 Name	Air Push
設計 Designed	玉地	個数 Q'ty	重量 Weight	単位 Unit	mm		コネクターバルブB
		尺度 Scale	FREE				
製図 Drawn		作成 Date	2015.4.17				
FLOBAL CORPORATION							