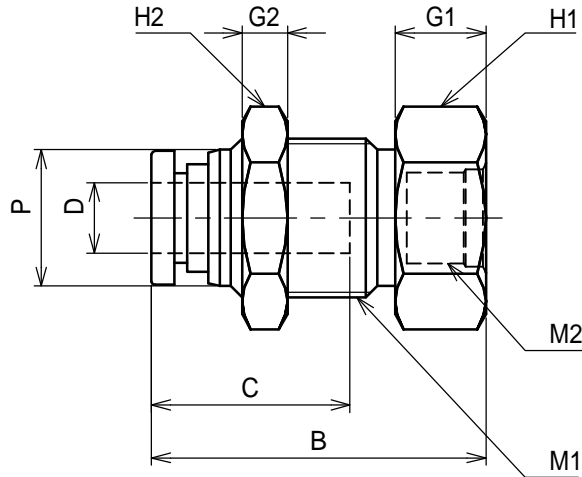


金属ボデー	黄銅 ニッケルメッキ	履 歴 One's Career	A-FS-0149
ナット	黄銅 ニッケルメッキ		
パッキン	NBR		
バックリング	ZnDC		
ロックロウ	ステンレス		
カラー	ZnDC		
スリーブ	POM		

仕様

流体 : 空気(その他の気体または液体は適用外)  
 最高使用圧力 : 0.9MPa (9.18kgf/cm<sup>2</sup>)  
 負圧 : -100kPa (10Torr)  
 温度範囲 : 0 ~ 60  
 適用チューブ材質 : ポリウレタン及びナイロン



ミリサイズ

型式	適用チューブ 外径 D	C	P	ネジ(M1)	ネジ(M2)	G1	G2	H1	H2	B	オリフィス径	質量(g)
OBFM 0804	4	14	9.6	M12×1.0	M8×1.0	8	4	14	14	25	3	18.1
OBFM 0806	6	15.5	11.6	M14×1.0	M8×1.0	8	4	17	17	27.5	4.5	28.9
OBFM 1206	6	15.5	11.6	M14×1.0	M12×1.0	10	4	17	17	28.5	4.5	33
OBFM 1208	8	16.3	13.6	M16×1.0	M12×1.0	10	5	19	19	29	7	36.6
OBFM 1210	10	18.7	16.8	M20×1.0	M12×1.0	10	5	22	22	31.3	7	58.6
OBFM 1408	8	16.3	13.6	M16×1.0	M14×1.0	12	5	19	19	31	9	37.2
OBFM 1410	10	18.7	16.8	M20×1.0	M14×1.0	10	5	24	24	31.3	9	62.2
OBFM 1412	12	21.8	19.6	M22×1.0	M14×1.0	12	6	24	26	34.4	11	74.1
OBFM 1812	12	21.8	19.6	M22×1.0	M18×1.0	12	6	26	26	34.4	11	74.8

注記

- 1). 印表面処理は六価クロメート処理です。  
 但し、この処理はニッケルメッキへ変更予定です。
- 2). 記載内容について予告なく変更する場合があります。  
 変更・訂正等の最新情報は“Webサイト・配管部品.com”に随時掲載しています。

承認 Approved	大迫	処理 Treatment			型式 Model	OBFM
		材料 Material			品名 Name	Air Push
設計 Designed	黒田	個数 Q'ty	重量 Weight			ブロックメスパネル
		尺度 Scale	FREE			A-FS-0737
製図 Drawn		作成 Date	2011.8.8	単位 Unit	MM	
FLOBAL CORPORATION						図番 Drawing No.

OKD A4V