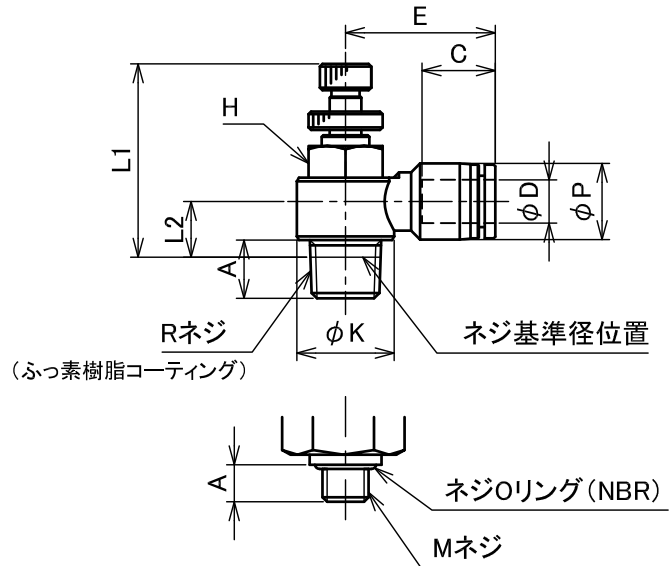


金属ボデー	黄銅 ニッケルメッキ
樹脂ボデー	PBT
ニードル	黄銅 ニッケルメッキ
ロックナット	ZnDC ニッケルメッキ
Nパッキン	NBR
Nホルダ	黄銅
パッキン支え	POM
Hパッキン	NBR
Oリング	NBR
パッキン	NBR
バックリング	ZnDC
ロックロウ	ステンレス
カラー	ZnDC ※
スリーブ	POM(カラー:黒)



**仕様**

- 流体 : 空気(その他の気体または液体は適用外)
- 使用圧力範囲 : 0~0.9MPa (0~9.18kgf/cm<sup>2</sup>)
- 逆止弁作動圧力 : 0.05MPa(0.51kgf/cm<sup>2</sup>)
- 温度範囲 : 0~60°C
- 適用チューブ材質 : ポリウレタン及びナイロン
- ネジリングはMネジの場合のみ使用しています。

**ミリサイズ**

型式	適用チューブ 外径φD	ネジ (R・M)	C	E	A	H	φP	φK	L1 (Max)	L2	質量 (g)
ONSE 04M5-O	4	M5×0.8	16	18.5	3.5	8	10	10	26.5	6.5	8.1
ONSE 0401-O	4	R1/8	16	20.2	7	10	10	14.4	36	11	17.5
ONSE 06M5-O	6	M5×0.8	17	21.7	3.5	8	12.4	10	26.5	7.5	9.1
ONSE 0601-O	6	R1/8	17	22.1	6	14	12.4	14.4	36	11	18.2
ONSE 0602-O	6	R1/4	17	24.2	10	14	12.4	18.4	41.5	11.5	35.4
ONSE 0603-O	6	R3/8	17	26.7	12.5	19	12.4	22	47	15	63.9
ONSE 0801-O	8	R1/8	18.5	23.7	6	14	14.4	14.4	36	12	19.1
ONSE 0802-O	8	R1/4	18.5	26.9	10	14	14.4	18.4	41.5	12.5	36.6
ONSE 0803-O	8	R3/8	18.5	27.3	12.5	19	14.4	22	47	14.5	64.5
ONSE 0804-O	8	R1/2	18.5	29.2	15.5	24	14.4	28	52	15.7	95.8
ONSE 1002-O	10	R1/4	21	29.1	10	14	17.6	18.4	41.5	14.5	39.6
ONSE 1003-O	10	R3/8	21	29.5	12.5	19	17.6	22	47	16	67.8
ONSE 1004-O	10	R1/2	21	32.4	15.5	24	17.6	28	52	17.3	98.7
ONSE 1203-O	12	R3/8	22.5	34.7	12.5	19	21	22	47	11.5	70.6
ONSE 1204-O	12	R1/2	22.5	34.7	15.5	24	21	28	52	19	101.6

**推奨締付トルク**

管用テーパネジ R	1/8	1/4	3/8	1/2	メートルネジ M	5
トルク(N・m)	7~9	12~14	22~24	28~30	トルク(N・m)	1.5~1.9

**注記**

- ※印表面処理は六価クロメート処理です。但し、この処理はニッケルメッキへ変更予定です。
- 記載内容について予告なく変更する場合があります。  
変更・訂正等の最新情報は“総合情報サイト”に随時掲載しています。

GLOBAL A4V

承認 Approved	黒田	処理 Treatment			型式 Model	ONSE-O
		材料 Material				
設計 Designed	玉地	個数 Q'ty		重量 Weight	品名 Name	Air Push スピコンアウト
		尺度 Scale	FREE			
製図 Drawn		作成 Date	2015.4.15	単位 Unit	mm	
<b>FLOBAL CORPORATION</b>					図番 Drawing No.	A-FS-1370