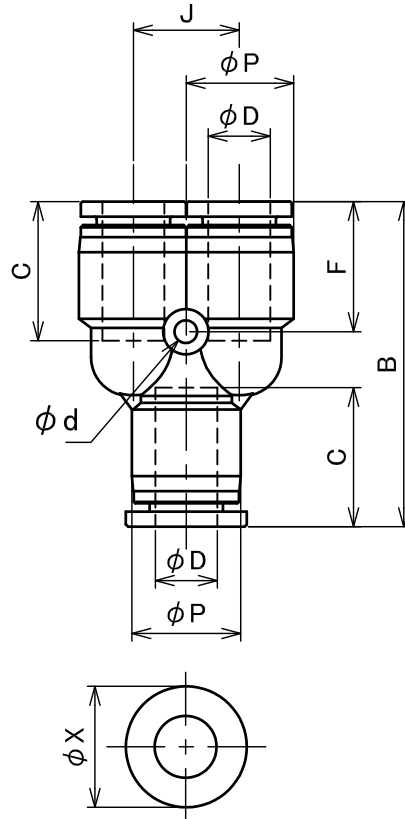


樹脂ボデー	PBT
パッキン	NBR
バックリング	ZnDC
ロックロウ	ステンレス
カラー	ZnDC ※
スリーブ	POM

仕様

流体 : 空気(その他の気体または液体は適用外)  
 最高使用圧力 : 0.9MPa (9.18kgf/cm<sup>2</sup>)  
 負圧 : -100kPa (10Torr)  
 温度範囲 : 0~60°C  
 適用チューブ材質 : ポリウレタン及びナイロン



型式	適用チューブ 外径 phi D	phi P	B	C	phi d	J	F	phi X	オリフィス径	質量 (g)
OPY 04	4	10	35.9	16	2.2	9.6	15.2	10	3	7
OPY 06	6	12.4	39.4	17	3.2	12	17	12	5	9.1
OPY 08	8	14.4	43.5	18.5	3.2	14	17.3	14	7	13
OPY 10	10	17.6	50	21	4.2	18	21.5	17	8	22.6
OPY 12	12	21.2	53	22.5	4.2	20.8	21	21	10	30.5

注記

- ※印表面処理は六価クロメート処理です。  
 但し、この処理はニッケルメッキへ変更予定です。
- 記載内容について予告なく変更する場合があります。  
 変更・訂正等の最新情報は“総合情報サイト”に随時掲載しています。

FLOBAL A4V

承認 Approved	黒田	処理 Treatment			型式 Model	OPY	
		材料 Material				品名 Name	Air Push
設計 Designed	玉地	個数 Q'ty		重量 Weight	図番 Drawing No.		ユニオンワイ
		尺度 Scale	FREE			A-FS-1300	
製図 Drawn		作成 Date	2015.3.12	単位 Unit	mm		
<b>FLOBAL CORPORATION</b>							