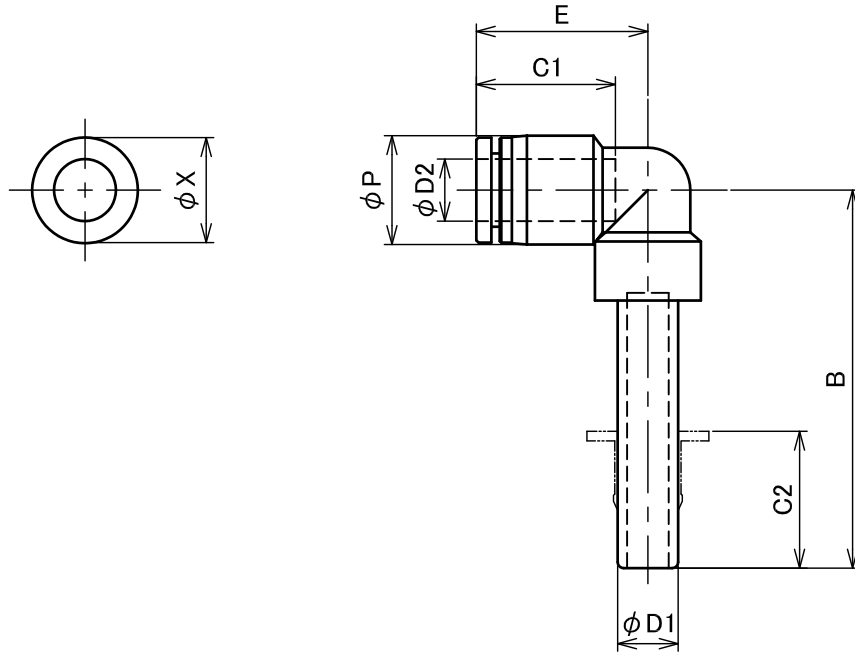


樹脂ボデー	PBT
パッキン	NBR
バックリング	ZnDC
ロッククロウ	ステンレス
カラー	ZnDC ※
スリーブ	POM

仕様

流体 : 空気(その他の気体または液体は適用外)
 最高使用圧力 : 0.9MPa (9.18kgf/cm²)
 負圧 : -100kPa (10Torr)
 温度範囲 : 0~60°C
 適用チューブ材質 : ポリウレタン及びナイロン



ミリサイズ

型式	挿入部分 外径φD1	適用チューブ 外径φD2	φP	B	C1	E	C2	φX	オリフィス 径	質量(g)
OPLJ 04	4	4	10.4	32.6	16	18.7	16	10	3	4.7
OPLJ 06	6	6	12.4	37	17	21.1	17	12	5	5.4
OPLJ 08	8	8	14.4	42	18.5	22.8	18.5	14	7	8
OPLJ 10	10	10	17.6	48	21	26.1	21	17	8	15
OPLJ 12	12	12	21	53.9	22.5	24.3	22.5	21	10	21.4
OPLJ 16	16	16	25.6	58.3	24.8	33.5	24.8	24	13	23.2

注記

- ※印表面処理は六価クロメート処理です。
 但し、この処理はニッケルメッキへ変更予定です。
- 記載内容について予告なく変更する場合があります。
 変更・訂正等の最新情報は“総合情報サイト”に随時掲載しています。

FLOBAL A4V

承認 Approved	黒田	処理 Treatment			型式 Model	OPLJ	
		材料 Material				品名 Name	Air Push ソケットエルボ
設計 Designed	玉地	個数 Q'ty	重量 Weight	単位 Unit	mm		
		尺度 Scale	FREE			作成 Date	2015.4.17
製図 Drawn						FLOBAL CORPORATION	