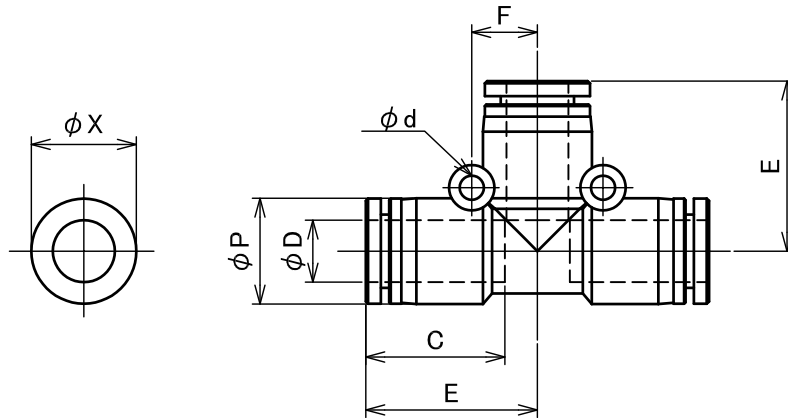


樹脂ボディ	PBT
パッキン	NBR
バックリング	ZnDC
ロックロウ	ステンレス
カラー	ZnDC ※
スリーブ	POM

仕様

流体 : 空気(その他の気体または液体は適用外)
 最高使用圧力 : 0.9MPa (9.18kgf/cm²)
 負圧 : -100kPa (10Torr)
 温度範囲 : 0°C~60°C
 適用チューブ材質 : ポリウレタン及びナイロン



ミリサイズ

型式	適用チューブ 外径 ϕD	ϕP	E	C	F	ϕd	ϕX	オリフィス 径	質量(g)
OPUT 04	4	10	18.5	16	6	2.2	10	3	7
OPUT 06	6	12.4	20.4	17	8	3.2	12	5	9.4
OPUT 08	8	14.4	22.8	18.5	9	4.2	14	7	12.6
OPUT 10	10	17.6	26.1	21	12	4.2	17	8	22.1
OPUT 12	12	21.2	29	22.5	14	4.2	21	10	30.7
OPUT 16	16	25.6	31.1	24.8	16.6	5.3	24	13	52.3

注記

- ※印表面処理は六価クロメート処理です。
 但し、この処理はニッケルメッキへ変更予定です。
- 記載内容について予告なく変更する場合があります。
 変更・訂正等の最新情報は“総合情報サイト”に随時掲載しています。

FLOBAL A4V

承認 Approved	黒田	処理 Treatment			型式 Model	OPUT	
		材料 Material				品名 Name	Air Push
設計 Designed	玉地	個数 Q'ty		重量 Weight	図番 Drawing No.		ユニオンチーズ A-FS-1299
		尺度 Scale	FREE				
製図 Drawn		作成 Date	2015.3.12	単位 Unit	mm		
FLOBAL CORPORATION							