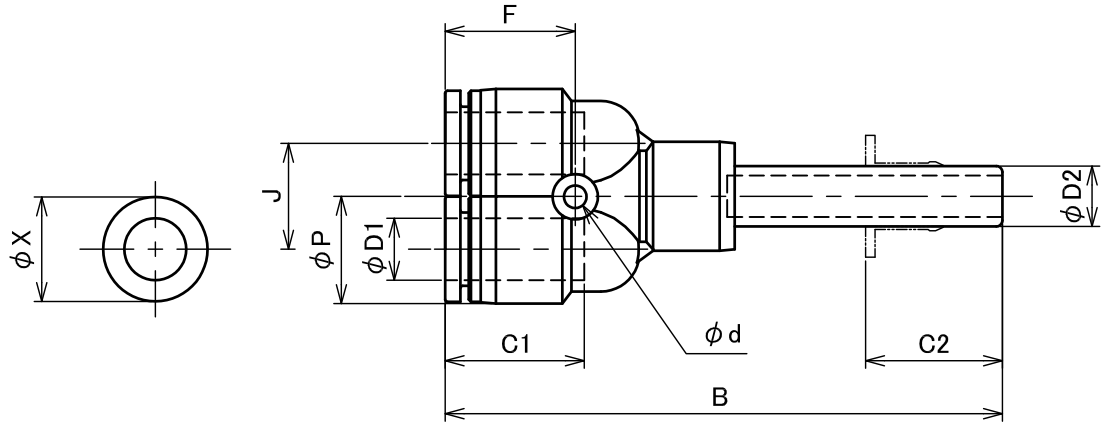


樹脂ボデー	PBT
パッキン	NBR
バックリング	ZnDC
ロッククロウ	ステンレス
カラー	ZnDC ※
スリーブ	POM

仕様

流体 : 空気(その他の気体または液体は適用外)
 最高使用圧力 : 0.9MPa (9.18kgf/cm²)
 負圧 : -100kPa (10Torr)
 温度範囲 : 0~60°C
 適用チューブ材質 : ポリウレタン及びナイロン



ミリサイズ

型式	適用チューブ 外径φD1	挿入部分 外径φD2	φP	B	C1	C2	φd	J	F	φX	オリフィス 径	質量(g)
OPWJ 0604	4	6	10.4	55.2	16	17	2.2	9.6	16.2	10	3	7.3
OPWJ 0806	6	8	12.4	58.7	17	18.5	3.2	12	16.9	12	5	9.2
OPWJ 1008	8	10	14.4	64.7	18.5	21	3.2	14	17.2	14	7	13.4
OPWJ 1210	10	12	17.6	75.2	21	22.5	4.2	18	21.6	17	8	24.1

注記

- ※印表面処理は六価クロメート処理です。
 但し、この処理はニッケルメッキへ変更予定です。
- 記載内容について予告なく変更する場合があります。
 変更・訂正等の最新情報は“総合情報サイト”に随時掲載しています。

FLOBAL A4V

承認 Approved	黒田	処理 Treatment			型式 Model	OPWJ	
		材料 Material				品名 Name	Air Push
設計 Designed	玉地	個数 Qty		重量 Weight	異径ソケットワイ		
		尺度 Scale	FREE				
製図 Drawn		作成 Date	2015.4.17	単位 Unit	mm		
		FLOBAL CORPORATION				図番 Drawing No.	A-FS-1323