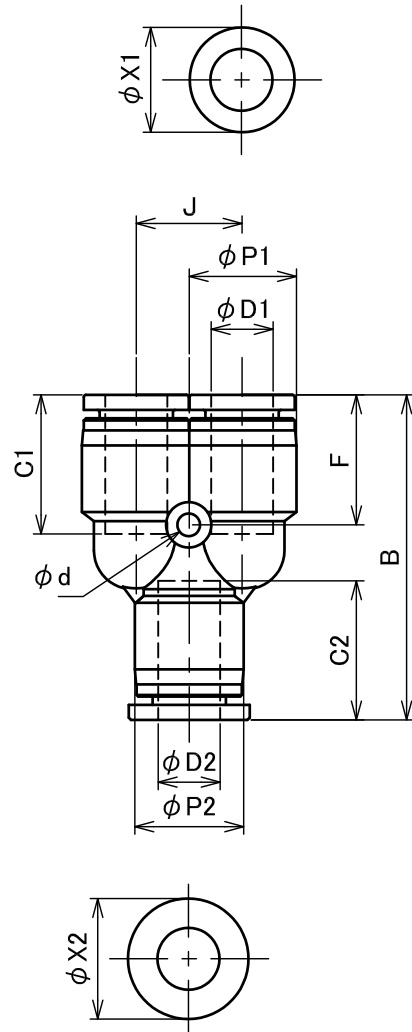


樹脂ボデー	PBT
パッキン	NBR
バックリング	ZnDC
ロッククロウ	ステンレス
カラー	ZnDC ※
スリーブ	POM



**仕様**

- 流体 : 空気(その他の気体または液体は適用外)
- 最高使用圧力 : 0.9MPa (9.18kgf/cm<sup>2</sup>)
- 負圧 : -100kPa (10Torr)
- 温度範囲 : 0~60°C
- 適用チューブ材質 : ポリウレタン及びナイロン

**ミリサイズ**

型式	適用チューブ 外径φD1	適用チューブ 外径φD2	φP1	φP2	B	C1	C2	φd	J	F	φX2	φX1	オリフィス 径	質量(g)
OPW 0604	4	6	10.4	12.4	26.9	16	17	2.2	9.3	15.2	12	10	3	7.6
OPW 0804	4	8	12.4	14.4	40.7	17	18.5	3.2	12	16.2	14	10	3	14.3
OPW 0806	6	8	12.4	14.4	40.7	17	18.5	3.2	12	16.9	14	12	5	10.1
OPW 1006	6	10	14.4	17.6	49.5	18.5	21	4.2	14	19.2	17	12	5	22.8
OPW 1008	8	10	14.4	17.6	49.5	18.5	21	4.2	14	20	17	14	7	16.4
OPW 1208	8	12	19.6	21.2	53.5	21	22.5	4.2	16	20.4	21	14	7	33.1
OPW 1210	10	12	19.6	21.2	53.5	21	22.5	4.2	16	21.5	21	17	8	25.5

**注記**

- ※印表面処理は六価クロメート処理です。  
但し、この処理はニッケルメッキへ変更予定です。
- 記載内容について予告なく変更する場合があります。  
変更・訂正等の最新情報は“総合情報サイト”に随時掲載しています。

GLOBAL A4V

承認 Approved	黒田	処理 Treatment			型式 Model	OPW	
		材料 Material				品名 Name	Air Push 異径ワイ
設計 Designed	玉地	個数 Q'ty		重量 Weight	図番 Drawing No.		A-FS-1303
		尺度 Scale	FREE				
製図 Drawn		作成 Date	2015.3.12	単位 Unit	mm		
<b>FLOBAL CORPORATION</b>							