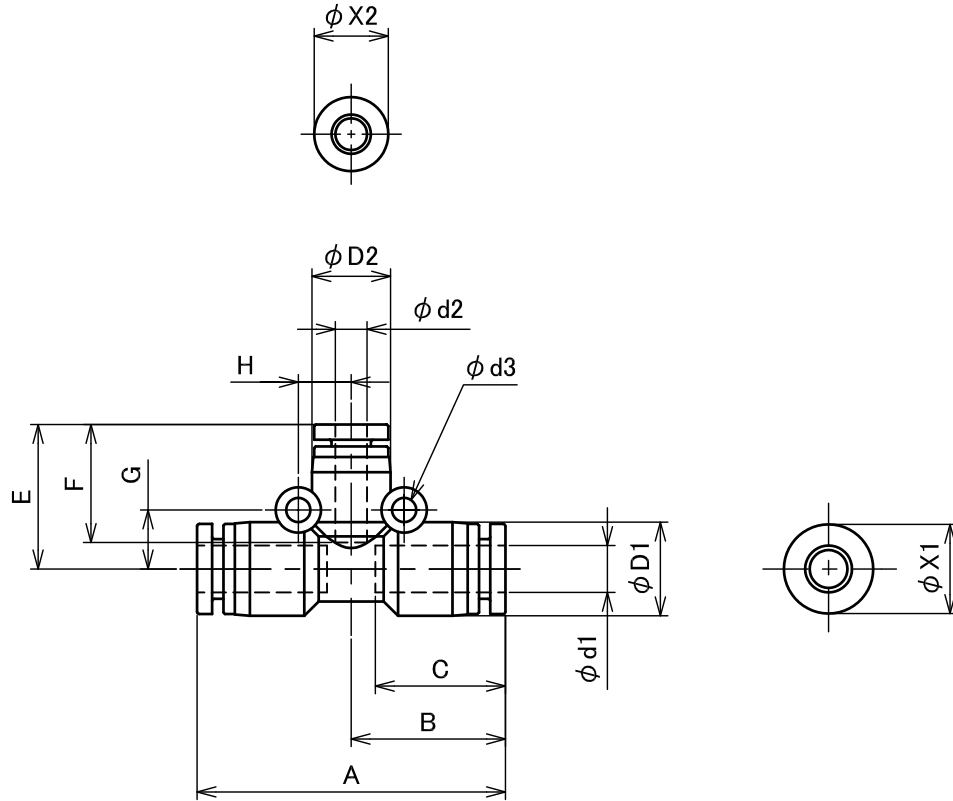


樹脂ボデー	PBT
パッキン	NBR
バックリング	ZnDC
ロックロウ	ステンレス
カラー	ZnDC ※
スリーブ	POM

仕様

流体 : 空気(その他の気体または液体は適用外)
 最高使用圧力 : 0.9MPa (9.18kgf/cm²)
 負圧 : -100kPa (10Torr)
 温度範囲 : 0~60℃
 適用チューブ材質 : ポリウレタン及びナイロン



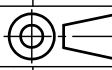
ミリサイズ

型式	D1	適用 チューブ 外径φd1	D2	適用 チューブ 外径φd2	A	B	C	E	F	G	H	φX	オリフィス 径	質量(g)
OPUG 0604	12.4	6	10.4	4	40.8	20.4	17	19.1	15.6	7.8	7	12	3	9
OPUG 0804	14.4	6	12.4	4	45.4	22.7	18.5	21	17.2	8.6	8.2	12	4	15.2
OPUG 0806	14.4	8	12.4	6	45.4	22.7	18.5	21.7	17.2	8.6	8.2	14	5	12
OPUG 1006	17.6	10	14.4	6	52.2	26.1	21	23.7	18.4	10.8	9.4	14	6	23.7
OPUG 1008	17.6	10	14.4	8	52.2	26.1	21	23.4	18.4	10.8	9.4	17	7	20
OPUG 1208	21.2	12	17.4	8	58.6	29.3	22.5	26	21	13	11.5	17	8	34.4
OPUG 1210	21.2	12	17.4	10	58.6	29.3	22.5	27.1	21	13	11.5	21	8	28

注記

- ※印表面処理は六価クロメート処理です。
 但し、この処理はニッケルメッキへ変更予定です。
- 記載内容について予告なく変更する場合があります。
 変更・訂正等の最新情報は“総合情報サイト”に随時掲載しています。

FLOBAL A4V

承認 Approved	黒田	処理 Treatment			型式 Model	OPUG	
		材料 Material			品名 Name	Air Push	
設計 Designed	玉地	個数 Q'ty	重量 Weight			異径チーズ	
		尺度 Scale	FREE				
製図 Drawn		作成 Date	2015.3.12	単位 Unit	mm	図番 Drawing No.	A-FS-1302
FLOBAL CORPORATION							