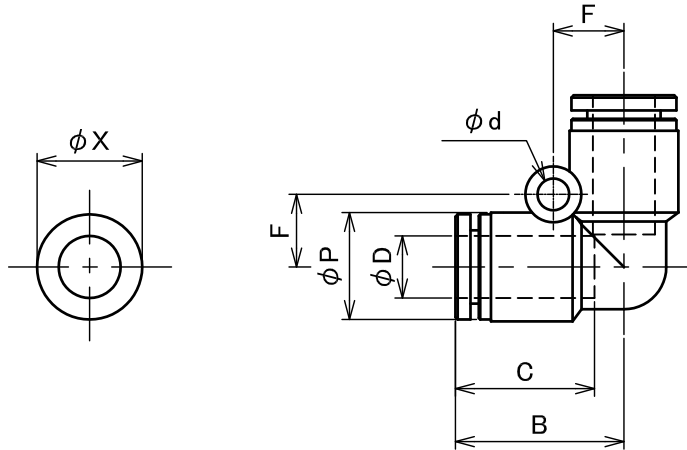


樹脂ボディ	PBT
パッキン	NBR
バックリング	ZnDC
ロックロウ	ステンレス
カラー	ZnDC ※
スリーブ	POM

仕様

流体 : 空気(その他の気体または液体は適用外)  
 最高使用圧力 : 0.9MPa (9.18kgf/cm<sup>2</sup>)  
 負圧 : -100kPa (10Torr)  
 温度範囲 : 0°C~60°C  
 適用チューブ材質 : ポリウレタン及びナイロン



ミリサイズ

型式	適用チューブ 外径φD	φP	B	C	F	φd	φX	オリフィス 径	質量(g)
OPUL 04	4	10	18.7	16	6	2.2	10	3	4.7
OPUL 06	6	12.4	20.4	17	8	3.2	12	5	6.2
OPUL 08	8	14.4	22.8	18.5	10	4.2	14	7	8.7
OPUL 10	10	17.6	26.1	21	12	4.2	17	8	15.1
OPUL 12	12	21.2	29	22.5	14	4.2	21	10	20.7
OPUL 16	16	25.6	31.1	24.8	16.3	5.3	24	13	36.5

注記

- ※印表面処理は六価クロメート処理です。  
 但し、この処理はニッケルメッキへ変更予定です。
- 記載内容について予告なく変更する場合があります。  
 変更・訂正等の最新情報は“総合情報サイト”に随時掲載しています。

FLOBAL A4V

承認 Approved	黒田	処理 Treatment			型式 Model	OPUL	
		材料 Material			品名 Name	Air Push	
設計 Designed	玉地	個数 Q'ty		重量 Weight	ユニオンエルボ		
		尺度 Scale	FREE				
製図 Drawn		作成 Date	2015.3.12	単位 Unit	mm		
<b>FLOBAL CORPORATION</b>					図番 Drawing No.	A-FS-1298	