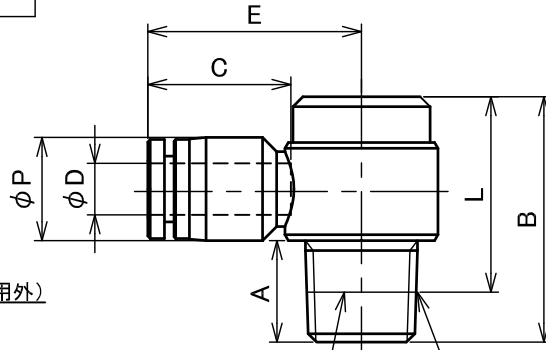
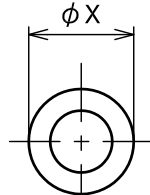
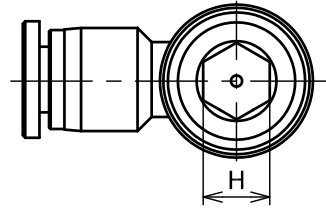


金属ボデー	黄銅 ニッケルメッキ
樹脂ボデー	PBT
Oリング	NBR
パッキン	NBR
バックリング	ZnDC
ロッククロー	ステンレス
カラー	ZnDC ※
スリーブ	POM



仕様

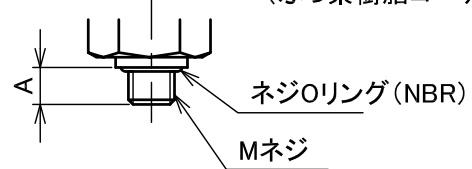
- 流体 : 空気(その他の気体または液体は適用外)
- 最高使用圧力 : 0.9MPa (9.18kgf/cm²)
- 負圧 : -100kPa (10Torr)
- 温度範囲 : 0°C~60°C
- 適用チューブ材質 : ポリウレタン及びナイロン
- ネジOリングはMネジの場合のみ使用しています。

ネジ基準径位置 Rネジ (ふっ素樹脂コーティング)

推奨締付トルク

管用テーパネジ R	1/8	1/4	3/8	1/2
トルク(N・m)	7~9	12~14	22~24	28~30

メートルネジ M	5
トルク(N・m)	1.5~1.9



ミリサイズ

型式	適用チューブ 外径φd	ネジ (R・M)	A	B	L	φP	C	E	H	φX	オリフィス 径	質量(g)
OPOL 04M5	4	M5×0.8	3.5	18	14.5	10.4	16	21	5	10	3	6.5
OPOL 0601	6	R1/8	8	26.9	22.5	12.4	17	25.7	6	12	5	15
OPOL 0602	6	R1/4	11	29.5	23.5	12.4	17	25.7	8	12	5	21.5
OPOL 0801	8	R1/8	8	26.9	22.5	14.4	18.5	25.1	6	14	7	22
OPOL 0802	8	R1/4	11	29.5	23.5	14.4	18.5	28.3	8	14	7	28
OPOL 0803	8	R3/8	12	33.8	27.3	14.4	18.5	28.7	10	14	7	36
OPOL 1002	10	R1/4	11	29.5	23.5	17.6	21	31.7	8	17	8	41
OPOL 1003	10	R3/8	12	33.8	27.3	17.6	21	32.1	10	17	8	49.5
OPOL 1203	12	R3/8	12	33.8	27.3	21	22.5	36	10	21	10	68
OPOL 1204	12	R1/2	15	45	26.9	21	22.5	36	12	21	10	83

注記

- ※印表面処理は六価クロメート処理です。
但し、この処理はニッケルメッキへ変更予定です。
- 記載内容について予告なく変更する場合があります。
変更・訂正等の最新情報は“総合情報サイト”に随時掲載しています。

FLOBAL A4V

承認 Approved	黒田	処理 Treatment			型式 Model	OPOL	
		材料 Material				品名 Name	Air Push
設計 Designed	玉地	個数 Q'ty		重量 Weight	六角穴付ユニバーサルエルボ		
		尺度 Scale	FREE				
製図 Drawn		作成 Date	2015.3.12	単位 Unit	mm		
		FLOBAL CORPORATION					図番 Drawing No.