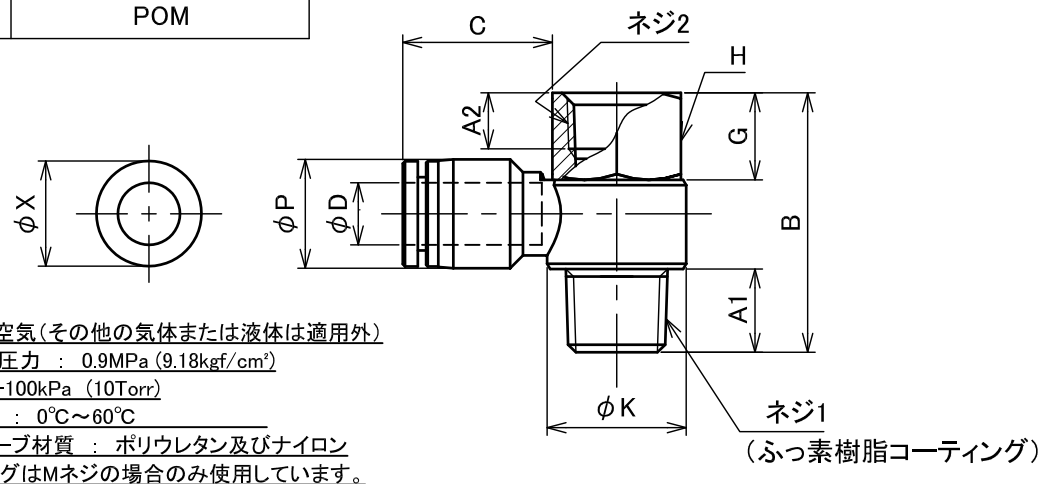
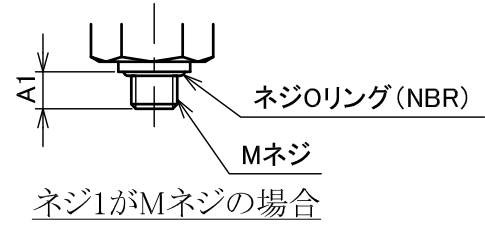


金属ボデー	黄銅 ニッケルメッキ
樹脂ボデー	PBT
Oリング	NBR
パッキン	NBR
バックリング	ZnDC
ロックロウ	ステンレス
カラー	ZnDC ※
スリーブ	POM



仕様
 流体 : 空気(その他の気体または液体は適用外)
 最高使用圧力 : 0.9MPa (9.18kgf/cm²)
 負圧 : -100kPa (10Torr)
 温度範囲 : 0°C~60°C
 適用チューブ材質 : ポリウレタン及びナイロン
 ネジリングはMネジの場合のみ使用しています。

ミリサイズ

型式	適用チューブ外径φD	ネジ1 (R・M)	ネジ2 (Rc・M)	φP	A1	A2	B	C	H	G	φK	φX	オリフィス径	質量(g)
OPHF 04M5	4	M5×0.8	M5×0.8	10.4	5.5	5	21.2	16	8	6.5	10	10	2	7.8
OPHF 0401	4	R1/8	Rc1/8	10.4	8	9	30.5	16	14	9.5	14.4	10	2	19.8
OPHF 06M5	6	M5×0.8	M5×0.8	12.4	5.5	5	21	17	8	6.5	10	12	2	8.5
OPHF 0601	6	R1/8	Rc1/8	12.4	8	9	30.5	17	14	9.5	14.4	12	4	20.6
OPHF 0602	6	R1/4	Rc1/4	12.4	11	12	36	17	17	11.5	18.4	12	4	33.8
OPHF 0801	8	R1/8	Rc1/8	14.4	8	9	30.5	18.5	14	9.5	14.4	14	5	21.5
OPHF 0802	8	R1/4	Rc1/4	14.4	11	12	36	18.5	17	11.5	18.4	14	5.5	35
OPHF 0803	8	R3/8	Rc3/8	14.4	12	13	41.8	18.5	21	13.5	22	14	6	59.9
OPHF 1002	10	R1/4	Rc1/4	17.6	11	12	36	20	17	11.5	18.4	17	5.5	38
OPHF 1003	10	R3/8	Rc3/8	17.6	12	13	41.8	20	21	13.5	22	17	8	63
OPHF 1203	12	R3/8	Rc3/8	21	12	12	41.8	22.5	21	13.5	22	21	9	66
OPHF 1204	12	R1/2	Rc1/2	21	15	15	51	22.5	24	17	28	21	9	99.2

推奨締付トルク

管用テーパネジ R,Rc	1/8	1/4	3/8	1/2	メートルネジ M	5
トルク(N・m)	7~9	12~14	22~24	28~30	トルク(N・m)	1.5~1.9

注記

- ※印表面処理は六価クロメート処理です。
 但し、この処理はニッケルメッキへ変更予定です。
- 記載内容について予告なく変更する場合があります。
 変更・訂正等の最新情報は“総合情報サイト”に随時掲載しています。

FLOBAL A4V

承認 Approved	黒田	処理 Treatment	型式 Model				OPHF		
		材料 Material	品名 Name				Air Push		
設計 Designed	玉地	個数 Q'ty	重量 Weight	メスユニバーサルエルボ				図番 Drawing No.	
		尺度 Scale	FREE	A-FS-1285					
製図 Drawn		作成 Date	2015.3.10	単位 Unit	mm				
FLOBAL CORPORATION									