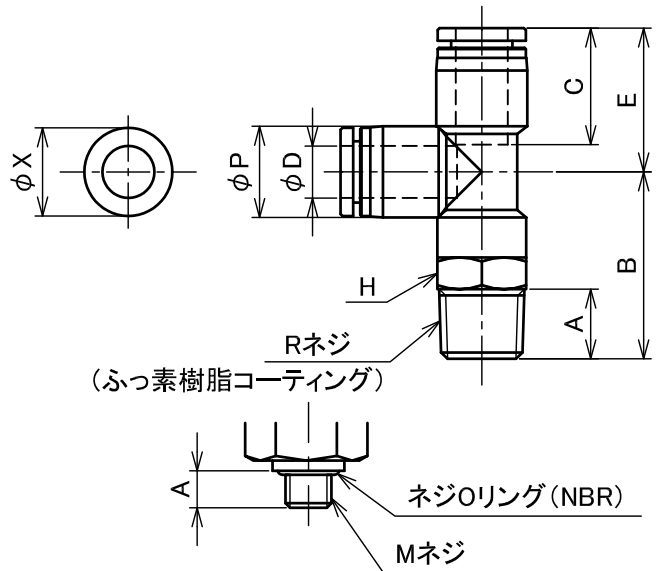


金属ボデー	黄銅 ニッケルメッキ
樹脂ボデー	PBT
Oリング	NBR
パッキン	NBR
バックリング	ZnDC
ロックロウ	ステンレス
カラー	ZnDC ※
スリーブ	POM



**仕様**

- 流体 : 空気(その他の気体または液体は適用外)
- 最高使用圧力 : 0.9MPa (9.18kgf/cm<sup>2</sup>)
- 負圧 : -100kPa (10Torr)
- 温度範囲 : 0°C~60°C
- 適用チューブ材質 : ポリウレタン及びナイロン
- ネジOリングはMネジの場合のみ使用しています。

<ミリサイズ>

型式	適用チューブ 外径φD	ネジ (R・M)	φP	A	B	C	E	H	φX	オフィス径	質量(g)
OPST 04M5	4	M5×0.8	10.4	5.5	22.1	16	18.5	10	10	2	11.1
OPST 04M6	4	M6×1.0	10.4	6.5	23.1	16	18.5	10	10	2	11.1
OPST 0401	4	R1/8	10.4	8	24.6	16	18.5	10	10	2.6	13.1
OPST 0402	4	R1/4	10.4	11	27.9	16	18.5	14	10	2.6	19.6
OPST 06M5	6	M5×0.8	12.4	5.5	23	17	20.4	12	12	2	13.6
OPST 06M6	6	M6×1.0	12.4	6.5	24.5	17	20.4	12	12	3	13.6
OPST 0601	6	R1/8	12.4	8	25	17	20.4	12	12	4.6	15.6
OPST 0602	6	R1/4	12.4	11	29	17	20.4	14	12	4.6	23.7
OPST 0603	6	R3/8	12.4	12	31	17	20.4	17	12	4.6	34.5
OPST 0801	8	R1/8	14.4	8	25.5	18.5	22.8	14	14	5	19.6
OPST 0802	8	R1/4	14.4	11	29.5	18.5	22.8	14	14	6	26.4
OPST 0803	8	R3/8	14.4	12	30.5	18.5	22.8	17	14	6	34.1
OPST 1001	10	R1/8	17.6	8	32	21	26	17	17	5	35.5
OPST 1002	10	R1/4	17.6	11	35	21	26	17	17	8	38.4
OPST 1003	10	R3/8	17.6	12	36	21	26	17	17	8	46.9
OPST 1004	10	R1/2	17.6	15	39	21	26	21	17	8	60.3
OPST 1202	12	R1/4	21.2	11	37	22.5	28.7	21	21	8	52.2
OPST 1203	12	R3/8	21.2	12	38	22.5	28.7	21	21	9	56.1
OPST 1204	12	R1/2	21.2	15	41	22.5	28.7	21	21	9	67.2

推奨締付トルク

管用テーパネジ R	1/8	1/4	3/8	1/2	メートルネジ M	5	6
トルク(N・m)	7~9	12~14	22~24	28~30	トルク(N・m)	1.5~1.9	2~2.7

**注記**

- ※印表面処理は六価クロメート処理です。但し、この処理はニッケルメッキへ変更予定です。
  - 記載内容について予告なく変更する場合があります。
- 変更・訂正等の最新情報は“総合情報サイト”に随時掲載しています。

FLOBAL A4V

承認 Approved	黒田	処理 Treatment			型式 Model	OPST	
		材料 Material				品名 Name	Air Push
設計 Designed	玉地	個数 Q'ty	重量 Weight				サービスチーズ
		尺度 Scale	FREE			サービステーズ	
製図 Drawn		作成 Date	2015.3.10	単位 Unit	mm	図番 Drawing No.	A-FS-1281
		<b>FLOBAL CORPORATION</b>					