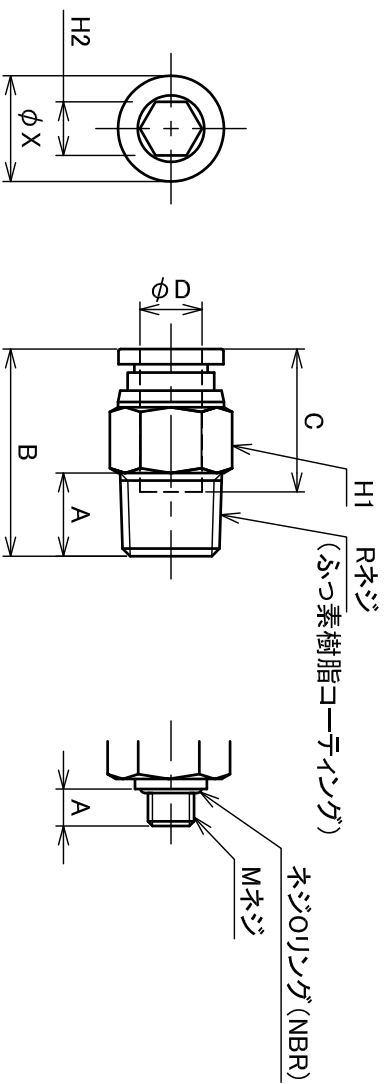


1	2	3	4	5	6	7	8
金属ボデー	黄銅	ニッケルメッキ					
パッキン	NBR						
バックリング	ZnDC						
ロックワロウ	ステンレス						
カラー	ZnDC ※						
スリーブ	POM						



型式	適用チューブ 外径φD	ネジ (R・M)	A	B	C	H1	H2	φX	オリフィス径	質量(g)
OPC 04M5	4	M5×0.8	3.5	22.2	16	10	2	10	2	6.9
OPC 04M6	4	M6×1.0	4.5	23.2	16	10	3	10	3	6.9
OPC 0401	4	R1/8	8	22.2	16	10	3	10	3	7.6
OPC 0402	4	R1/4	11	22.2	16	14	3	10	3	15
OPC 06M5	6	M5×0.8	3.5	24.7	17	12	2	12	2	10.5
OPC 06M6	6	M6×1.0	4.5	25.7	17	12	3	12	3	10.8
OPC 0601	6	R1/8	8	23.2	17	12	4	12	4	9.2
OPC 0602	6	R1/4	11	25.2	17	14	4	12	4	14.8
OPC 0603	6	R3/8	12	24.7	17	17	4	12	4	24.4
OPC 0801	8	R1/8	8	28.5	18.5	14	4	14	4	14
OPC 0802	8	R1/4	11	27	18.5	14	6	14	6	16.3
OPC 0803	8	R3/8	12	25.3	18.5	17	6	14	6	26.6
OPC 1001	10	R1/8	8	31	21	17	4	17	4	23.3
OPC 1002	10	R1/4	11	34	21	17	6	17	6	27.6
OPC 1003	10	R3/8	12	30	21	17	8	17	8	32.5
OPC 1004	10	R1/2	15	29.5	21	21	8	17	8	44.7
OPC 1202	12	R1/4	11	36.4	22.5	21	6	21	6	36.5
OPC 1203	12	R3/8	12	32.1	22.5	21	8	21	8	35.6
OPC 1204	12	R1/2	14.3	33.9	22.5	21	8	21	8	48.1
OPC 1603	16	R3/8	12	39.5	25.5	24	8	24	8	57.1
OPC 1604	16	R1/2	15	42	25.5	24	10	24	10	71.7

推奨締付トルク				
管用ターパネジ R	1/8	1/4	3/8	1/2
トルク(N・m)	7~9	12~14	22~24	28~30
推奨締付トルク				
メータトルネジ M	5	6		
トルク(N・m)	1.5~1.9	2~2.7		

仕様  
 流体： 空気(その他の気体または液体は適用外)  
 最高使用圧力： 0.9MPa (9.18kgf/cm<sup>2</sup>)  
 負圧： -100kPa (1.0Torr)  
 温度範囲： 0°C~60°C  
 適用チューブ材質： ポリウレタン及びナイロン  
 ネジリングはMネジの場合のみ使用します。

注記  
 1). ※印表面処理は六価クロム処理です。但し、この処理はニッケルメッキへ変更予定です。  
 2). 記載内容について予告なく変更する場合があります。  
 変更・訂正等の最新情報は“総合情報サイト”に随時掲載しています。

承認 Approved	黒田	処理 Treatment		型式 Model	OPC	
設計 Designed	玉地	材料 Material		品名 Name	Air Push	
製図 Drawn		個数 Qty		品名 Name	コネクタ	
		尺度 Scale	FREE	図番 Drawing No.	A-FS-1277	
		作成 Date	2015.3.10			
		単位 Unit	mm			
FLOBAL CORPORATION						