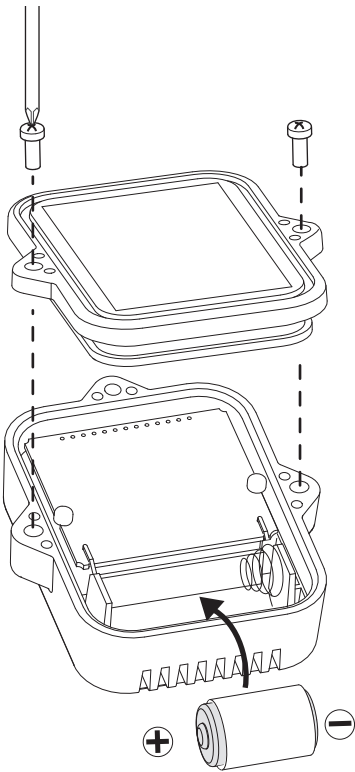
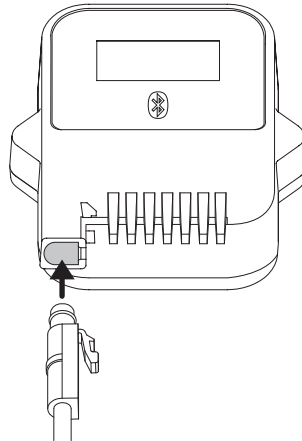
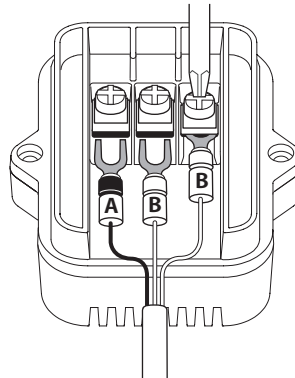
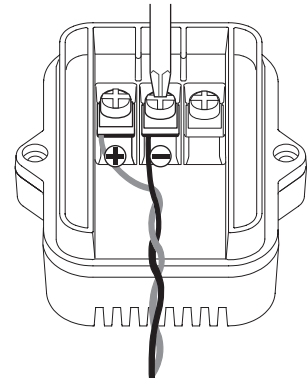


パッケージ内容

- データロガー本体 • リチウム電池 (LS14250) • 登録コードラベル • ストラップ • 保証書付き取扱説明書 (本書)
- 温度センサ TR-5106 (TR42 のみ) • ケーブルクランプ (TR45 のみ)

本体の準備**電池のセット****TR42 付属センサ接続****TR45 Ptセンサ接続****TR45 TCセンサ接続****アプリケーションのインストール**

Google Play ストア / App Store でアプリケーション名を検索してインストールしてください。

- ThermoREC** >> モニタリングアプリ
ThermoStorage >> データ吸い上げアプリ

MEMO

アプリケーション、本体仕様、オプションなど詳細は Web ヘルプでご確認ください。
<http://www.tandd.co.jp/r/help/tr4>

Bluetooth Thermo Recorder **TR41/TR42/TR45** 保証書**無料修理規定**

1. 取扱説明書に従った正常な使い方での故障した場合は、お買い上げの販売店を窓口として無料で修理いたします。
2. 保証期間内に故障して無料で修理を受ける場合は、商品と本書をご提示のうえ、お買い上げの販売店に依頼してください。
3. お買い上げ後に転居された場合、あるいは贈答品として入手された場合など、販売店への依頼が困難な場合は、当社までお問い合わせください。
4. 保証期間内でも次の場合は、有料修理になります。
 - (イ) 取扱上の不注意、天災、火災、公害、指定以外の電源による故障・損傷の場合。
 - (ロ) 当社指定技術者以外の方が、修理・調整・分解・改造などをされたもの。
 - (ハ) お買い上げ後の輸送・移動・落下に起因する故障および損傷。
 - (ニ) 本書のご提示がない場合または本書に必要事項の記入が無い場合。
5. 本書は日本国内においてのみ有効です。また、本書は再発行いたしません。

* この保証書は、本書に明示した期間・条件のもとにおいて無料修理をお約束するものであり、この保証書によってお客様の法律上の権利を制限するものではありません。なお、保証期間終了後の修理などについてご不明の場合は、お買い上げの販売店または当社までお問い合わせください。

株式会社 **ティアンドデイ**www.tandd.co.jp/



〒390-0852 長野県松本市島立 817-1 TEL 0263-40-0131 FAX 0263-40-3152
 お問い合わせ受付時間：月曜日～金曜日（弊社休日は除く）9:00～12:00 / 13:00～17:00
 2016.12 16508020003 (2版)

安全のために




お客様や他の人々への危害、財産への損害を未然に防ぎ、安全に正しくお使いいただくための注意事項を記載しています。ご使用の際には、必ず記載事項をお守りください。

使用している表示と絵記号の意味

警告表示の意味

 警告	この表示の注意事項を守らないと、使用者が死亡または重傷を負う可能性が想定される内容を示しています。
 注意	この表示の注意事項を守らないと、使用者がけがをしたり、物的損害の発生が考えられる内容を示しています。

絵記号の意味

 警告・注意を促す内容を示しています。	 禁止行為を示しています。	 実行してほしい行為を示しています。
---	--	---

警告 重大な事故を防ぐために

-  本製品の分解や改造、修理などはご自分でしないでください。
-  薬品や有機ガス等の影響を受ける環境では使用しないでください。本製品等が腐食する恐れがあります。また、有害な物質が本製品等に付着することにより人体に害をおよぼす恐れがあります。
-  故障、破損、思わぬ事故の原因になりますので、ケース内部に液体が入った場合はすぐに電池を抜いて使用を中止してください。また、本製品がぬれた状態で大きな温度変化を受けると、ケース内部で結露する恐れがあります。
-  ぬれた手で本製品を取り扱ったり、電池・センサ類を抜き差ししたりしないでください。
-  本製品は一般の民生・産業用として使用されることを前提に設計されています。人命や危害に直接的または間接的に関わるシステムや医療機器など、高い安全性が必要とされる用途には使用しないでください。
-  落としたり、強い衝撃を与えたりしないでください。
-  センサの加工、カットはしないでください。また、ねじる、引っ張る、振り回すなどの行為はしないでください。
-  静電気による破損、データの損失を防ぐために、本製品を取り扱う前に身近な金属（ドアノブやアルミサッシ等）に手を触れ、身体の静電気を取り除くようにしてください。
-  お子様の手の届かない所に設置、保管してください。
-  本製品の故障、誤作動、不具合などによりシステムに発生した付随的障害、および本製品を用いたことによって生じた損害に対し、当社は一切責任を負いません。
-  指定以外の電池・センサを使用しないでください。
-  センサは接触不良が起きないように確実に差し込んでください。また、センサを外すときはコードを無理に引っ張らず、コネクタ部分を持って抜いてください。
-  本製品が発熱している、煙が出ている、異臭がする、変な音がするなどの異常があるときは、すぐに電池を抜いて使用を中止してください。
-  ケース内部のゴムパッキンの劣化や傷に注意し、乾燥剤と合わせて定期的に部品交換することをおすすめします。
-  油などの付着によりケースに亀裂が入ることがあります。油が飛び散るような場所で使用する場合は、本製品をポリエチレン袋などで覆うなどしてください。
-  セットした電池は抜き差しをせずに使いきるようにしてください。交換の際は新しい電池をお使いください。

注意 設置・保管に適さない場所

- 直射日光のあたる場所
- 火気の周辺または暖房器具の周辺など熱気がこもり高温になりやすい場所
- 静電気が発生する場所
- 強い磁力が発生する場所
- 水ぬれの危険がある場所
- 結露を起こしやすい多湿な場所
- 振動が発生する場所
- 煙・ちり・ほこりの多い場所

注意 そのほか ご注意いただきたいこと

- 本製品及びセンサの動作環境を守り、本来の目的以外の用途に使用しないでください。
- 長期間使用しない場合は電池を外してください。電池から液漏れすると故障、破損の原因になります。
- センサ接続部分に異物を入れないでください。また、埃は取り除いてください。
- 本製品が汚れた場合は乾いた清潔な布で拭いてください。
- 電池端子は、経時変化・振動等により接触不良になる恐れがあります。電池の接触不良によってデータが失われる恐れがあります。
- 本書は通信に必要なモバイル端末の詳細につきましては、お客様にご確認済みであることを前提にしております。通信できなかったことによる契約者、利用者および第三者の被った損害については当社では責任を負いかねます。

電波法に関するご注意

本製品は、電波法に基づく特定小電力無線機器として、技術基準適合証明（利用に関してはお客様の免許申請等が不要）を受けています。必ず次の点を守ってお使いください。

- 分解・改造をしないでください。分解・改造は法律で禁止されています。
- 技術基準適合ラベルははがさないでください。ラベルのないものの使用は禁止されています。

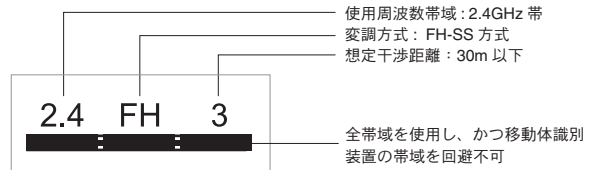
Bluetooth low energy の電波に関して

本製品における Bluetooth low energy の使用周波数帯では、電子レンジ等の産業・科学・医療用機器のほか工場の製造ライン等で使用されている移動体識別用の構内無線局（免許を要する無線局）及び特定小電力無線局（免許を要しない無線局）並びにアマチュア無線局（免許を要する無線局）が運用されています。

- 本製品を使用する前に、近くで移動体識別用の構内無線局及び特定小電力無線局並びにアマチュア無線局が運用されていないことを確認して下さい。
- 万一、本製品から移動体識別用の構内無線局に対して有害な電波干渉の事例が発生した場合には、速やかに使用周波数を変更するか又は電波の発射を停止した上、下記連絡先にご連絡頂き、混信回避のための処置等（例えば、パーティションの設置など）について相談して下さい。
- その他、本製品から移動体識別用の特定小電力無線局あるいはアマチュア無線局に対して有害な電波干渉の事例が発生した場合など何かお困りのことが起きたときは、弊社までお問い合わせ下さい。

オンラインサポート www.tandd.co.jp/support/

電波の種類と干渉距離



Bluetooth® のワードマークは、Bluetooth SIG, Inc が所有する登録商標であり、韓国 ティアンドデイはこれらのマークをライセンスに基づいて使用しています。

Compliance Information

For FCC Model

FCC and IC Statement

This device complies with Part 15 of FCC Rules and Industry Canada licence-exempt RSS standard(s). Operation is subject to the following two conditions: (1) this device may not cause interference, and (2) this device must accept any interference, including interference that may cause undesired operation of this device.

Le présent appareil est conforme aux la partie 15 des règles de la FCC et CNR d'Industrie Canada applicables aux appareils radio exempts de licence. L'exploitation est autorisée aux deux conditions suivantes : (1) l'appareil ne doit pas produire de brouillage, et (2) l'utilisateur de l'appareil doit accepter tout brouillage radioélectrique subi, même si le brouillage est susceptible d'en compromettre le fonctionnement.

FCC Class B Statement

This equipment has been tested and found to comply with the limits for a Class B digital device, pursuant to Part 15 of the FCC Rules. These limits are designed to provide reasonable protection against harmful interference in a residential installation. This equipment generates, uses and can radiate radio frequency energy and, if not installed and used in accordance with the instructions, may cause harmful interference to radio communications. However, there is no guarantee that interference will not occur in a particular installation. If this equipment does cause harmful interference to radio or television reception, which can be determined by turning the equipment off and on, the user is encouraged to try to correct the interference by one or more of the following measures:

- Reorient or relocate the receiving antenna.
- Increase the separation between the equipment and receiver.
- Connect the equipment into an outlet on a circuit different from that to which the receiver is connected.
- Consult the dealer or an experienced radio/TV technician for help.

To comply with the limits for the Class B digital device, pursuant to Part 15 of the FCC Rules, this device must be installed in computer equipment certified to comply with the Class B limits.

All cables used to connect the computer and peripherals must be shielded and grounded. Operation with non-certified computers or non-shielded cables may result in interference to radio or television reception.

FCC Caution:

- Changes or modifications not expressly approved by the party responsible for compliance could void the user's authority to operate the equipment.

IC Class B Statement

This Class B digital apparatus complies with Canadian ICES-003.

Cet appareil numérique de la classe B est conforme à la norme NMB-003 du Canada.

FCC/IC Radiation Exposure Statement

This equipment complies with FCC/IC radiation exposure limits set forth for an uncontrolled environment and meets the FCC radio frequency (RF) Exposure Guidelines and RSS-102 of the IC radio frequency (RF) Exposure rules. This equipment has very low levels of RF energy that is deemed to comply without maximum permissible exposure evaluation (MPE).

This transmitter must not be co-located or operated in conjunction with any other antenna or transmitter.

Cet équipement est conforme aux limites d'exposition aux rayonnements énoncées pour un environnement non contrôlé et respecte les règles les radioélectriques (RF) de la FCC lignes directrices d'exposition aux fréquences radioélectriques (RF) CNR-102 de l'IC. Cet équipement émet une énergie RF très faible qui est considérée comme conforme sans évaluation de l'exposition maximale autorisée (MPE).

Location of FCC ID and IC Certification Number

The FCC ID and IC ID can be found inside the battery compartment of your device.

For CE Model

CE Statement

This device complies with technical specifications required under EN 300 328, EN 301 489, and EN 60950-1.

Important Notice

Wireless products cannot be used in countries other than where those products have been approved for use, according to that country's wireless regulations.

T&D Corporation shall in no manner whatsoever take responsibility for the usage of these products, nor be liable in any manner for legal consequences stemming from the usage of these wireless products in unapproved areas.