

アンブラーD

取扱説明書



安全に関するご注意

ご使用前に、この取扱説明書をよくお読みのうえ、正しく安全にお使いください。
 この説明書は、お読みになった後もいつでも見ることができる所に大切に保管してください。

⚠ 注意

この製品を管理される方を定め、下記の相手に対して各々の注意内容がもれなく伝達されるよう、この取扱説明書をお取り扱いください。

〈設置者へのご注意〉

- 平らで水平な場所に設置する。滑りやすい床やクッション性のある柔らかい敷物などの上には設置しない。
製品の転倒による事故の原因になります。
- 屋外や直射日光の当たる場所、砂やほこりが多い場所には設置しない。
本製品は屋内用です。製品の動作不良や変形、劣化の原因になります。
- 火気を近づけたり、ストーブやヒーターのそばには設置しない。
火災や製品の変形、劣化の原因になります。

〈保守者へのご注意〉

- 移動や設置、折りたたみ・展開の作業は、必ず2人以上で行う。
製品の転倒や、フレームが急に落下するなどして、事故やけがの原因になります。
- 折りたたんだあとは、必ず両サイドの留め具がしっかりと掛かっていることを確認する。
留め具がしっかりと掛かっていない場合、振動等に留め具が外れ、事故やけがの原因となります。
- 水受け皿に水をためたままにしない。
さびの原因になります。
- 扉の開閉が固くなったときは、可動部・噛合部の砂やほこりなどを除去し、シリコン系潤滑材を塗布する。
鋳物系の潤滑材は樹脂の劣化の原因になるので使用しないでください。
- 製品の分解や改造は絶対にしない。
製品の故障や事故の原因になります。
- 定期的にかたつき、ねじのゆるみ、部品の破損がないことを確認する。
- 製品の上に物を置いたり、乗ったり、体重をかけたり、乱暴な扱いはしない。
製品の故障や転倒による事故の原因になります。
- 可動部や隙間に手や衣服などを挟まないよう注意する。
- 製品や取り外した部品を引きずったり、落としたりしない。
製品の故障や床面の傷の原因になります。
- 製品に異常を発見した場合は使用を中止する。
正しく設置できない場合や機能を損なう状態の場合は直ちに使用を中止し、所定の連絡先まで連絡ください。

〈利用者へのご注意〉

- 傘を取り出せなくなった場合は無理に取り出そうとせず、製品の管理者までお問い合わせください。
- 本製品は簡易ロック式のため、盗難等による傘の保障はいたしかねます。
- 手元が太いものなど、形状により一部使用できない傘があります。
無理にセットすると、傘の破損、正常にロックされない、製品の故障等のおそれがありますので絶対におやめください。
- 傘の出し入れの際に、指を挟まないようご注意ください。
- 製品の上に物を置いたり、乗ったり、体重をかけたり、乱暴な扱いはおやめください。
製品の故障や転倒による事故の原因になります。

■お手入れ方法

(金属塗装)	普段のお手入れ : 柔らかい布でから拭きしてください。 汚れた : 家具用クリーナーで拭き取ってください。
(メッキ・ステンレス)	普段のお手入れ : 柔らかい布でから拭きしてください。 汚れた時 : メッキ・ステンレス専用クリーナーで拭き取ってください。 錆 : 錆専用クリーナーで拭き取った後、錆止めを塗ってください。
(樹脂部分)	普段のお手入れ : 柔らかい布でから拭きしてください。 汚れた時 : 薄めた中性洗剤で拭き取り、洗剤が残らないよう水拭きした後、 柔らかい布でから拭きしてください。

※ただし、汚れ具合により、期待通りの結果が得られない場合もあります。

■破棄される場合

破棄される場合は、専門の業者または公的機関にご相談ください。

商品に関するお問い合わせ
カスタマーサービスセンター

☎ フリーコール 0120-941-239
 FAX 03-3432-3203
 (9:00~17:00(日・土・日・祝日を除く))
 ホームページ
<http://www.yamazaki-sangyo.co.jp/>

 **CONDOR**
Trust of the Quality

山崎産業株式会社

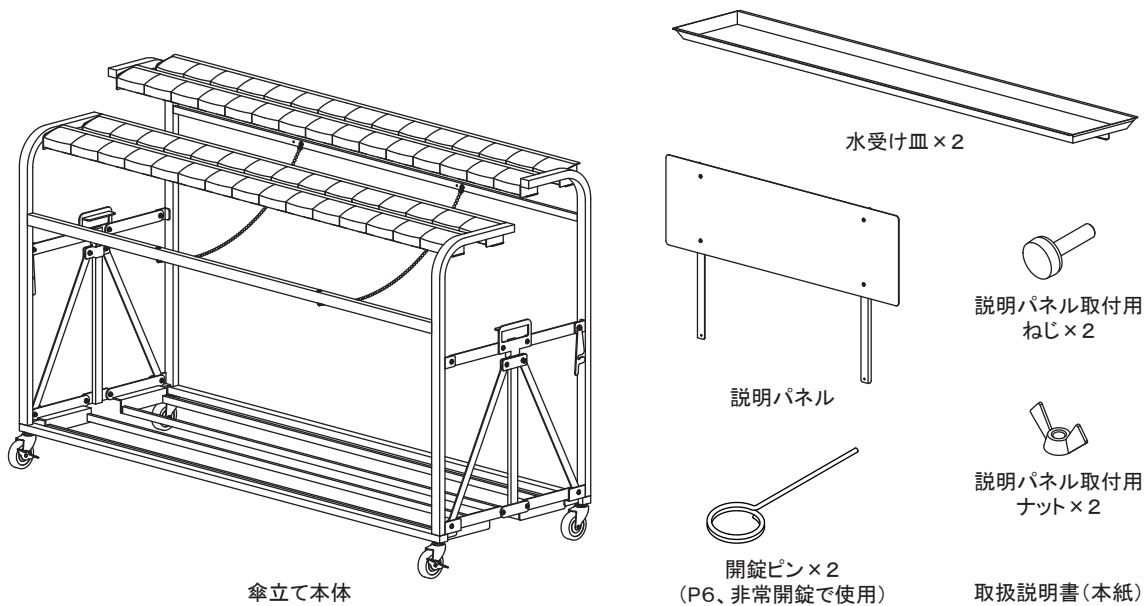
第二営業本部 〒105-0001 東京都港区虎ノ門5丁目10番12号
 TEL(03)3432-3201



201410-01

梱包内容

組み立ての前に全ての部品が揃っているか確認してください。



説明パネルの取り付け方

下図を参考に、本体の背面フレームに説明パネルを取り付けます。
取り付け後は、ねじが2箇所ともしっかりと締まっているか確認してください。

(背面から見た図)

