

大学病院内の冷蔵庫、インキュベーター、冷凍庫の温度監視

●運用状況

大学病院内の臨床検査部フロア全体の冷蔵庫、インキュベーター、冷凍庫の温度を無線で一括監視している。MD8000のCSVファイルは病院内の臨床検査システムへ取り込まれている。

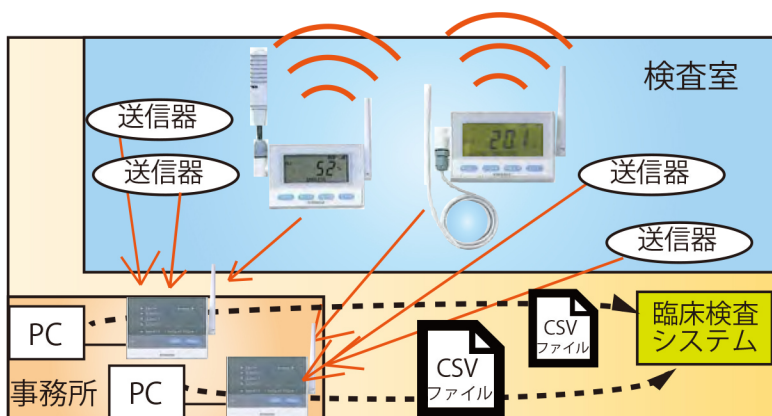
●採用の決め手

「価格、操作性、サポート体制」

送信器の単価が安価で複数台設置しても低価格に抑えられる点、付属ソフトを使いPC上で収録設定や収録状況の確認、収録データのCSV出力ができる等の取り扱い易さ、設置前の電波確認や納入後のサポート体制を評価いただき、競合（おんどとり）が有りましたがMD8000を採用いただきました。

●構成イメージ図、設置写真

受信器 2 台、送信器 63 台



株式会社チノ

民生機器営業部

〒173-8632 東京都板橋区熊野町 32-8

電話：03-3956-2131（直通）

FAX：03-3956-8767

ワイヤレスウォッチャ MD8000 シリーズの詳細情報は、
 (株)チノ 山形事業所
 のホームページに掲載しています。

WWW.yamagata-chino.co.jp

Part11対応ソフトウェアを用意

MD8000シリーズ セキュリティ機能付きアプリケーションソフト Ethernet版は、医薬品製造、医療保管庫等のデータ収録・監視におけるFDA21CFR Part11およびER/ES指針の要求事項に対応したものです。チノーは、適正ガイドラインにおけるCSV「コンピュータ化システムバリデーション」に対応したIQ (据付時適格性確認)、OQ (稼働性能適格性確認) 用のテンプレートも準備しCSVを支援致します。

FDA 21CFR Part11

Part11は、米国食品医薬品管理局 (FDA) により施行された電子記録と電子署名に関する規則で、紙への記録を電子媒体に置き換える時の要求事項が1997年に制定されています。

適正管理ガイドライン

平成24年4月1日に、厚生労働省医薬食品局監視指導・麻薬対策課長通知として施行された「医薬品・医薬部外品製造販売業者等におけるコンピュータ化システム適正管理ガイドラインについて」です。

ER / ES指針

平成17年4月1日に、厚生労働省医薬食品局長通知として発出された「医薬品等の承認又は許可等に係る申請等における電磁的記録及び電子署名の利用について」です。日本版Part11と言われることもあります。

バリデーション

センサや機器の据付、性能評価はもちろん、コンピュータ化システムバリデーションとそのドキュメントについても承っております。

DQ (設計時適格性確認)

要求仕様、機能仕様、性能仕様、メーカ選定

IQ (据付時適格性確認)

納入品の照合、ハードウェアの設置環境、ハードウェア・ソフトウェアの据付確認

OQ (稼働性能適格性確認)

重要な機能・性能の試験、セキュリティの試験、検証

PQ (稼働時適格性確認)

運転時の確認、保守

オーディットトレイル (監査証跡)

パソコン操作全般、ログイン/ログアウトなどのセキュリティの状態を履歴として残します。



収集データの保護

吸い上げた収録データを、データベース (SQL Server2012) 化して保存します。収録データは、ユーザIDとパスワードを持った登録ユーザのみ開くことができ、第三者による改ざんを防止します。



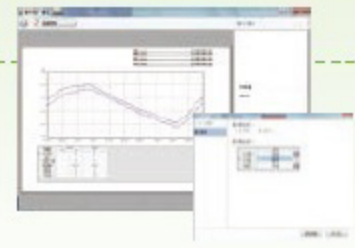
セキュリティ

100件までのユーザを登録でき (管理ユーザは5件まで)、登録ユーザのみログインが可能です。登録ユーザごとに設定や操作機能のアクセス権限を4つのレベルまで設定可能です。パスワードの長さ、複雑さ、有効期間、一意性、不正パスワードの入力制限回数などの設定が可能です。



電子署名

署名レベルを4段階設定できます (作成・検印・検認・承認) ※1。
署名付きトレンドグラフの表示や印刷、帳票形式の表示が可能です。



機能名	管理者	ユーザーレベル1	ユーザーレベル2	ユーザーレベル3
一般ユーザ登録	○	○	○	○
管理ユーザ登録	○	○	○	○
パスワード変更	○	○	○	○
パスワードリセット	○	○	○	○
パスワード付録/パスワード	○	○	○	○
管理ユーザ検索	○	○	○	○
ユーザレベル管理	○	○	○	○

●アクセス権限一覧

※1「作成」、「承認」などの名称も変更可能です。