

**CHINO**

監視機能付き無線ロガー  
MD8000シリーズ  
ワイヤレス ウォッチャ  
送信器 / 受信器  
取扱説明書

# INSTRUCTIONS

本取扱説明書は、必ず本製品の近くに  
大切に保管してください。

この説明書は、最終的に本製品をお使いになる方  
のお手もとに確実に届けられるよう、お取り計らいください。

## ■はじめに

この度は、監視機能付き無線ロガー「ワイヤレス ウォッチャ」をお買い上げ頂きありがとうございます。本製品を安全にご利用いただくために、ご使用前にこの取扱説明書を十分お読みになり、正しい取扱方法や注意事項をご確認ください。またお読みになった後も、本書を大切に保管してください。

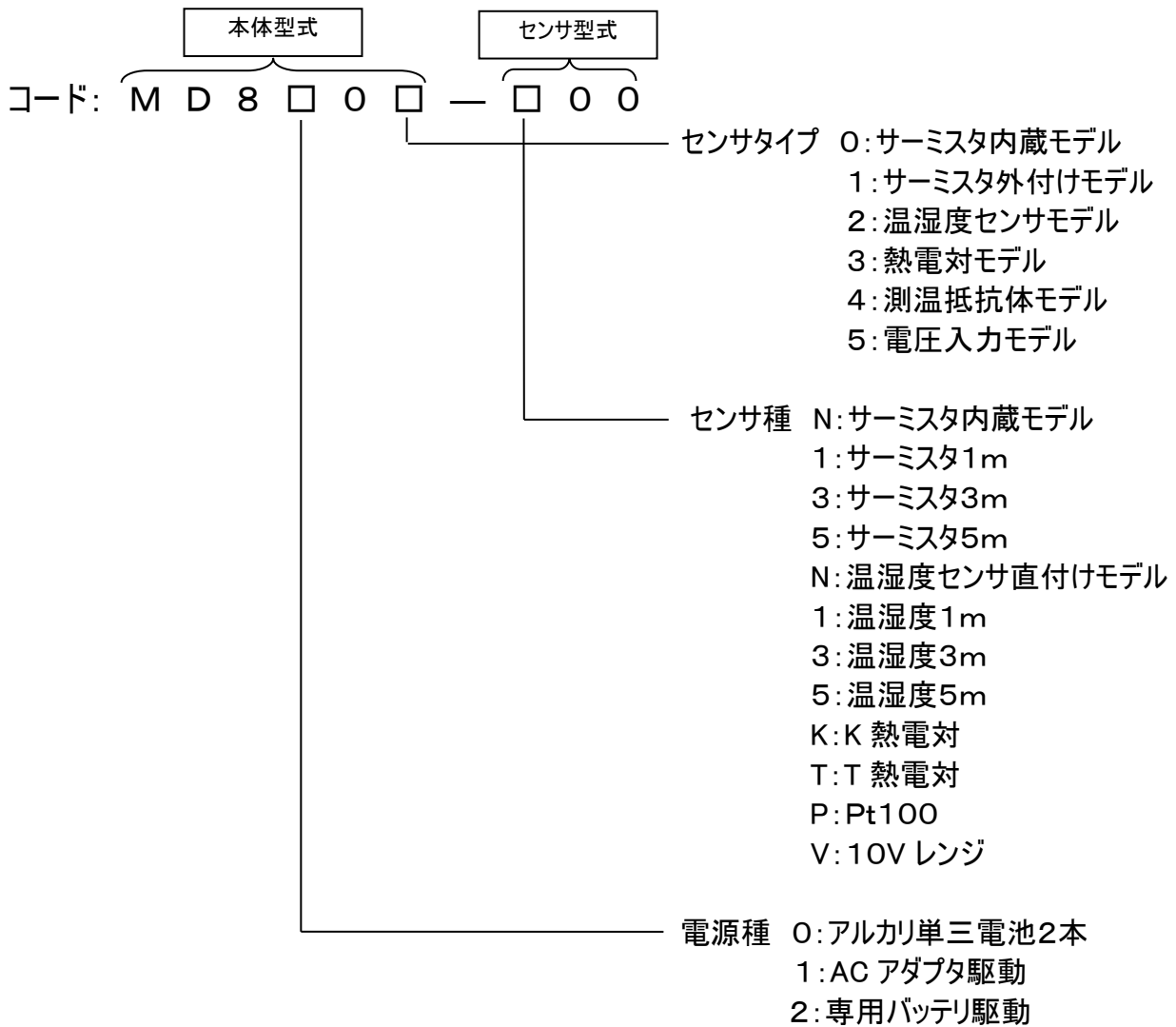
### この取扱説明書について

- ・この取扱説明書の一部又は全部を無断で転載、記載することは固くお断りします。
- ・本書の内容については、将来予告なしに変更することがあります。
- ・本書に記載の図は、強調、簡素化および省略している場合があります。
- ・本書の内容について、もしご不審な点や誤記／記載漏れなどがございましたら、お買い求めの販売店または弊社営業所までご連絡ください。
- ・「Microsoft」、「Windows」は、米国 Microsoft 社の商標または登録商標です。
- ・「Intel」、「Intel Core2 Duo」は、米国 Intel 社の商標または登録商標です。
- ・その他、本文中に使われている会社名・商品名は、各社の商標または登録商標です。

### 免責について

- ・弊社は、保証条項に定める場合を除き、本製品に関していかなる保証も行いません。
- ・本製品の使用により、お客様または第三者が損害を被った場合、あるいは弊社の予測できない当該製品の欠陥などのため、お客様または第三者が被った損害及びいかなる間接的損害に対しても、弊社は責任を負いかねますのでご了承ください。
- ・操作上のミス、注意・警告を無視した操作不足、ご使用になられている PC に起因する不具合、お客様の使用環境により発生した無線通信の不通等により生じたデータ欠損及び消失に対して弊社は責任を負いかねますのでご了承ください。
- ・本製品は調節や制御の用途で設計されておりません。また、人命や重傷の危険、及び財産への大きな影響を避けるような高い安全性が要求される用途に使用する場合や原子力、航空、宇宙用途に使用する場合、弊社は責任を負いかねますので絶対に使用しないでください。

## 送信器形式



※測温抵抗体モデルと電圧入力モデルには専用バッテリー駆動品 (MD8204-P00, MD8205-V00) はありません。

**送信器は受信器「MD800R-00U」専用となります。**

**イーサネット接続タイプの受信器「MD800R-00L」とは無線通信できません。**

**イーサネット接続タイプの送信器「MD8□1□」シリーズも「MD800R-00U」に接続できません。**

## ご使用になる前に

本製品を開封したら、まず梱包内容をご確認ください。不足している場合は、ご購入した販売店または営業所にご連絡ください。

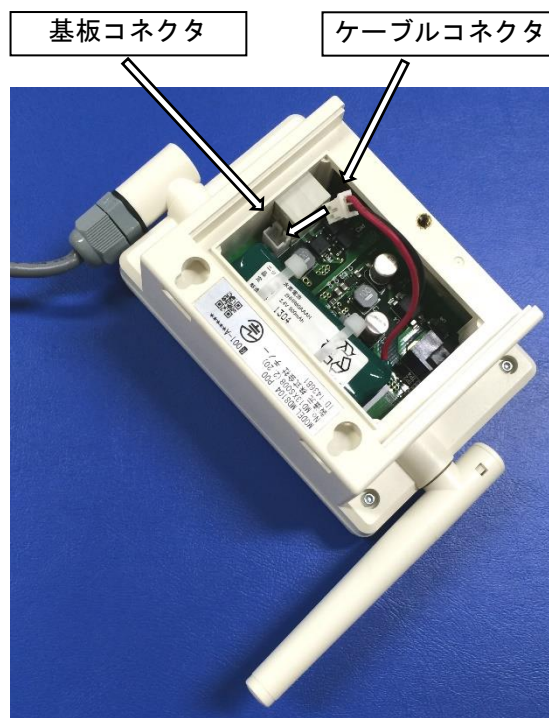
### 受信器 MD800R-00U

名称	数量
受信器 本体	1
AC アダプタ	1
データ通信用 USB ケーブル	1
クイックリファレンス	1
壁取り付け用木ネジ	2
CD-ROM (アプリケーションソフト／取扱説明書)	1
本体取扱説明書	1

### 送信器 MD8□0□-□00



名称	数量
送信器 本体	1
温湿度センサユニット(MD9203) ※MD8□02-□00 のみ付属	1
単三形アルカリ乾電池 ※MD800□-□00 のみ付属	2
AC アダプタ ※MD810□-□00 のみ付属	1
専用バッテリー ※MD820□-□00 のみ付属	1
壁取り付け用木ネジ	2
取扱説明書	1
検査成績書	1

- ・送信器は出荷時に電池を取り付けておりません「■電池の取り付け・交換」の項を参考に、同梱の電池(単三アルカリ乾電池×2 本もしくは専用バッテリー)を取り付けてご使用ください。  
**AC アダプタ電源タイプの送信器は内部充電機のコネクタを接続してご使用ください。(背面の蓋を取り外してコネクタを接続して下さい)**



## ■安全上のご注意 必ずお守りください

- 本書で示した注意事項は、安全に関する重大な内容を記載しておりますので、十分ご理解のうえ、必ず守ってください。
- この取扱説明書では、本製品を安全にご使用いただくために、次のような表示と記号で注意事項を示しています。ここで示した注意事項は、安全に関する重大な内容を記載しておりますので十分ご理解の上、必ず守ってください。

 <b>警告</b>	誤った取り扱いをすると、 <u>死亡</u> または <u>重傷</u> を負う可能性が想定される場合を示します。
 <b>注意</b>	誤った取り扱いをすると、 <u>傷害</u> を負う可能性が想定される場合及び <u>物的損害</u> の発生が想定される場合を示します。

### 安全上のご注意

#### **警告**

- 医療機器への使用は行わないでください。
- 感電する恐れがありますので、濡れた手で AC アダプタ、通信ケーブル、コンセントに触れないでください。
- 火災の原因となりますので、電源プラグについたほこりは拭き取ってください。
- 火災やけがなどの事故の原因となりますので、引火、爆発の恐れがある場所では使用しないでください。
- 本来の用途以外の測定に使用しないでください。

#### **注意**

- 液漏れや破裂の恐れがあり、機器の故障の原因になりますので、指定以外の電池及び電源を使用しないでください。
- 故障や破損の恐れがありますので、測定温度範囲を超えた温度の測定はしないでください。
- 本器を分解・改造しないでください。改造した場合、動作及び性能の保証はできません。また、火災・感電の原因となることがあります。
- 部品や消耗品を交換する場合には、必ず弊社の指定品を使用してください。
- 本器を直射日光のあたる場所や高温な場所でのご使用、保管は行わないでください。また変色や変形及び破損の恐れがありますので、長時間高温となる車内などに放置しないでください。
- 本体が水に濡れたまま電池蓋を取り外すと、内部に水が浸入してしまいます。電池交換は本体を十分乾燥してから行ってください。

- 本体の他、本体に接続する付属品を取り扱う際も、本書の安全に関する指示事項に従ってください。これらの指示事項に反する扱いをされた場合、弊社は安全性を保証致しません。
- 人命や重傷の危険、及び財産への大きな影響を避けるような高い安全性が要求される用途に使用する場合や原子力、航空、宇宙用途に使用する場合、弊社は責任を負いかねますので絶対に使用しないでください。

## 使用上のご注意

- 電池交換後は電池蓋をしっかりロックしてください。また電池収納部のパッキンがずれていたり、ゴミなどがはさまっていると、水の浸入の原因となります。
- 長期間ご使用にならない場合は、電池の液漏れにより本体の故障や誤動作の原因となりますので、電池を取り外して保管してください。
- 電池寿命に達したら速やかに新品へ交換してください。電池液漏れの原因となります。
- 本器はお子様の手の届かないところに設置、保管してください。
- 電池に記載されている注意事項を守って正しくお使いください。
- 電池寿命は、使用環境、本機器の設定、電池のメーカー型式により異なります。
- 破損する恐れがありますので、表示部や各キーを強く押ししたり鋭利なもので押ししたりしないでください。
- 本器は精密機器のため落下させたり、強い衝撃を与えたりしないでください。
- 水中での使用は行わないでください。
- 誤動作や故障の原因となりますので、テレビや電子レンジ、無線機などの強い静電気や電磁波を発生する機器からできるだけ離してご利用ください。
- 誤動作や故障の原因となりますので、強い高周波を発生する機器やサージを発生する機器からできるだけ離してください。
- 清掃には中性洗剤を使用して、硬く絞った布で軽くこするように拭き取ってください。ベンジン、シンナー、アルコール等の薬品や漂白剤などを使わないでください。
- 保護等級IP67の機器は水洗い可能な構造を採用しておりますが、水洗い後はできるだけ早く乾いた布で拭き取ってください。
- 送信器 本体を水洗いするときは、必ず電池蓋をしっかり取り付けてください。
- 測定が終わったら、センサや本体についた汚れや水分を良くふき取ってから保管してください。
- 送信器は-10℃以下または60℃以上になる場所、結露する場所及び湿度90%rh以上での保管は行わないでください。
- 受信器は-10℃以下または50℃以上になる場所、結露する場所及び湿度80%rh以上での保管は行わないでください。
- 直射日光、ホコリ、高温多湿、腐食性の雰囲気中での使用、保管は行わないでください。
- 修理などのサービスが必要なときは、お買い上げの販売店、もしくは巻末のお問い合わせ先までお申し付けください。
- 断線の恐れがあり、故障の原因となりますので、ケーブルを強く引っ張らないでください。
- 正しく温度を測定できない可能性がありますので、劣化、損傷したセンサを使用しないでください。
- 破損の恐れがありますので、受信器および送信器のアンテナに可動範囲を超える負荷をかけないでください。アンテナ可動範囲は約0度～約90度です。
- 破損の恐れがありますので、送信器のセンサに可動範囲を超える負荷をかけないでください。センサ可動範囲は約0度～約180度です。
- MD820□シリーズで使用する電池は本器専用のバッテリーになります。他の機器への利用や指定以外の電池を本器へ使用しないでください。専用バッテリーのご購入のご依頼は弊社営業所または購入店へご連絡ください。
- MD820□シリーズで使用する専用バッテリーは充電のできないリチウム一次電池になります。リチウム一次電池は、住んでいる所(各自治体)によって資源ゴミ、不燃ゴミ、有害・危険ゴミなどゴミの種類が異なり、そのため「ゴミを捨てる方法」も違います。住んでいる市区町村の指示にしたがって捨ててください。
- MD810□シリーズに内蔵のニッケル水素電池はリサイクル可能な貴重な資源です。使用が終わりましたら弊社山形事業所まで本体ごと送付願います。(住所:山形県天童市大字乱川 1515 TEL:023-607-2100)

## 電波法に関する注意事項

- ◎本機器は、電波法に基づく技術基準適合証明もしくは工事設計認証を受けていますので、免許が不要ですが、ご使用に際しては下記を厳守してください。
- 本機器には、電波法に基づく技術基準適合証明もしくは工事設計認証を受けた無線機器であることを示すラベルを貼り付けてあります。ラベルは絶対に剥がさないでください。
- 本機器を改造して使用することは法律で禁じられています。
- 本機器は日本国外の電波法には準じておりませんので、ご使用は日本国内のみとしてください。

## ■ 温湿度センサユニット「MD9203」使用上の注意

- 温湿度センサユニットを落としたりぶついたりしますと、破損の恐れがありますので取り扱いにはご注意ください。
- 温湿度センサユニットを長期間保管する場合は、ビニール袋等に入れて密封し冷暗所にて保管してください。
- 湿度素子は周囲の雰囲気常に曝されているため、測定環境によっては著しく性能が劣化することがあります。劣化を避けるため、以下の場所での使用は避けてください。
  - ・結露する場所
  - ・振動、衝撃を受ける場所
  - ・ちり、粉じん等の飛散している場所
  - ・ケトン系有機溶剤、エステル系有機溶剤、ハロゲン類、強酸系物質、腐食性物質、塵、オイルミスト、塩分ミストの多い環境
  - ・爆発性ガス、腐食性ガス、可燃性ガスのある場所
  - ・蒸気、薬液、海水等がかかる場所
- 温湿度センサユニットは消耗部品です。性能が劣化した場合は、交換用をお求めください。

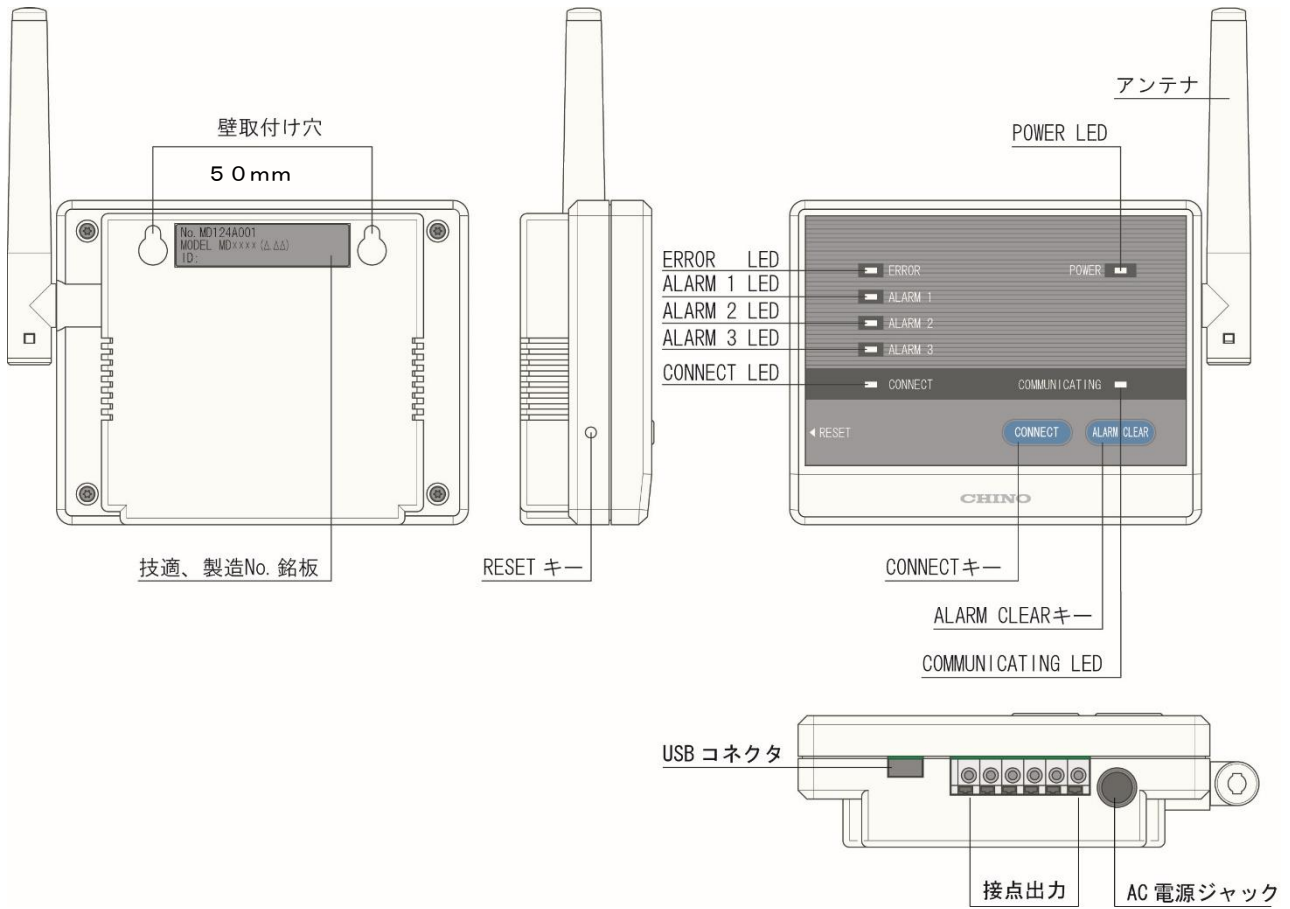
# 目次

■はじめに .....	i
■安全上のご注意 .....	iv
■使用上のご注意 .....	v
■温湿度センサユニット使用上の注意.....	vi
■各部の名称 受信器 .....	2
■各部の名称 送信器 .....	3
■ACアダプタの使用 受信器 .....	11
■パソコンとの接続方法 .....	12
■電池の取付・交換 / ACアダプタの取付 送信器 .....	13
■温湿度センサユニットの取り外し 送信器 .....	17
■キーの名称と機能 受信器 .....	18
■キーの名称と機能 送信器 .....	19
■表示機能 受信器 .....	21
■表示機能 送信器 .....	23
■設定・保存機能 受信器 .....	25
■設定・保存機能 送信器 .....	26
■接点出力機能 受信器 .....	27
■接点出力機能 送信器(AC電源仕様のみ) .....	28
■トラブルシューティング .....	29
■仕様 .....	32
■外形寸法図 .....	41
■部品交換周期の目安.....	43
■お問い合わせ先 .....	46



# ■各部の名称 受信器

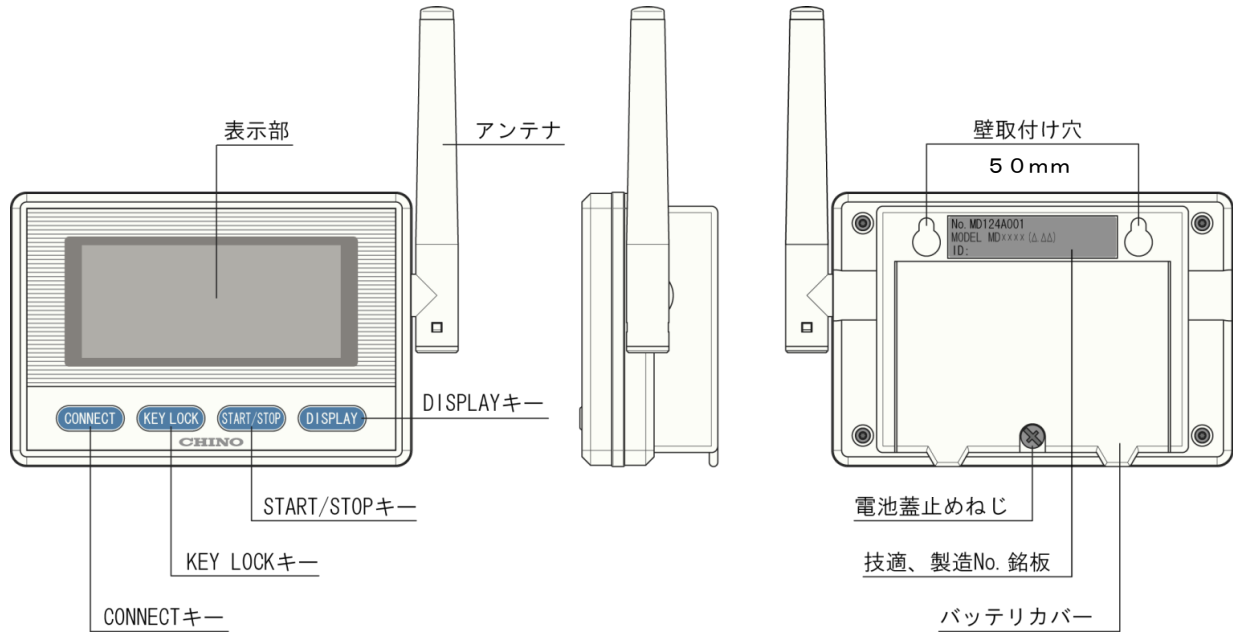
## 受信器 MD800R-00U



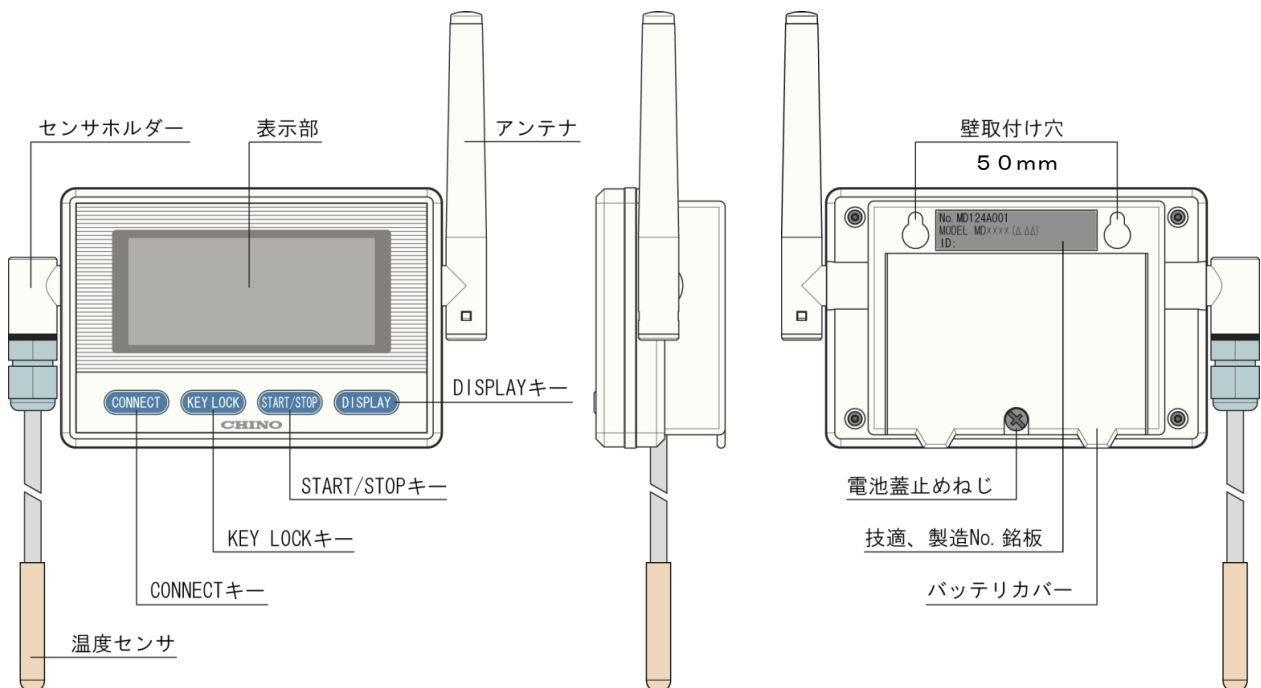
# ■各部の名称 送信器

## 単三電池仕様(MD800□-□00)

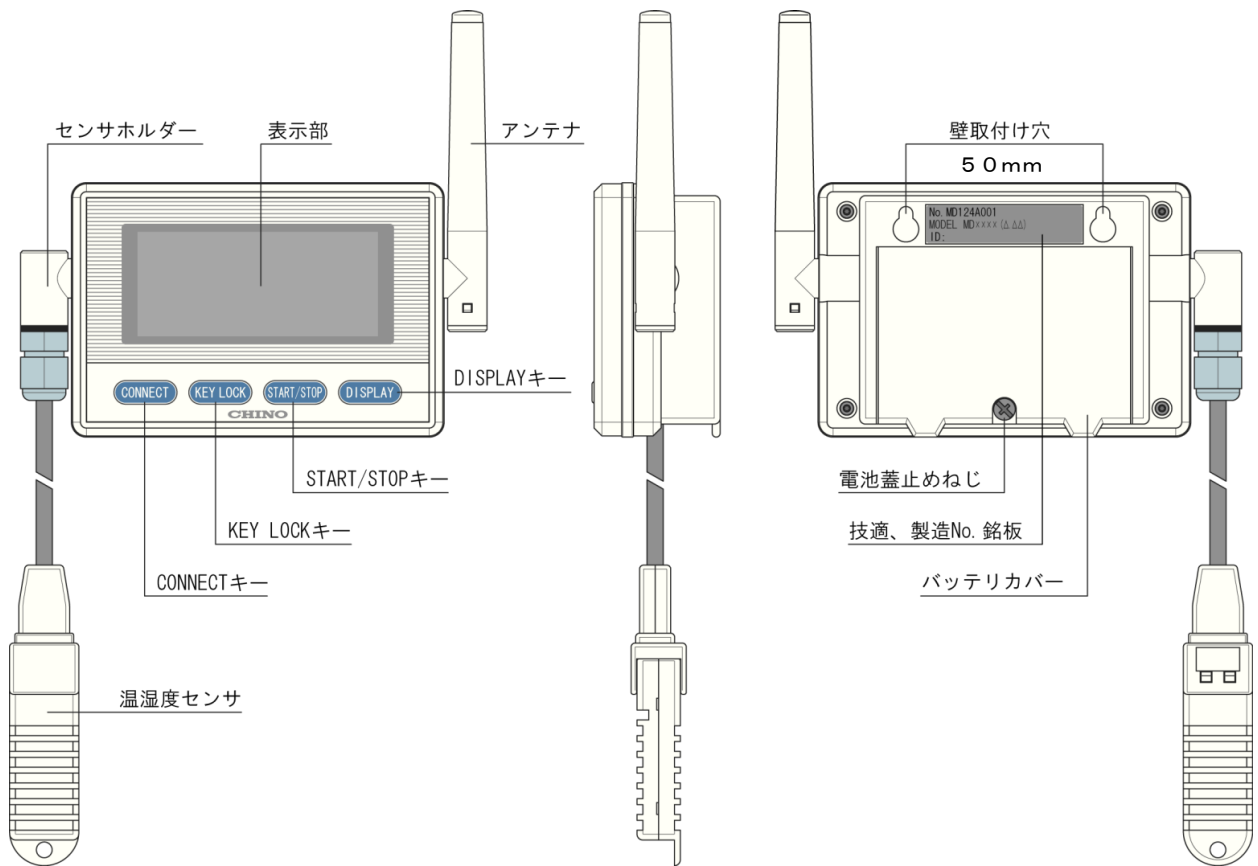
【 送信器 MD8000-N00/サーミスタ内蔵モデル(単三電池仕様) 】



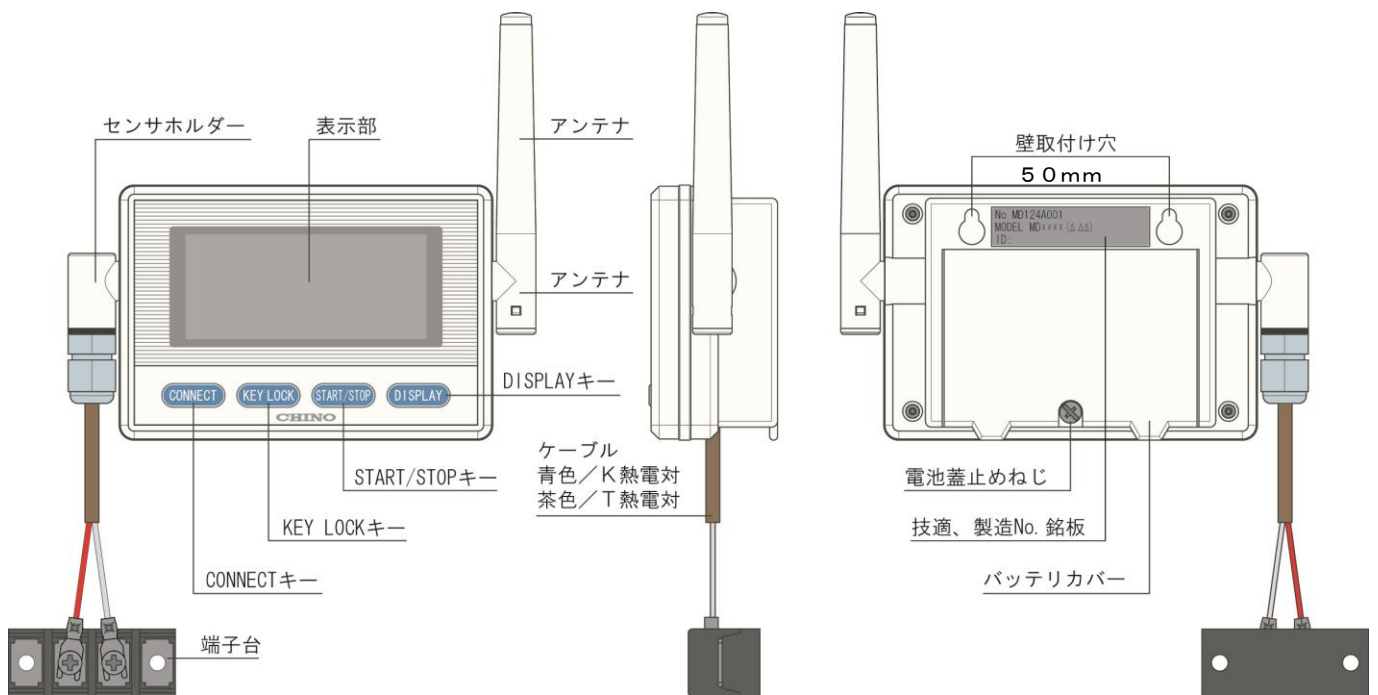
【 送信器 MD8001-□00/サーミスタ外付けモデル(単三電池仕様) 】



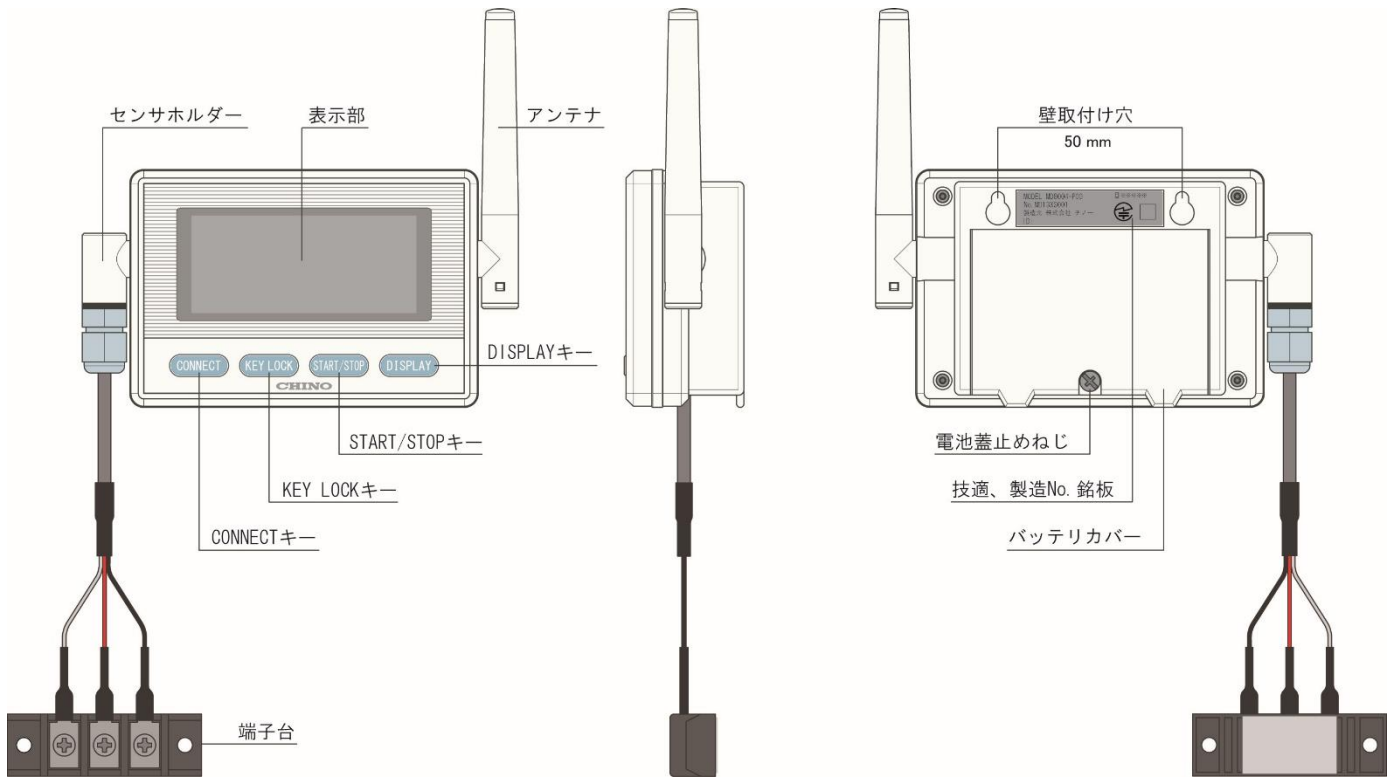
【 送信器 MD8002-□00 / 温湿度センサモデル(単三電池仕様) 】



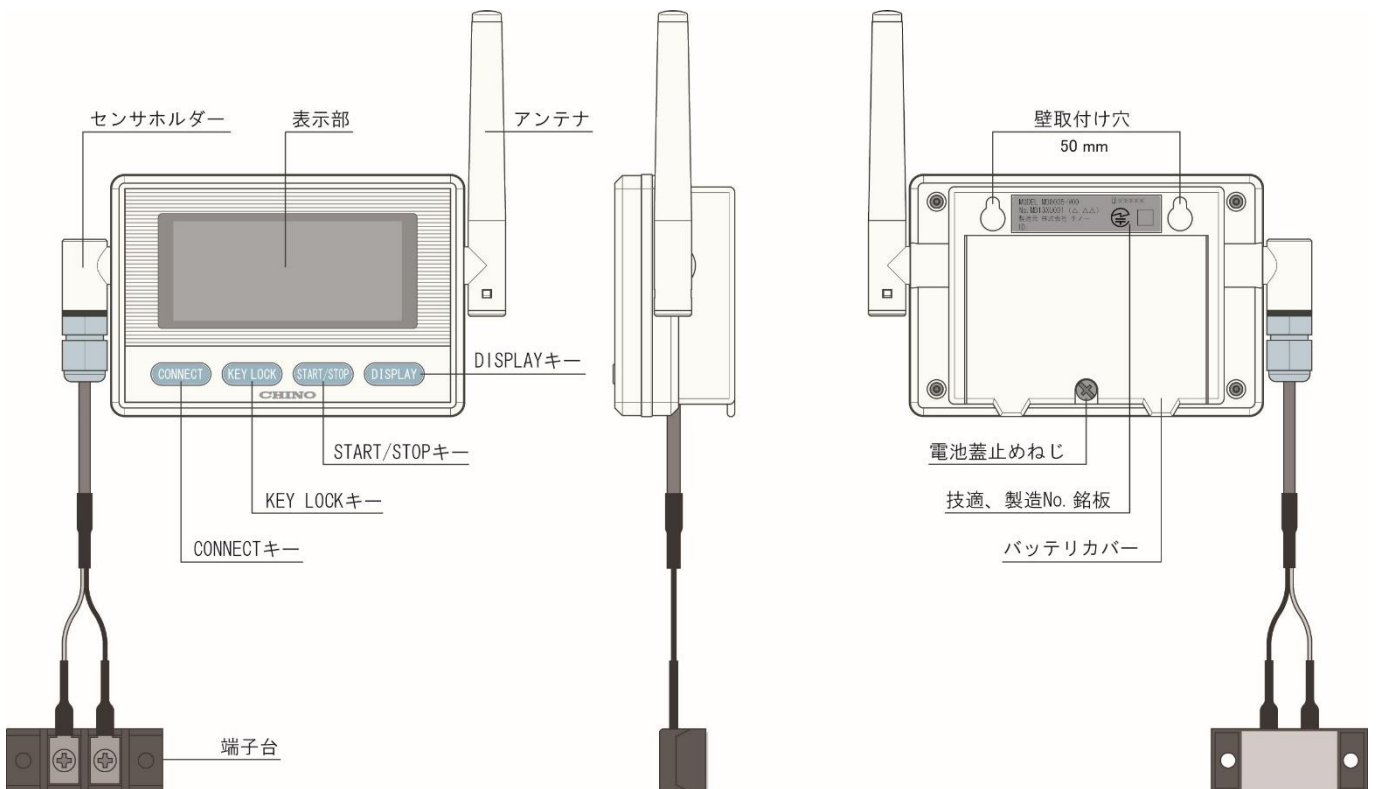
【 送信器 MD8003-□00 / 熱電対モデル(単三電池仕様) 】



【 送信器 MD8004-P00 / 測温抵抗体モデル(単三電池仕様) 】

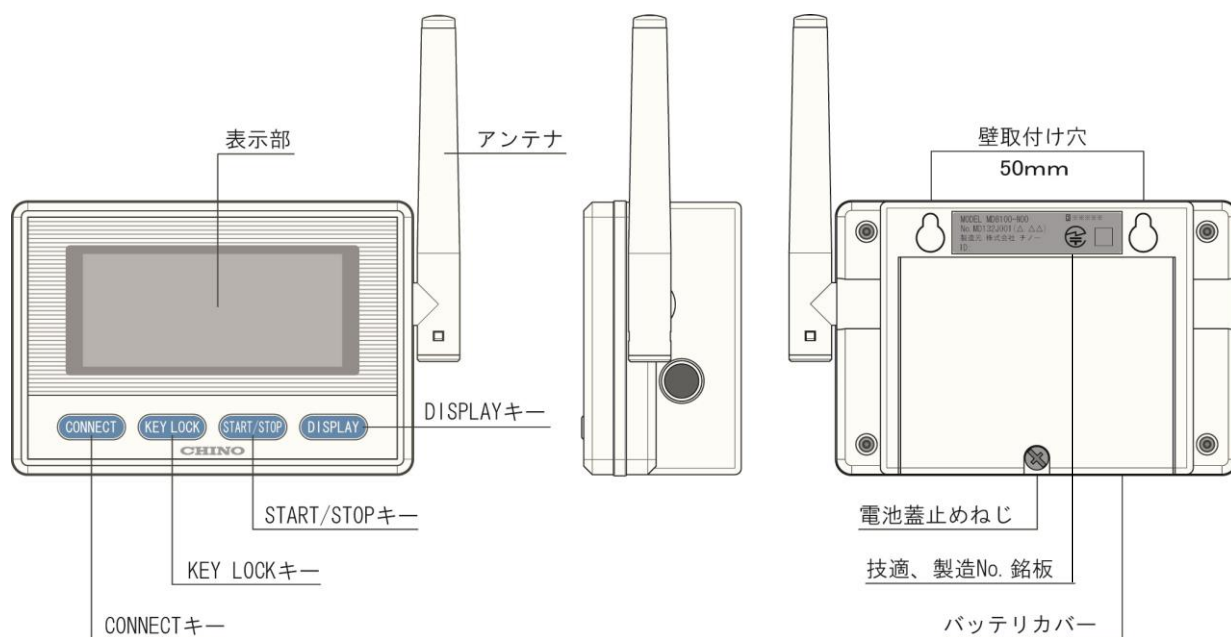


【 送信器 MD8005-V00 / 電圧入力モデル(単三電池仕様) 】

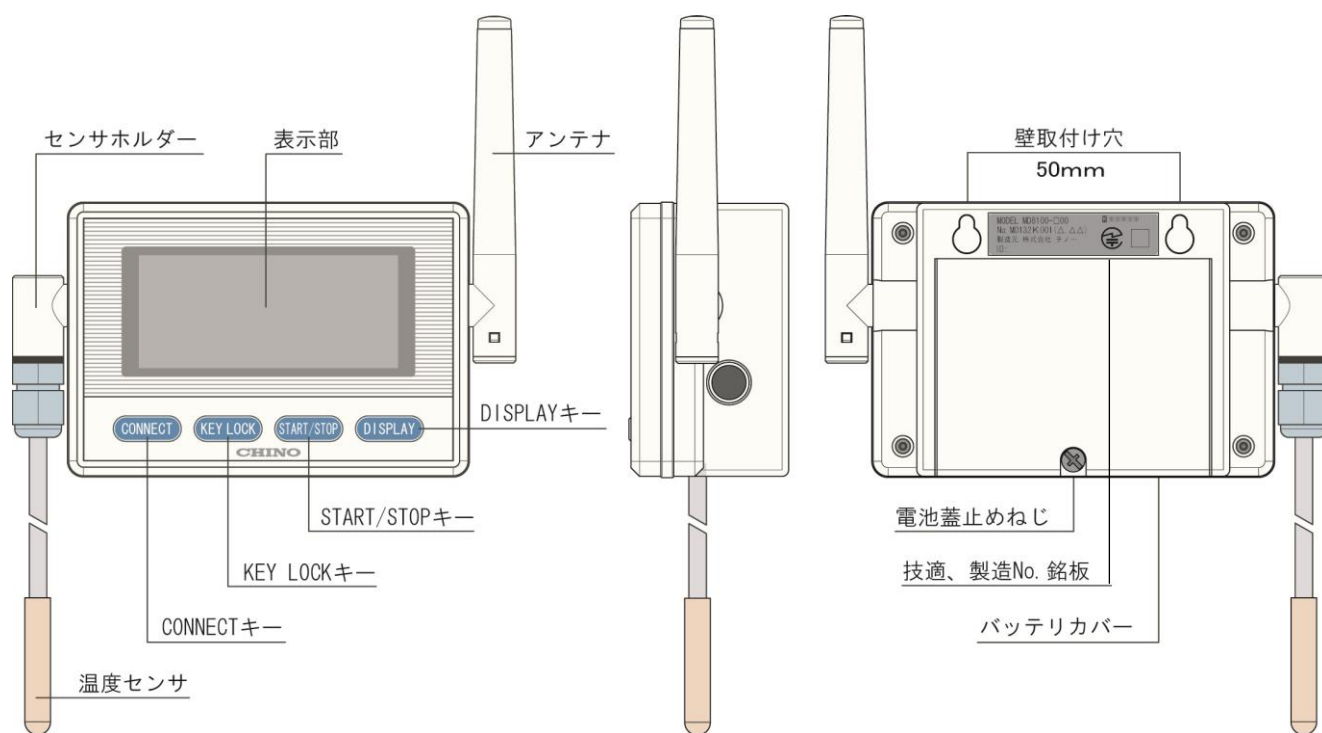


## AC 電源仕様 (MD810□-□00)

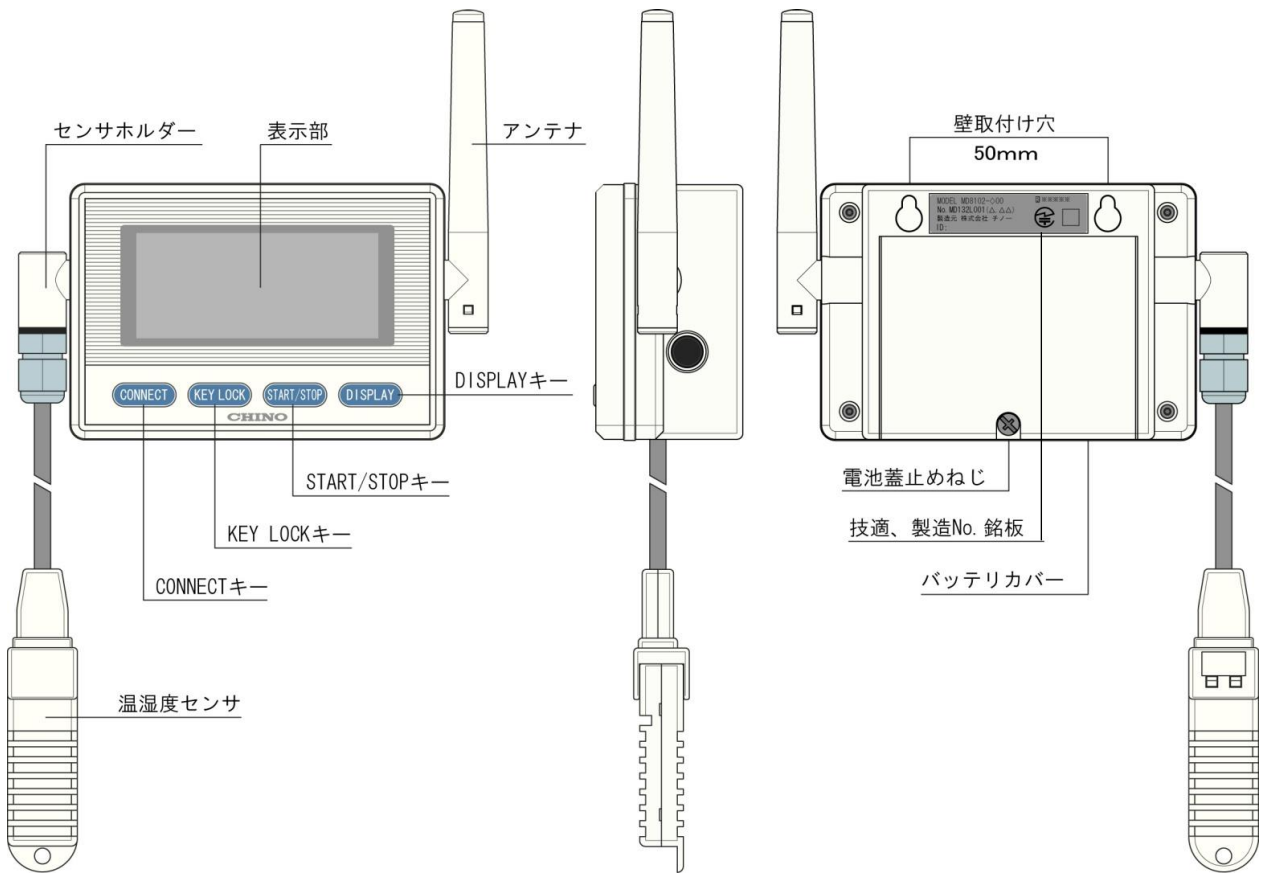
### 【 送信器 MD8100-N00 / サーミスタ内蔵モデル (AC 電源仕様) 】



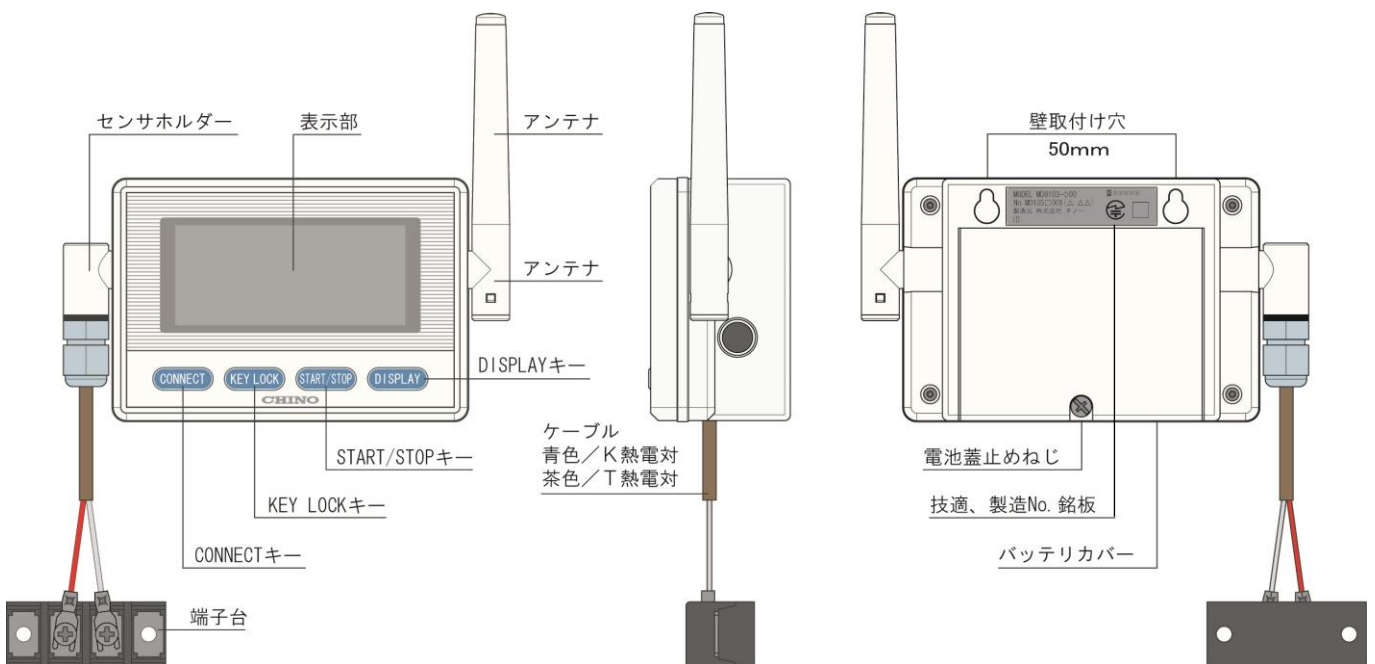
### 【 送信器 MD8101-□00 / サーミスタ外付けモデル (AC 電源仕様) 】



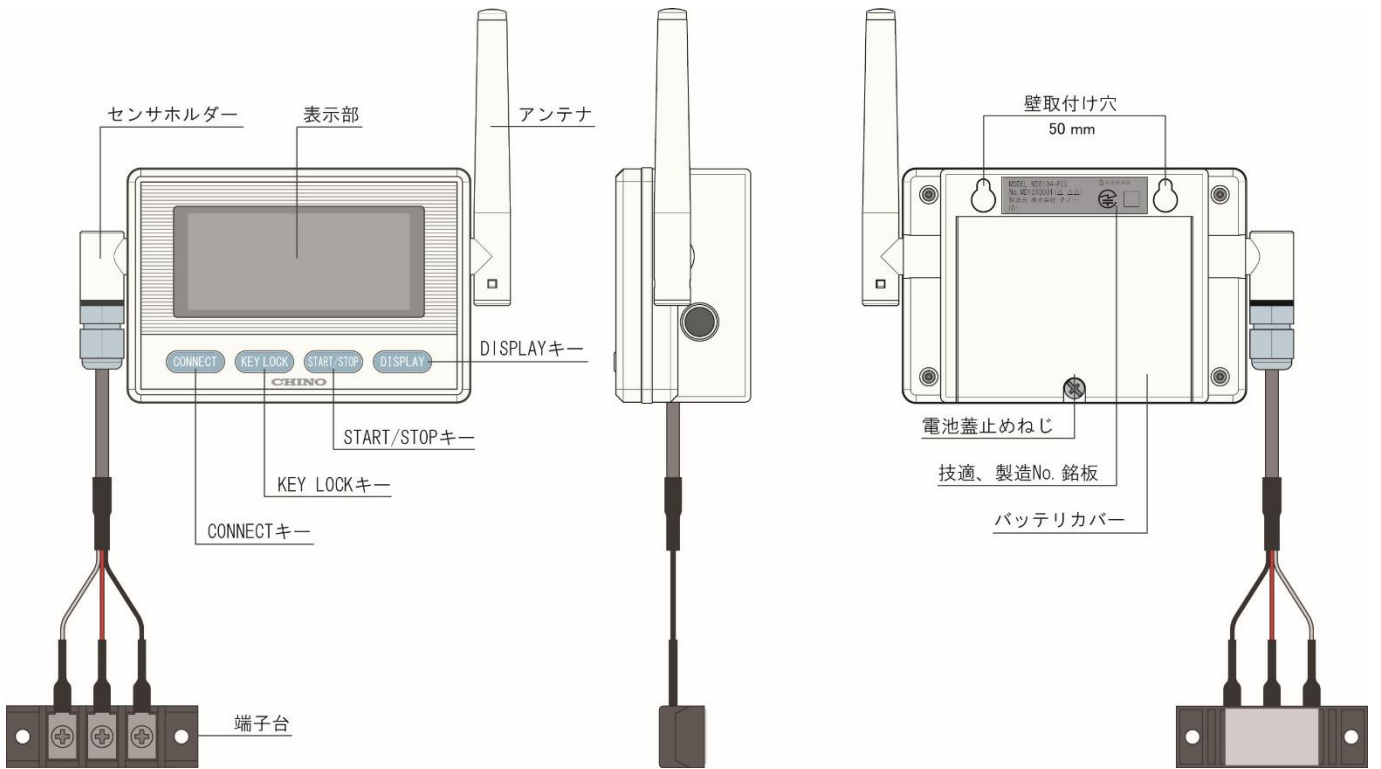
【 送信器 MD8102-□00/温湿度センサモデル(AC 電源仕様) 】



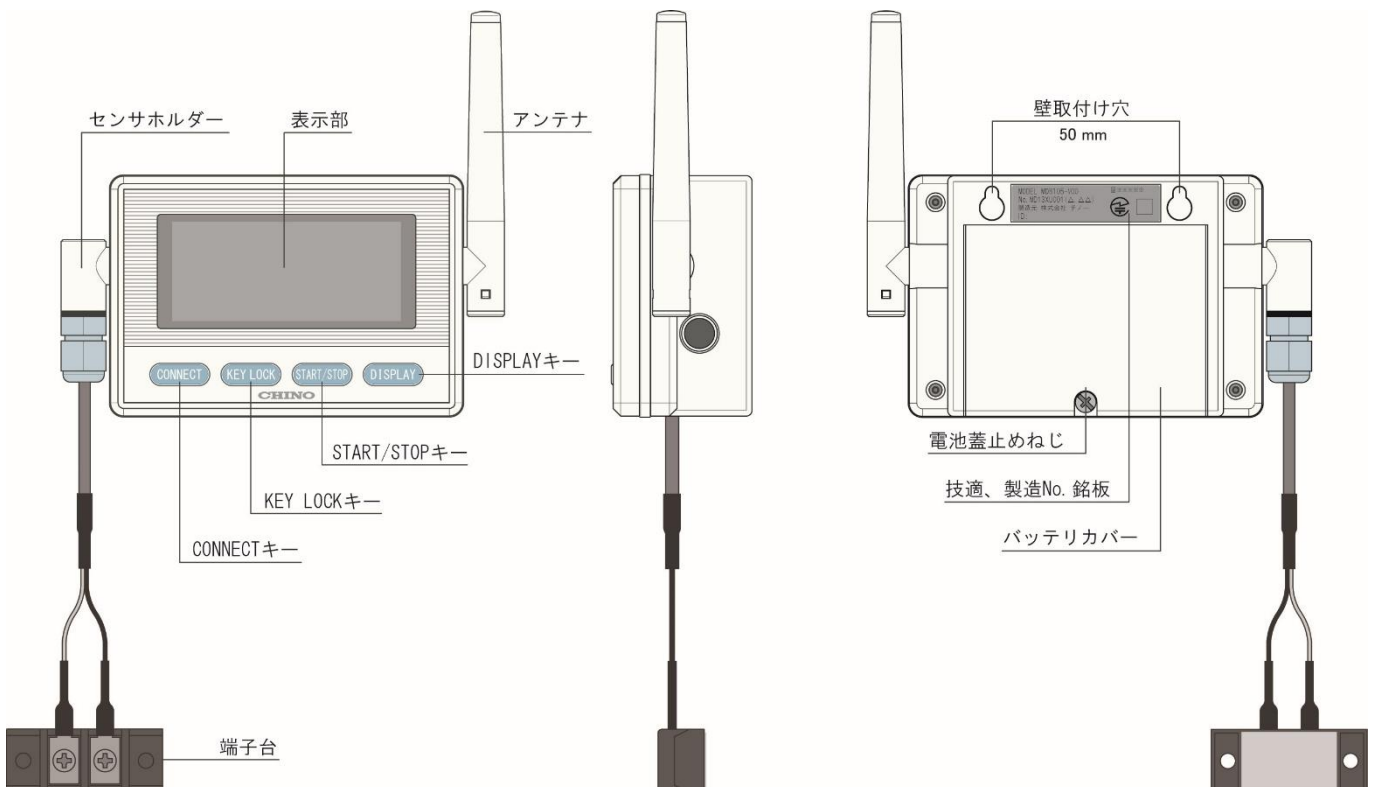
【 送信器 MD8103 - □00/熱電対モデル(AC 電源仕様) 】



【 送信器 MD8104-P00 / 測温抵抗体モデル (AC 電源仕様) 】

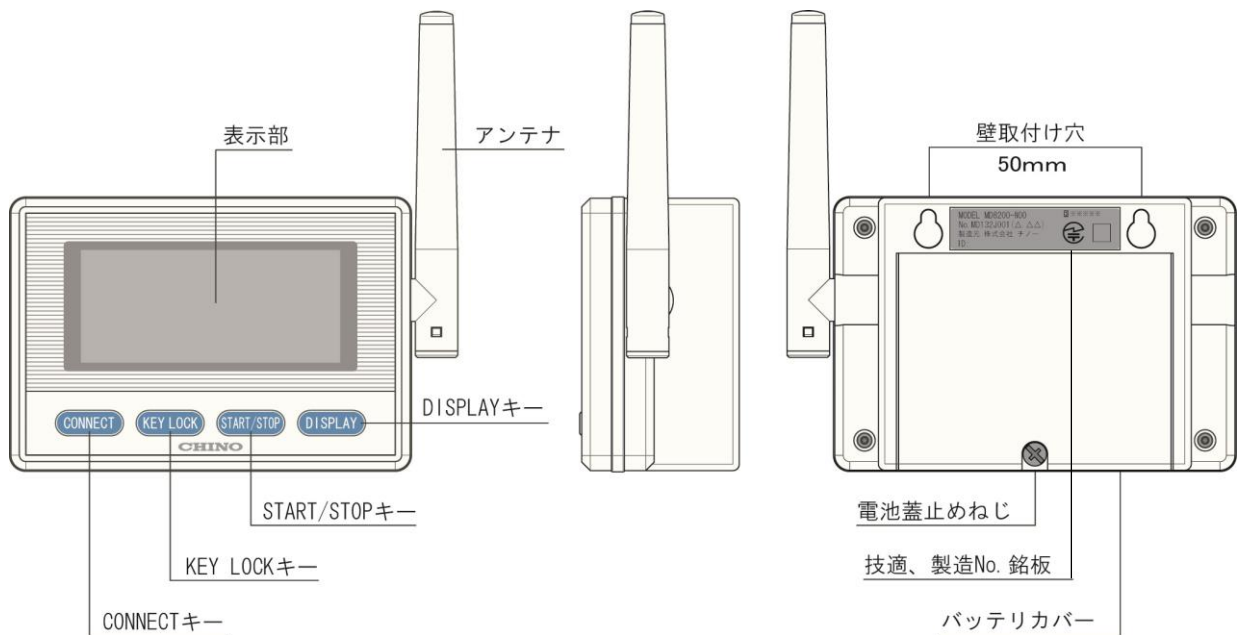


【 送信器 MD8105-V00 / 電圧入力モデル (AC 電源仕様) 】

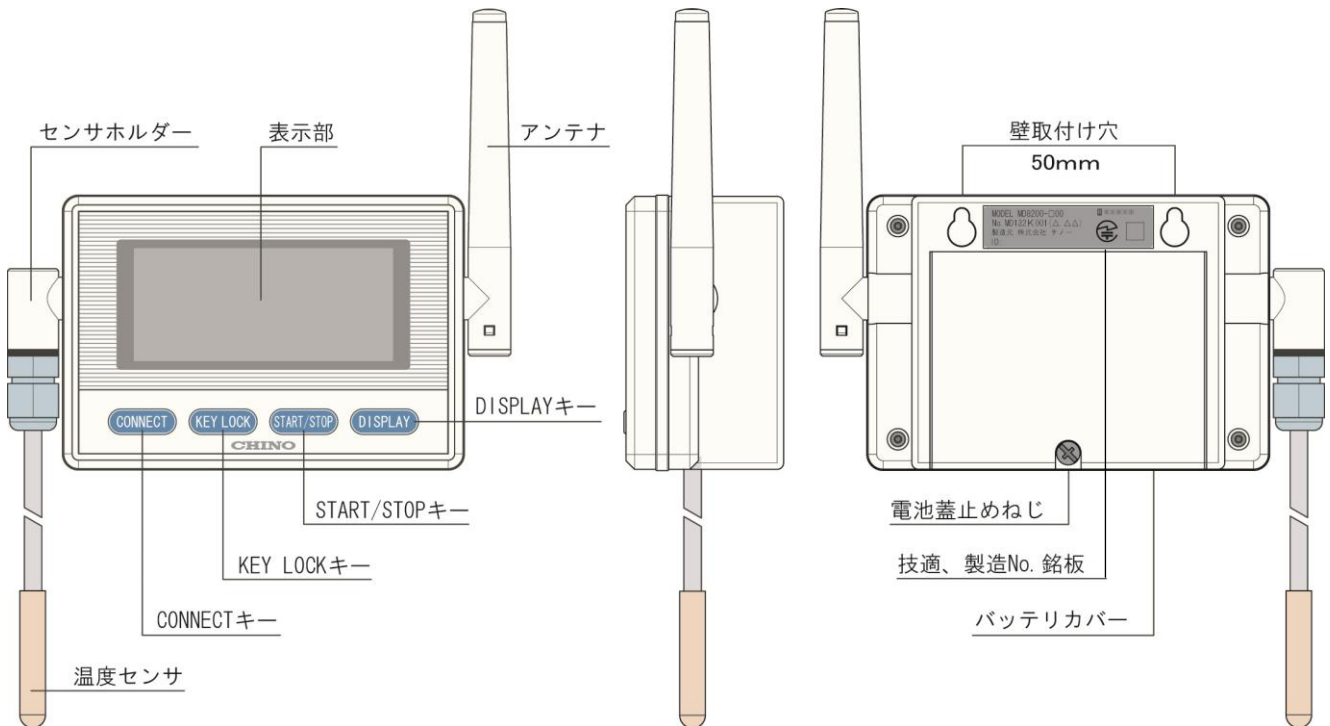


## 専用バッテリー仕様 (MD820□-□00)

### 【 送信器 MD8200-N00 / サーミスタ内蔵モデル (専用バッテリー仕様) 】

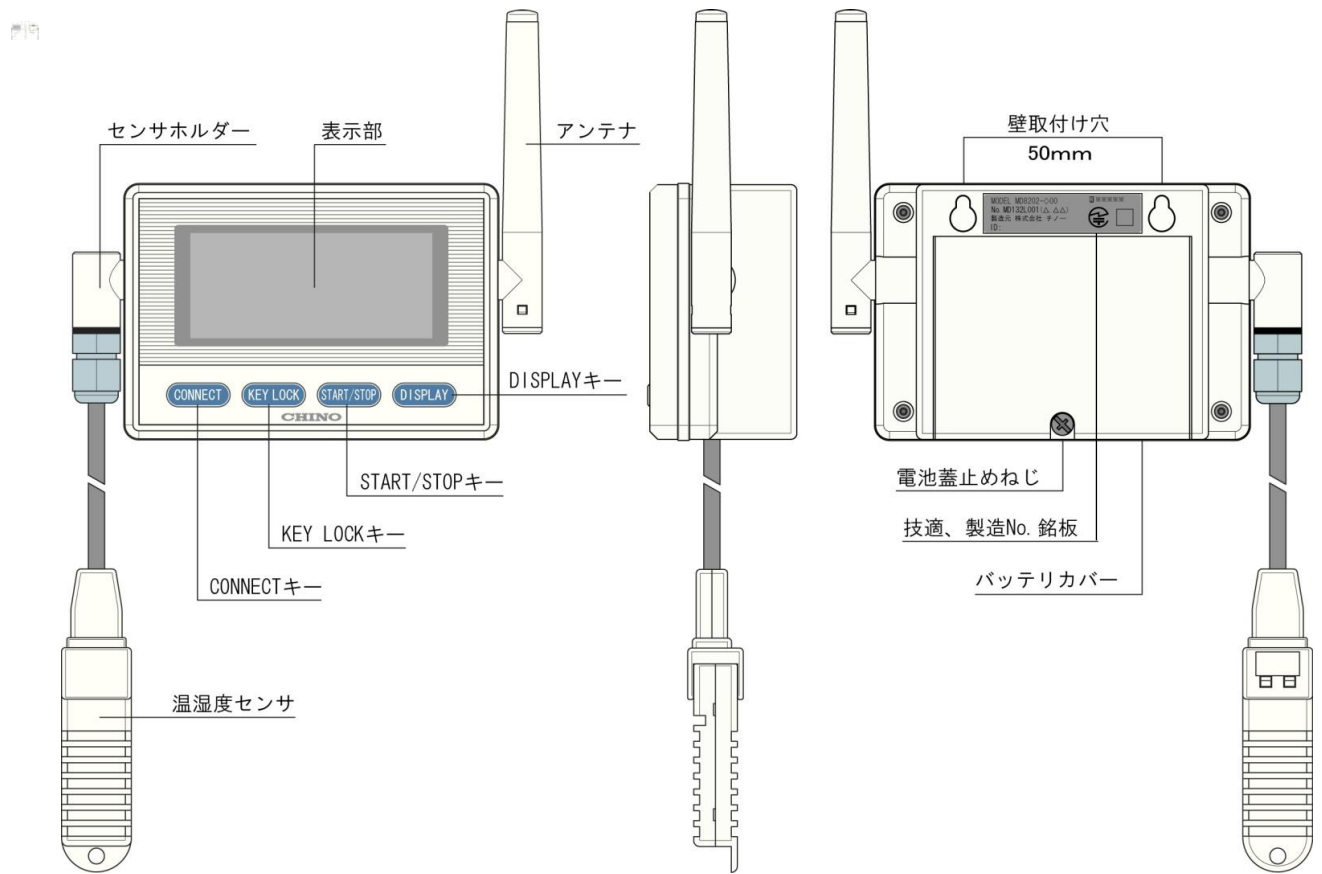


### 【 送信器 MD8201-□00 / サーミスタ外付けモデル (専用バッテリー仕様) 】

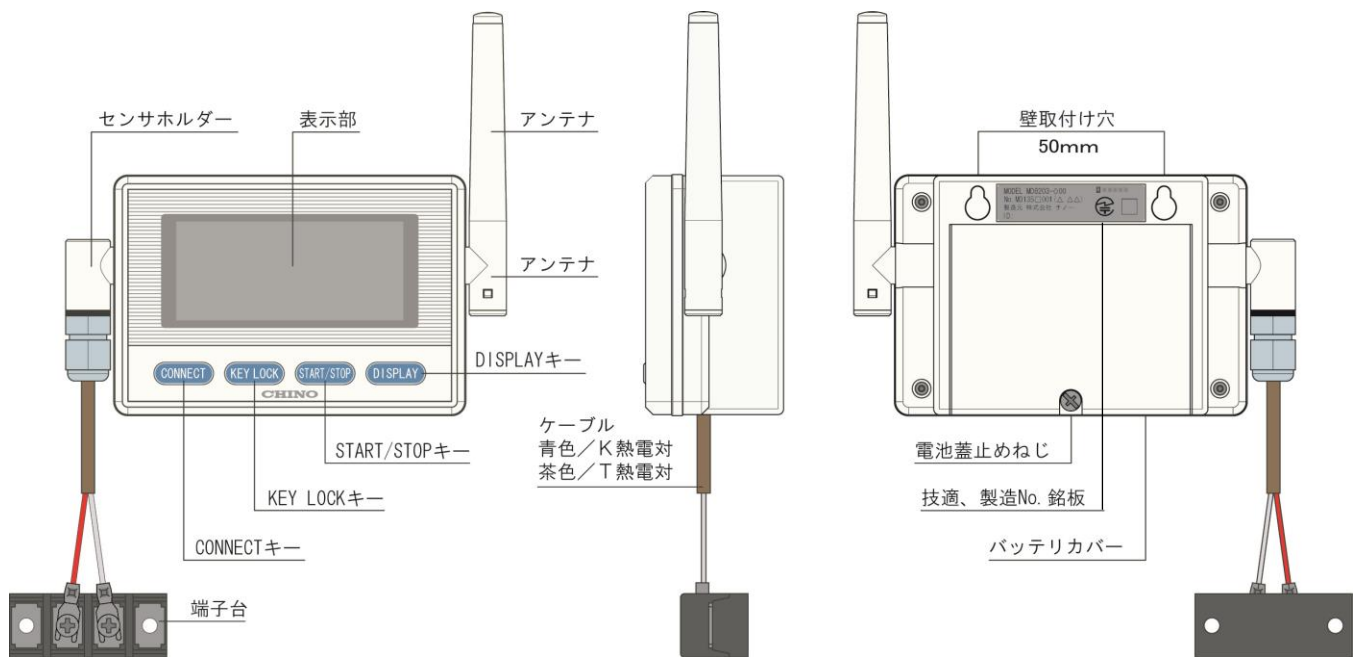




【 送信器 MD8202-□00/温湿度センサモデル(専用バッテリー仕様) 】



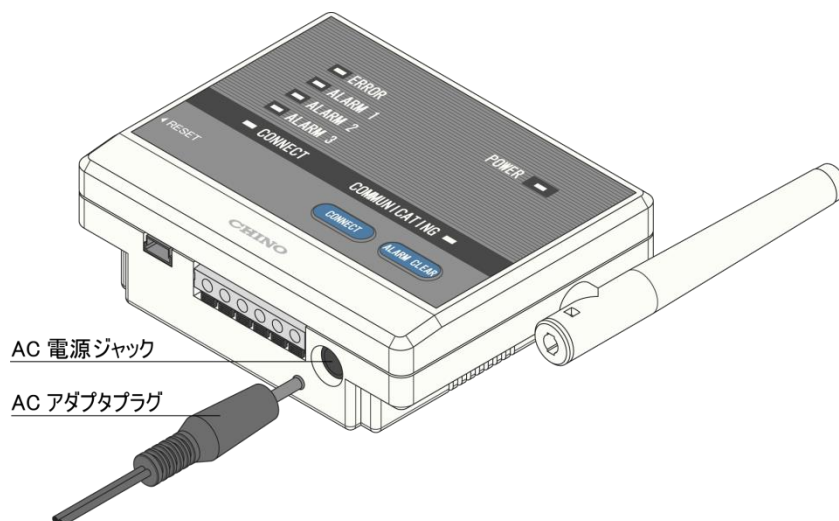
【 送信器 MD8203 - □00/熱電対モデル(専用バッテリー仕様) 】



## ■ ACアダプタの使用 受信器

### 【ACアダプタの取り付け】

- ① 本器の AC 電源ジャックに AC アダプタプラグを差し込む。
- ② AC100V のコンセントに ACアダプタを差し込む。



- ・ACアダプタは付属のものを使用してください。指定以外のは使用しないでください。
- ・ACアダプタのプラグは本器のポートにしっかり奥まで差し込んでください。
- ・ACアダプタを取り外すときはプラグを持って引き抜いてください。ケーブルを引っ張ると断線する恐れがあります。

## ■パソコンとの接続方法

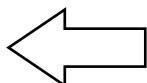
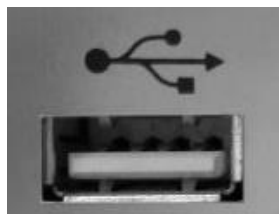
受信器をパソコンと専用の通信ケーブル(USB)で接続し、パソコン、受信器及び送信器に対し各種機能の設定を行います。

※ 詳細はアプリケーションソフトの取扱説明書をご確認ください。

【パソコン側】 パソコンのUSBポートに通信ケーブルのAコネクタを接続する



・取り外すときはプラグを持って引き抜いてください。ケーブルを引っ張らないでください。



USBポート

Aコネクタ

【受信器側】 受信器の通信ポートに通信ケーブルのミニBコネクタを接続する



USBポート

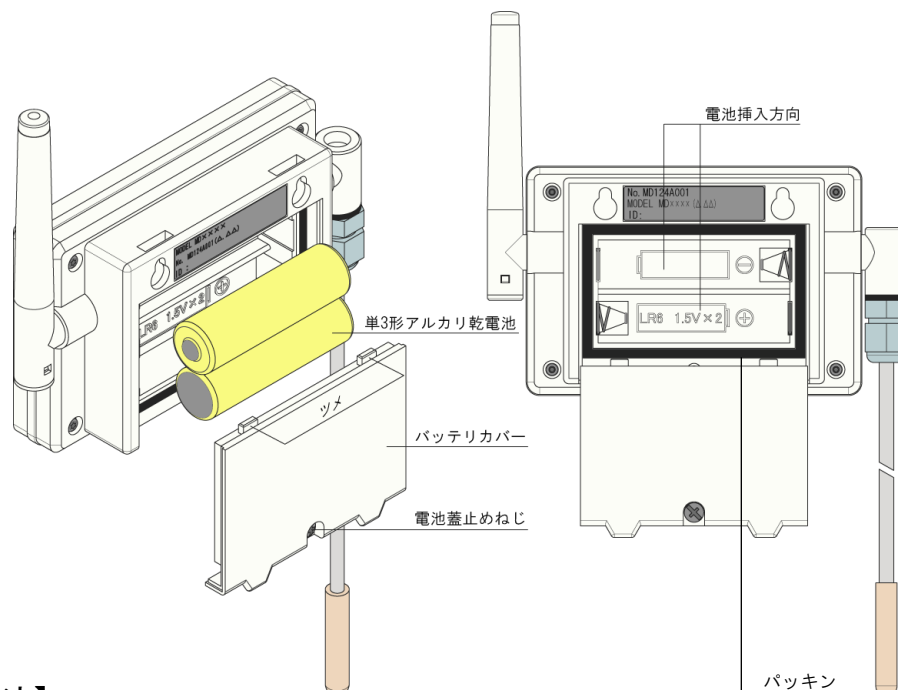
データ通信用USBケーブル  
コネクタ mini B



- ・取り外すときはプラグを持って引き抜いてください。ケーブルを引っ張らないでください。
- ・データ通信を行う際には受信器に付属のデータ通信用 USB ケーブルをご使用ください。指定以外のものは使用しないでください。

# ■電池の取付・交換 / ACアダプタの取付 送信器

## 単三電池仕様 (MD800□-□00) の場合



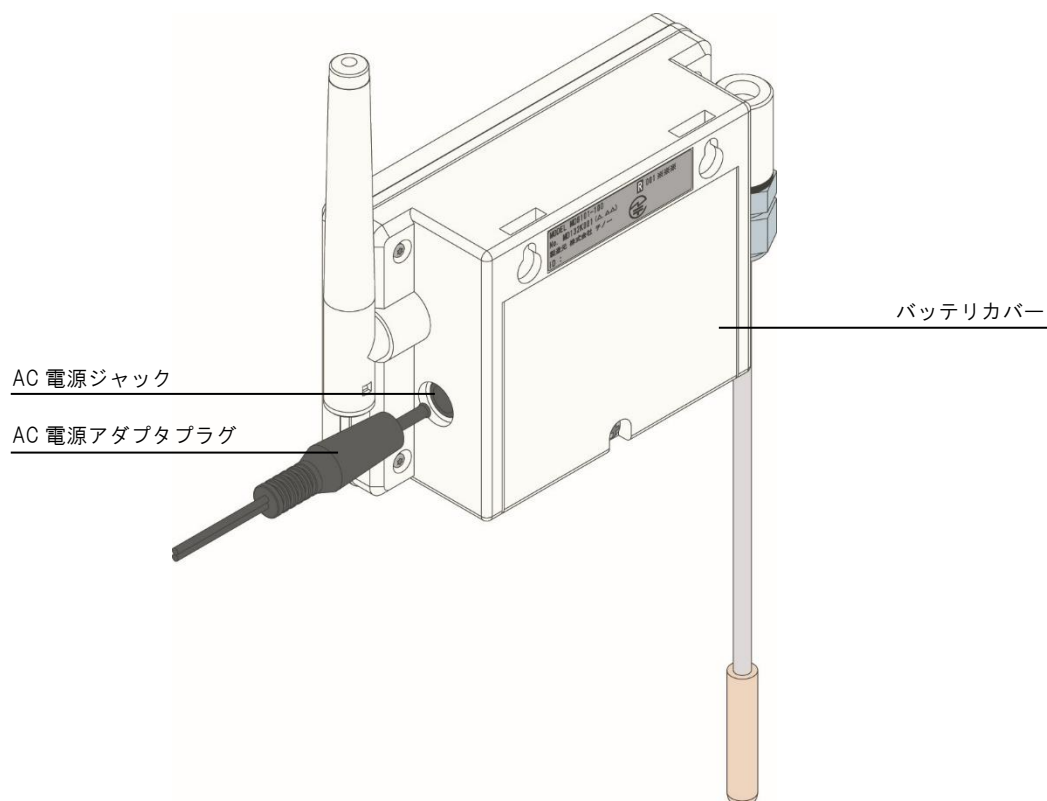
### 【電池の取付方法】

- ① ドライバーでバッテリーカバーの電池蓋止めねじを外します。
- ② バッテリカバーを取り外し、電池挿入部を開きます。
- ③ 本体裏側の内面に電池を挿入する方向を示す刻印がありますので、その表示の向きに従って単三電池2本を挿入します。 **※電池交換時は2本両方を抜いた後で挿入してください**
- ④ バッテリカバーのツメを本体のツメ受けに引っ掛けて、バッテリーカバーを装着します。
- ⑤ ドライバーでバッテリーカバーの電池蓋止めねじを回して固定します。



- ・電池交換時に送信器のボタンを押さないようにご注意ください。  
「START / STOP」キーを長押しして収録が停止してしまうことがあります。
- ・電池交換時でも電源の一時バックアップ機能によりデータ収録は続きます。  
電源保持時間は常温にて約30秒以上です。なお、バックアップ用コンデンサの寿命は約3年(25℃環境において)です。P43[部品交換周期の目安]をご参照ください。
- ・「 [ ] [ ] [ ] 」表示を行なっている時(無線通信時)に電池を抜くとバックアップができずにリセットされますので必ず「 [ ] [ ] [ ] 」表示がされていないことを確認し電池を抜いてください。
- ・バッテリーカバーを外す際は、パッキンに付着した水滴が製品内部に入り込まないように注意してください。
- ・バッテリーカバーは上記手順に従って確実に取り付けてください。不完全な状態では防滴性能が維持できません。
- ・電池交換の際には、2本とも新品の単三形アルカリ乾電池をご使用ください。  
(マンガン電池は使用できません) また片方ずつの交換は行わず、一度に2本を取り外す手順で交換を行ってください。片方ずつ行った場合、電池復帰による無線通信が電池交換中に起動することがあり、タイミングによっては本体がリセットし収録が停止することがあります。
- ・電池交換が正常に行われたかどうかの確認のために液晶表示が「RECORD」点灯状態であることを確認して下さい。点滅状態の場合は収録が停止した状態ですので復帰作業が必要です。  
操作手順は P16 [RECORD 点滅状態からの復帰操作]をご参照ください。

## AC 電源仕様 (MD810□-□00) の場合



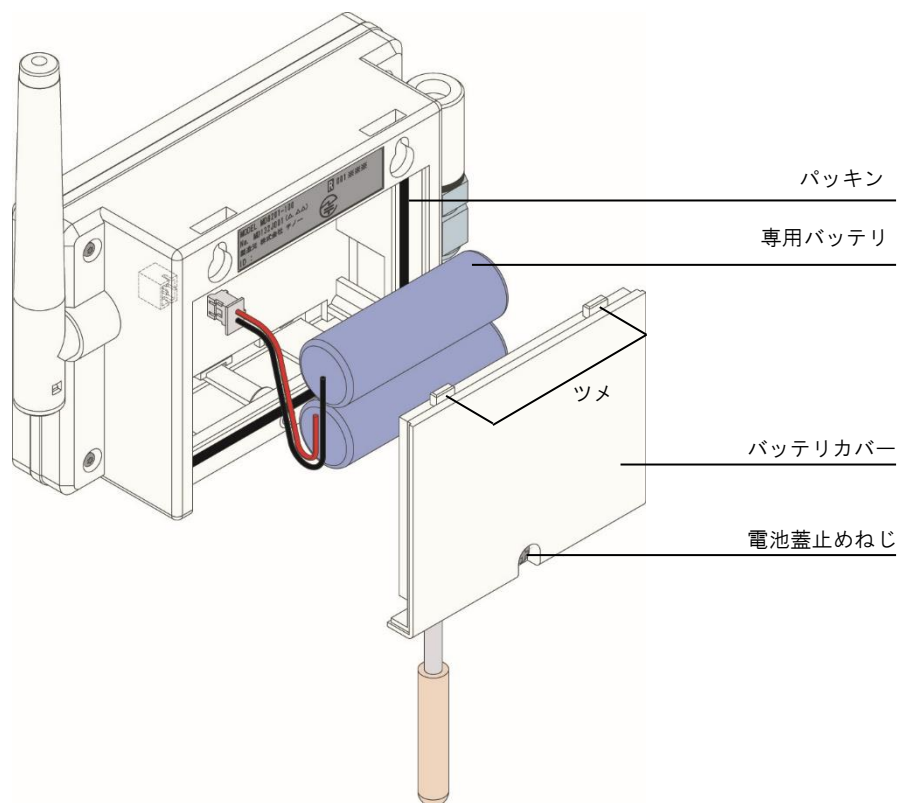
### 【ACアダプタの取り付け】

- ① 本器の AC 電源ジャックに AC アダプタプラグを差し込む。
- ② AC100V のコンセントにACアダプタを差し込む。



- ・ACアダプタは付属のものを使用してください。指定以外のもは使用しないでください。
- ・ACアダプタのプラグは本器の AC 電源ジャックにしっかり奥まで差し込んでください。
- ・ACアダプタを取り外すときはプラグを持って引き抜いてください。ケーブルを引っ張ると断線する恐れがあります。
- ・AC アダプタを外した状態でも電源の一時バックアップ機能によりデータ収録は継続します。電源保持時間は常温にて約20時間以上です。(条件により異なります)ただし送信器内部のバックアップ電池が十分充電されている必要があります。(電源投入後約30時間で満充電となります)

## 専用バッテリー仕様 (MD820□-□00) の場合



専用バッテリーのご購入のご依頼は弊社営業所または購入店へご連絡ください。

### 【専用バッテリーの取付方法】

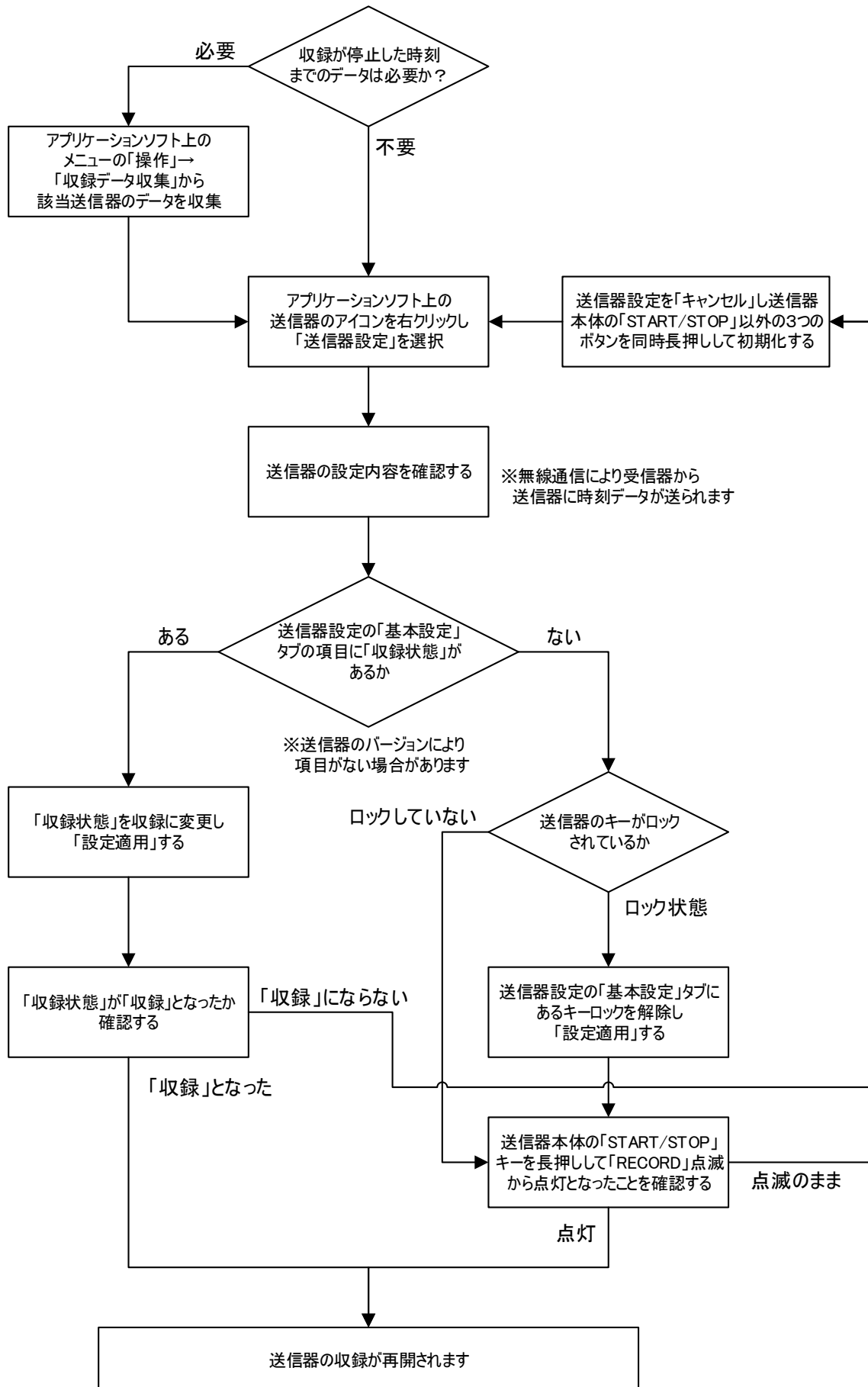
- ① ドライバーでバッテリーカバーの電池蓋止めねじを外します。
- ② バッテリカバーを取り外し、電池挿入部を開きます。
- ③ 本体裏側の内面に電池のコネクタ受け口がありますので、電池のコネクタを挿入し電池を空きスペースに格納します。
- ④ バッテリカバーのツメを本体のツメ受けに引っ掛けて、バッテリーカバーを装着します。
- ⑤ ドライバーでバッテリーカバーの電池蓋止めねじを回して固定します。



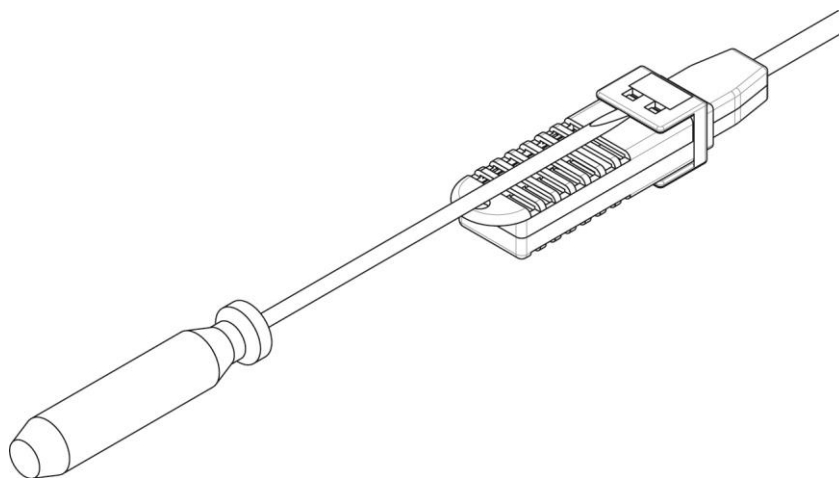
- ・電池交換時に送信器のボタンを押さないようご注意ください。  
「START / STOP」キーを長押しして収録が停止してしまうことがあります。
- ・電池交換時でも電源の一時バックアップ機能によりデータ収録は続きます。  
電源保持時間は常温にて約30秒以上です。なお、バックアップ用コンデンサの寿命は約3年(25℃環境において)です。P43[部品交換周期の目安]をご参照ください。
- ・「[ ]」表示を行なっている時(無線通信時)に電池を抜くとバックアップができずにリセットされますので必ず「[ ]」表示がされていないことを確認し電池を抜いてください。
- ・バッテリーカバーを外す際は、パッキンに付着した水滴が製品内部に入り込まないよう注意してください。
- ・バッテリーカバーは上記手順に従って確実に取り付けてください。不完全な状態では防滴性能が維持できません。
- ・電池交換の際には、新品の専用バッテリーをご使用ください。
- ・電池交換が正常に行われたかどうかの確認のために液晶表示が「RECORD」点灯状態であることを確認して下さい。点滅状態の場合は収録が停止した状態ですので復帰作業が必要です。操作手順は P16[RECORD 点滅状態からの復帰操作]をご参照ください。

# RECORD 点滅状態からの復帰操作

電源断などの何らかの理由により収録が停止(「RECORD」点滅状態)してしまった場合の収録再開操作手順について



## ■ 温湿度センサユニットの取り外し 送信器



### 【温湿度センサユニットの取り外し方法】

マイナスドライバー等をコネクタ部の爪を外すように挿入し、取り外してください。  
取り付け時は挿入方向を合わせて、パチッと音がするまで挿入してください。

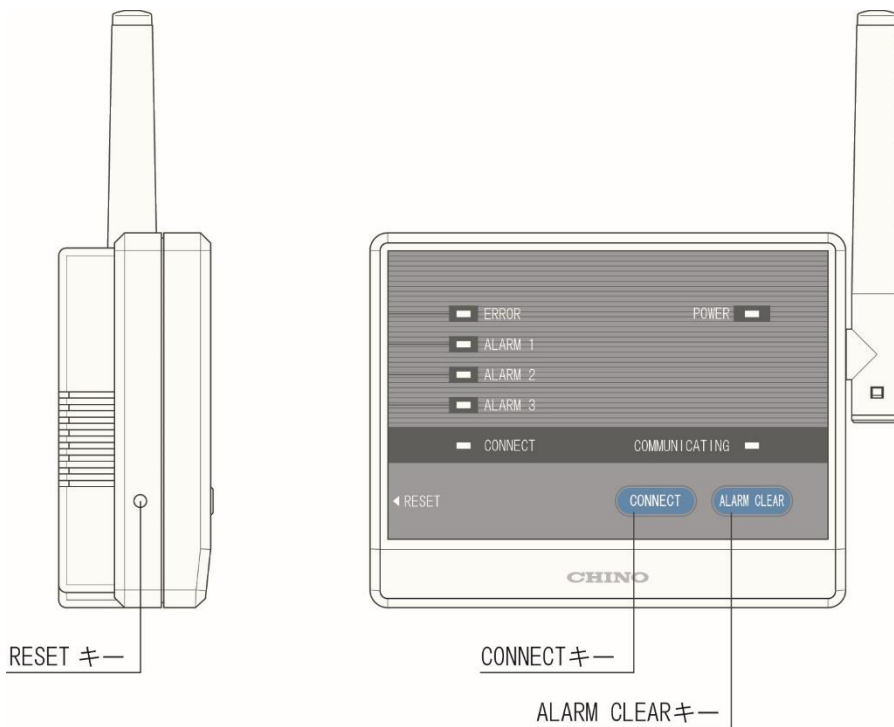


MD6661シリーズ、MR6662シリーズの温湿度センサユニットとは互換性がないので使用しないでください。



# ■キーの名称と機能 受信器

## 【キーの名称】



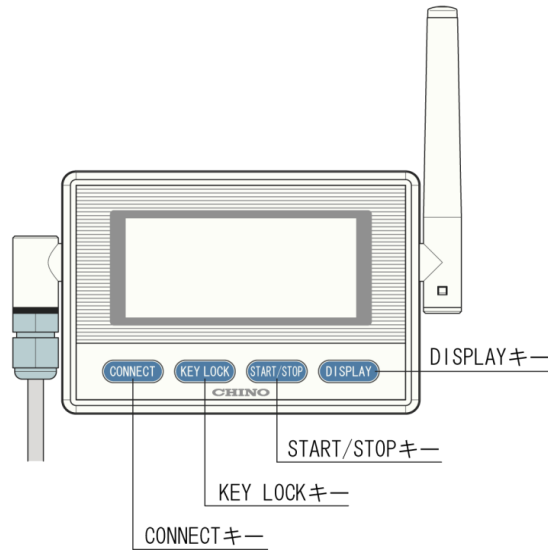
## 【キーの機能】

※アプリケーションソフトの操作でキーロックされている場合は操作できません。

キー	機能
CONNECT	<p>押すと受信器に送信器を登録できる登録受付状態に移行します。登録受付状態では「CONNECT」表示が点滅し送信器の「CONNECT」ボタンを押すと受信器へ登録できます。(アプリケーションソフト取扱説明書「6. 1 送信器の登録」参照)</p> <p>再度押すと登録受付状態が解除され「CONNECT」表示が消灯します。</p>
ALARM CLEAR	<p>ALARM1, 2, 3 を消灯し、全接点出力を正常状態(短絡もしくは開放: 受信器設定による)に戻します。</p> <p>ただし、受信器内部で保持している警報情報はクリアされませんのでアプリケーションソフトの一覧画面(アプリケーションソフト取扱説明書「9. モニタリング操作」参照)やメール通報(アプリケーションソフト取扱説明書「7. 1. 4 警報のメール通報設定」参照)の警報機能は動作を継続します。</p>
RESET	<p>1 回押すと再起動し、セルフチェックを行います。モニタリング動作が途中の場合、先頭から行われます。ただし警報やモニタリング情報などは失われません。</p> <p>5秒長押しで工場出荷状態に初期化されます。設定情報, 登録情報など全て初期化されます。ただし時計情報は初期化されません。</p>

## ■キーの名称と機能 送信器

### 【キーの名称】



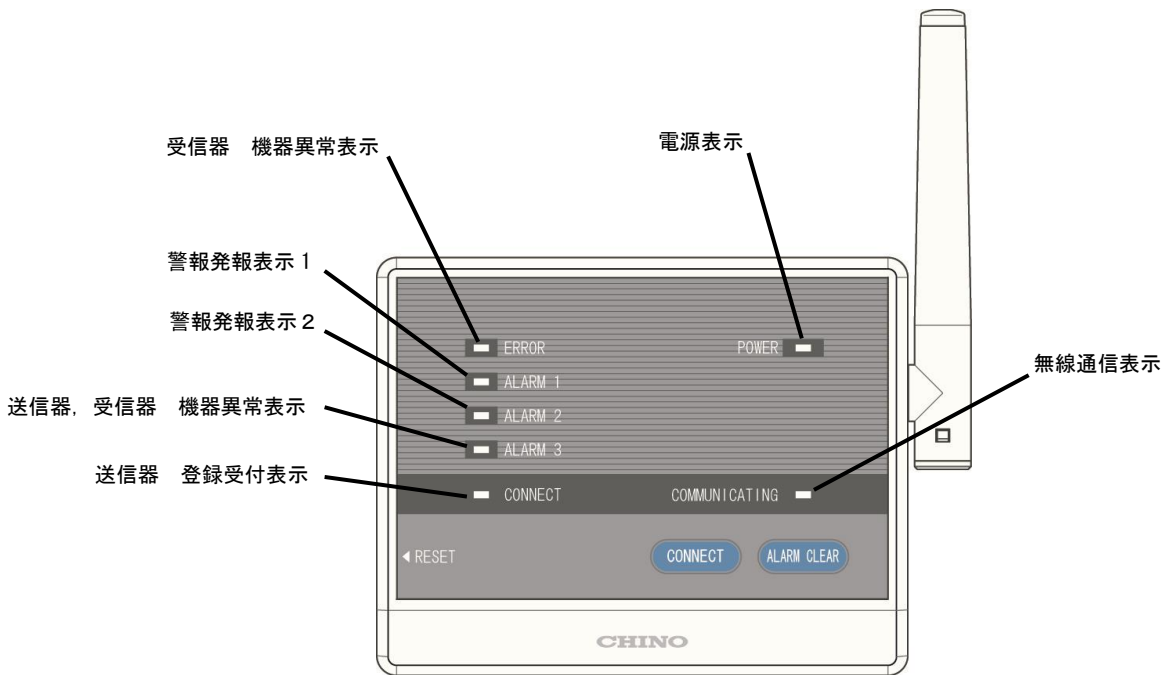
### 【キーの機能】

※アプリケーションソフトの操作でキーロックされている場合は操作できません。

キー	機能
CONNECT	<p>押すと登録受付状態の受信器に対し登録のための無線通信を開始します。無線通信中は「[ o n n ]」表示されます。無線通信が成功すると「[ o o d ]」表示後、受信器に送信器 ID が保存されアプリケーションソフトのツリー画面上に送信器アイコンが追加されます。</p> <p>※初回登録時と異なる受信器へ登録する場合 送信器の初期化操作 (P17 参照) 後に登録操作して下さい。送信器の時計は初回登録時の受信器と同期します。送信器を2台の受信器で共有する場合は初期化後に登録した受信器と時計が同期します。(受信器と送信器間の時計情報の伝送は登録以外の無線通信時に伝送されます)</p>
KEY LOCK	<p>2秒長押しで「Lock」が表示され「KEY LOCK」以外のキー操作ができなくなります。キーロック状態でキー操作すると「Lock」が表示されます。ロック状態の解除は再度「KEY LOCK」を2秒長押しします。</p>
START/STOP	<p>2秒長押しで収録の開始／停止を設定します。 <u>収録の開始には時計情報を受信器より取得する必要があります。</u> アプリケーションソフトで送信器アイコン上で右クリック後、送信器設定を選択することにより時計情報を取得できます。 エンドレスモードでは収録停止操作を行ってもブランクデータを設定間隔ごとに記録し続けますのでブランクデータを含む保存容量 16,000 データを超えた場合は古い順に過去の測定データが上書きされていきます。</p>

<p>DISPLAY</p>	<p>表示の切換えを行います。  温度のみ測定する機器は  「測定値表示」 → 「時間表示」  温度, 湿度を測定する機器は  「温度/湿度切り替え表示」 → 「温度表示」 → 「湿度表示」 → 「時刻表示」  初期状態は「測定値表示」もしくは「温度/湿度切り替え表示」です。</p>
<p>KEY LOCK + DISPLAY</p>	<p>5秒の同時長押しで送信器の収録動作を停止し警報・収録関連設定を初期化します。  送信器を中継器のみとして動作させる場合に操作します。  アプリケーションソフトから設定操作を行った場合に中継器から送信器へ自動的に復帰します。</p>
<p>CONNECT + KEY LOCK  + DISPLAY</p>	<p>5秒の同時長押しで送信器で保存されている警報設定, 収録データ, 収録設定, 時計情報を工場出荷状態にクリアします。  別の受信器へ登録したい場合や初期化したい場合に操作してください。</p>

# ■表示機能 受信器

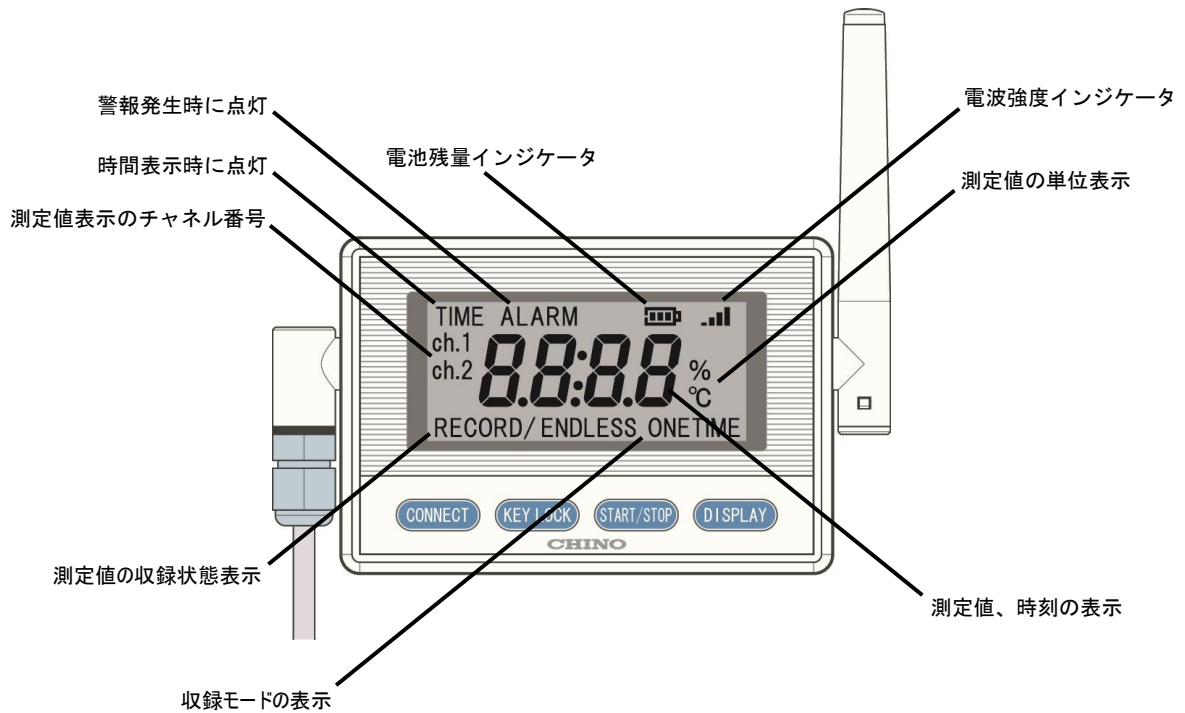


## 表示機能の説明

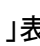
表示	機能説明
受信器 機器異常表示 「ERROR」	受信器のセルフチェックで異常があった場合に点灯します。 受信器を再起動しても点灯する場合は弊社営業所または購入店へご連絡ください。
警報発報表示1 「ALARM 1」	アプリケーションソフトにより送信器に対し設定された警報が受信器にて受信した場合点灯します。各送信器のどれか1つでも警報があれば点灯します。 表示1, 2に対してアプリケーションソフトで上上限/上限/下限/下下限/上昇変化率/下降変化率/積算の各警報を任意に割り当てることができます。
警報発報表示2 「ALARM 2」	
送信器, 受信器 機器異常表示 「ALARM 3」	以下の条件で点灯・点滅します。  <ul style="list-style-type: none"> <li>・送信器もしくは受信器においてセルフチェックで異常があった場合 → 点灯</li> <li>・送信器/中継器の電池残量低下警報もしくは AC 電源断警報(送信器 Ver2.20以降のみの機能)を受信した場合 → 点灯</li> <li>・アプリケーションソフトが起動され、かつデータ欠損警報(アプリケーションソフト取扱説明書「7.1 ツリー画面 PC アイコンによる設定」参照)の設定がされている状態でデータ欠損警報が発生した場合 → 点滅(0.5秒周期)</li> </ul> <p>点灯条件と点滅条件が同時発生した場合は0.3秒周期の点滅表示を行います。</p>





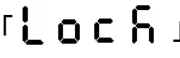



<p>送信器 登録受付表示 「CONNECT」</p>	<p>「CONNECT」ボタンを押すと点滅します。 点滅状態において送信器の「CONNECT」ボタンを押すと受信器へ送信器を登録できます。登録できたかどうかはアプリケーションソフト上で確認できます。(アプリケーションソフト取扱説明書「4. 3 送信器の登録」参照) 再度「CONNECT」ボタンを押すと登録受付状態を解除し消灯します。</p>
<p>電源表示 「POWER」</p>	<p>受信器へ電源が投入されると点灯します。 USB のバスパワーによる給電はできませんのでご注意ください。</p>
<p>無線通信表示 「COMMUNICATING」</p>	<p>無線通信動作を行うと点滅します。</p>

# ■表示機能 送信器



## 表示機能の説明

表示	機能説明
測定値、時刻表示	測定値は収録間隔が5, 10, 15秒のときは収録間隔で表示が更新され、それ以上の収録間隔のときは30秒ごとに表示を更新します。 単三電池仕様と専用バッテリー仕様は初期状態では30秒ごとに表示を更新します。 AC電源仕様は常に5秒ごとに表示を更新します。
「TIME」	「DISPLAY」キーにより表示を時刻表示に切り替えた場合に点灯します。 送信器の時刻を表示していることを示します。
「ALARM」	送信器に設定されている各種警報のうち1つでも成立すると表示します。 警報が全て解除されると消灯します。 警報状態が更新されると即座に無線通信を開始し「  」表示します。
「ch1」「ch2」	測定値を表示している状態において温度、湿度どちらのチャンネルを表示しているかを示します。
「RECORD」	点灯中は収録中の状態です。 <u>点滅中は収録データを保持しているが新規の収録は行なっていない状態です。</u> 収録停止状態や電池切れ後の復帰直後の状態になります。

「ENDLESS / ONE TIME」	<p>収録モードの状態を示します。</p> <p>「ENDLESS」表示はエンドレスモードの収録設定状態  「ONE TIME」表示はワンタイムモードの収録設定状態  （アプリケーションソフト取扱説明書「7.3 ツリー画面送信器アイコンによる設定」参照）</p> <p>消灯時は中継器に設定されている場合になります。（キーの機能「KEY LOCK」 + 「DISPLAY」を参照）</p> <p>中継器は収録状態には移行しません。</p>
電池残量インジケータ	<p>電池の残量を示します。「」状態が電池交換の目安です。</p> <p>「」状態において電池残量の警報発報を無線通信で行います。</p> <p>AC 電源仕様の場合は「 AC 」表示となります。</p>
電波強度インジケータ	<p>直近の無線通信相手間との電波強度を表示します。</p> <p>「」以上が安定通信の目安です。</p> <p>直近の通信相手との表示のためアプリケーションソフト上の表示と異なる場合がありますのでご注意ください。</p>
「  」表示	<p>無線通信中の表示になります。</p> <p>この表示中の電池交換は行わないでください。電池交換時の電源バックアップが行われなくなり収録が停止する恐れがあります。</p>
「  」表示	<p>キーロック状態でキー操作した場合に表示します。</p> <p>キー操作が必要な時は「KEY LOCK」長押しでロック状態を解除してください。</p>
「  」表示	<p>「CONNECT」ボタン操作時に受信器への登録が成功すると表示されます。</p>
「  」表示	<p>下限オーバーレンジもしくは温湿度センサユニット未接続時に表示されます。</p> <p>表示時はセンサ状態の確認をしてください。</p>
「  」表示	<p>上限オーバーレンジもしくはバーンアウト時に表示されます。</p> <p>表示時はセンサ状態の確認をしてください。</p>

## ■ 設定・保存機能 受信器

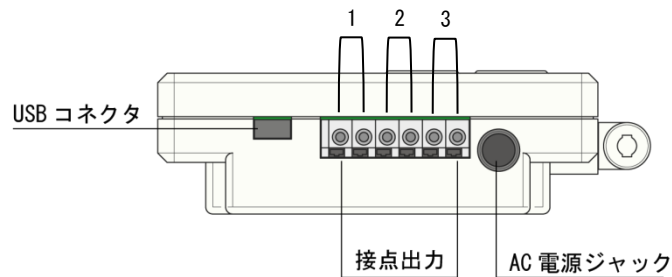
設定	概要
時計情報	初期状態では工場出荷時に設定された時計情報が記録されています。アプリケーションソフトからの設定により時計情報は更新されます。電源がない状態でも内蔵リチウム電池により時計情報は消えません。
接点動作設定情報	警報発生時に変化する接点出力の動作設定が保存されます。各接点毎の警報種(上上限, 上限, 下限, 下下限, 上昇変化率, 下降変化率, 積算)割付設定、および動作設定(保持, ワンショット, 自動解除)、接点出力の出力論理設定(通常時短絡, 通常時開放)。電源がない状態でも情報を保持します。(不揮発性メモリへ保持)
登録済み 送信器 ID 情報	登録操作により受信器へ登録された各送信器(最大60台)のIDが保存されます。電源がない状態でも情報を保持します。(不揮発性メモリへ保持)
送信器 機器情報	無線通信により取得した各送信器(最大60台)の電池残量, 上位機器間との電波強度, 機器エラー情報, 発生した警報情報が保存されます。電源がない状態でも情報を保持します。(不揮発性メモリへ保持)
無線ネットワーク構成情報	ツリー上に構成された無線通信ネットワーク情報が保存されます。電源がない状態でも情報を保持します。(不揮発性メモリへ保持)
モニタリング設定情報	受信器はアプリケーションソフトが起動していない状態でも自律的にモニタリング動作を行うことができます。モニタリングの周期, モニタリングにより送信器から得られる情報が保存されます。(中継器に設定された送信器は保存されません)電源がない状態でも情報を保持します。(不揮発性メモリへ保持)
データバッファ	警報情報, 収集した収録データなど送信器で得られた情報を一時的に格納できます。一時保存されたデータはアプリケーションソフトより読みこまれます。
パスワード	受信器の設定に必要なパスワード/IDを保存できます。(不揮発性メモリへ保持) ※パスワード設定はアプリケーションソフト Ver1.xx での機能になります。
キーロック設定情報	受信器のキーロック設定情報を保存できます。(不揮発性メモリへ保持) 受信器のキーロック設定はアプリケーションソフト取扱い説明書「7. 2 ツリー画面受信器アイコンによる設定」の「受信器キーロック設定」を参照ください。



## ■ 設定・保存機能 送信器

設定	概要
時計情報	<p>受信器や送信器を経由した受信器との無線通信で時計データを取得すると時計を更新します。大きく時計補正がなされた場合は送信器内部で徐々に時計を補正します。(収録データの欠損が生じないように時計補正を行うためです)</p> <p><u>収録の開始には時計情報を受信器より取得する必要があります。(登録動作以外の無線通信により自動で取得されます)</u></p> <p>電源が切れると時計情報は初期化されます。</p>
収録間隔	<p>アプリケーションソフトで設定された収録間隔が送信器に保存されます。</p> <p>初期値は10分間隔です。</p> <p>電源がない状態でも情報を保持します。(不揮発性メモリへ保持)</p>
収録モード	<p>アプリケーションソフトで設定された収録モードが送信器に保存されます。</p> <p>ワンタイムモード/エンドレスモードの設定が保存されます。</p> <p>中継器として動作している場合は設定なしの状態です。</p> <p>電源がない状態でも情報を保持します。(不揮発性メモリへ保持)</p>
各種警報設定	<p>アプリケーションソフトで設定された上上限、上限、下限、下下限、上昇変化率、下降変化率、積算の警報閾値が送信器に保存されます。</p> <p>警報遅延、警報監視時間、警報監視曜日、警報端子台設定(AC電源仕様のみ)も送信器に保存されます。</p> <p>詳細はアプリケーションソフトの取扱説明書を参照ください。</p> <p>電源がない状態でも情報を保持します。(不揮発性メモリへ保持)</p>
測定値のオフセット補正	<p>アプリケーションソフトで設定されたオフセット補正值が送信器に保存されます。</p> <p>測定した値にゼロシフト補正を行い、オフセットされた状態で送信器に保存されます。</p> <p>電源がない状態でも情報を保持します。(不揮発性メモリへ保持)</p>
キーロック設定	<p>アプリケーションソフトで設定されたキーロック情報が送信器に保存されます。</p> <p>キーロックが有効の場合、送信器の全てのキーが無効となります。</p> <p>電源がない状態でも情報を保持します。(不揮発性メモリへ保持)</p>

# ■接点出力機能 受信器



接点名称	概要
接点1	表示「ALARM 1」, 「ALARM 2」の点灯/消灯と動作が同期します。 正常時は接点が短絡 <sup>※1</sup> され、警報発生時に接点が開放 <sup>※1</sup> します。 アプリケーションソフトにより送信器に対し設定された警報を受信器にて受信した場合開放 <sup>※1</sup> します。各送信器のどれか1つでも警報があれば開放 <sup>※1</sup> します。
接点2	接点1、2各々に対しアプリケーションソフトで上上限/上限/下限/下下限/上昇変化率/下降変化率/積算の各警報を任意に割り当てることができます。  <u>電源がない状態では開放状態になります。</u>
接点3	「ALARM 3」の点灯点滅/消灯と動作が同期します。 正常時は接点が短絡 <sup>※1</sup> され、以下の条件で接点が開放 <sup>※1</sup> します。  <ul style="list-style-type: none"> <li>・送信器もしくは受信器においてセルフチェックで異常があった場合</li> <li>・送信器の電池残量低下警報もしくはAC電源断警報(送信器 Ver2.20 以降の機能)を受信器で受信した場合  <ul style="list-style-type: none"> <li>※中継器に設定している機器を含む</li> </ul> </li> <li>・アプリケーションソフトが起動され、かつデータ欠損警報(アプリケーションソフト取扱説明書「7.1 ツリー画面 PCアイコンによる設定」参照)の設定がされている状態でデータ欠損警報が発生した場合</li> </ul> <u>電源がない状態では開放状態になります。</u>

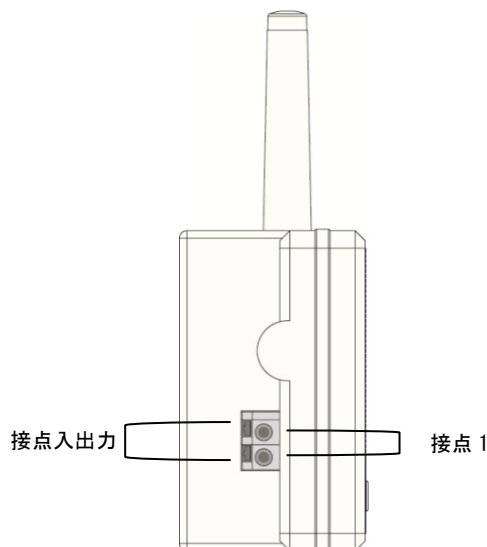
※1: 受信器設定により接点出力論理を「正常時開放」にした場合、短絡/開放の極性が逆になります。

## 【配線方法】



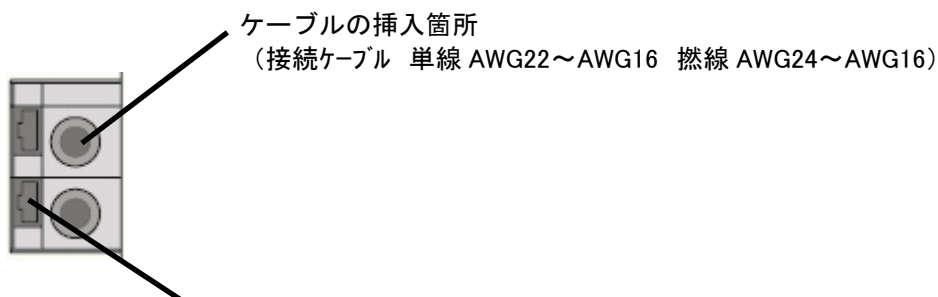
ここをマイナスドライバ等を使用して押しながらケーブルを挿入してください。挿入後に離せばケーブルを噛んでロックします。

## ■ 接点出力機能 送信器 (AC 電源仕様のみ)



接点名称	概要
接点 1	<p>送信器設定により、以下の機能からどちらかを選択して使用することができます。</p> <ul style="list-style-type: none"> <li>・警報接点出力 : 設定された何れかの警報発生時に接点出力する機能 正常時は接点が開放され警報発生時に接点が短絡します。</li> <li>・警報外部トリガ入力 : 端子台に短絡状態の無電圧接点が入力された場合に警報を監視する機能 端子台が開放状態の場合、警報は発生しません。</li> </ul> <p><u>警報接点出力に設定している場合、電源がない状態では開放状態になります。</u> 工場出荷状態では警報接点出力になります。 外部トリガ入力に設定時は端子間に約 3~5V の電圧が出力されます。</p>

### 【配線方法】



ここをマイナスドライバ等を使用して押しながらケーブルを挿入してください。  
挿入後に離せばケーブルを噛んでロックします。

# ■トラブルシューティング

## 受信器

症状	原因	処置方法
POWER LED が点灯しない	AC 電源が外れている	AC アダプタを取り付けてください。 ■AC アダプタの使用 (P11) の項を参照
ALARM3 が点灯した	電池残量低下, AC 電源断, データ欠損警報, 機器異常	アプリケーションソフトを立ち上げて警報の種類と発生している機器を確認してください。 電池残量低下の場合は該当送信器の電池を交換してください。 AC 電源断の場合は送信器の電源状態を確認してください。 データ欠損警報の場合は収録データの吸い出しを行なってください。 機器異常においてバーンアウトや上限オーバーフロー, 下限オーバーフローの場合はセンサの状態を確認してください。 その他の機器異常については受信器のリセット操作を行い (P18 参照) 再度点灯するようでしたら弊社営業所または購入店にご連絡ください。
無線通信がうまくいかない	ノイズを放射するような機器がある	電波状況を確認し、必要に応じ送信器を追加又は設置位置を変更してください。 ノイズ源からは遠ざけるようにしてください。 設置の目安についてはアプリケーションソフト取扱説明書「6. 3 無線通信の確認」を参照ください。
	機器間の距離が離れすぎている	
	機器間に電波を遮蔽するものがある	
	送信器の電源が切れている	
PCとの通信がうまくいかない	USB ケーブルが外れている。	USB ケーブルの接続を確認してください。
	PC に USB ドライバがインストールされていない。	アプリケーションソフト取扱説明書「1. アプリケーションソフトのインストール」を参照ください。
	受信器に電源が入っていない。	受信器は USB のバスパワーでは駆動しません。 AC アダプタにより給電するようにしてください。
	PC のスペックが満たしていない。	Intel(R) Core(TM)2 Duo クロック 1.8GHz と同等以上、メモリ 1GB 以上、ハードディスク空き容量 4GB 以上であることをご確認ください。
	アプリケーションソフトのバージョンが 1.xx で受信器のバージョンが 2.xx である。	アプリケーションソフトを 2.xx にバージョンアップしてください。アプリケーションソフトは弊社ホームページよりダウンロード出来ます。 「 <a href="http://www.chino.co.jp">http://www.chino.co.jp</a> 」

送信器

症状	原因	処置方法
画面が表示されない	電池・ACアダプタが正しく入っていない	電池を正しく入れてください。 ■電池の取付・交換 / ACアダプタの取付 (P13)の項を参照
	電池が切れている	送信器の電池を交換してください。 ■電池の取付・交換 / ACアダプタの取付 (P13)の項を参照
「-」表示になり数値が表示されない	センサの接続不良, 故障, 断線	温湿度センサユニットをご使用の場合は温湿度センサユニットの接続状態を確認してください。 熱電対をご使用の場合は端子台の接続状態、及びご使用になられている熱電対が断線していないか確認してください。 外部サーミスタモデル、内蔵サーミスタモデルをご使用の場合は弊社営業所または購入店にご連絡ください。
温度指示値がずれる	熱電対の種類が違う	熱電対の種類をご確認ください。
	オフセット値を変更している	オフセット値を変更してください。 アプリケーションソフト取扱説明書(「7.3.5 測定値のオフセット補正」)参照。
	センサが故障している	弊社営業所または購入店にご連絡ください。
	機器異常	弊社営業所または購入店にご連絡ください。
指示値のふらつきが大きい	強い静電気や電磁波、または高周波の影響を受けている	強い静電気や電磁波を発生する機器に本機器やセンサを近づけないようにしてください。
	計測対象自体にふらつきがある	温度、湿度の安定したものを計測しふらつきを確認してください。
	センサが故障している	弊社営業所または購入店にご連絡ください。

収録ができない	送信器の設定が1度もされていない	アプリケーションソフトにより送信器の設定を行なってください。時計が取得され「START/STOP」キーにより収録が可能な状態になります。
	中継器に設定されている	液晶表示に「ENDLESS」「ONETIME」のどちらの表示もない場合は中継器に設定されています。アプリケーションソフトで送信器に設定し、送信器の設定操作を行なってください。
	「RECORD」が点滅している	「RECORD」点滅表示は内部収録データの保持状態を表し、新規の収録動作は行っていない状態です。 本取扱説明書 P16の「RECORD 点滅状態からの復帰操作」を参照し「RECORD」点灯状態に設定してください ※収録スタートさせると以前の記録が消失しますので送信器のデータを収集してからスタートしてください。(アプリケーションソフト取扱説明書「10. 収録データ収集」参照)
	液晶表示更新間隔と記録間隔が異なる	電池駆動モデルの液晶表示は5, 10, 30秒の更新間隔です。記録間隔が1分以上の場合は表示と記録されたデータが一致しないタイミングがあります。 (AC 電源仕様の表示は5秒更新で固定)
受信器と時刻が同期しない	以前に別の受信器へ登録したことがある	最初に登録された受信器の時刻と同期し、あとで登録した受信器については時刻同期しませんので一度「CONNECT」+「KEY LOCK」+「DISPLAY」を同時長押しして送信器設定をクリアしてください。 ※送信器に収録されたデータもクリアされます
電池の消耗が激しい	モニタリング機能を利用している。	モニタリング機能(アプリケーションソフト取扱説明書「7. 2. 2 モニタリング周期設定」参照)を利用することにより無線通信の頻度が上がり電池寿命に影響します。特に、送信器の中継機能を利用している場合は消耗がより大きくなります。

# ■仕様

## 受信器 MD800R-00U 仕様

1.	使用範囲	0～40℃、20～80%rh（結露無き事）
2.	保管範囲	-10～50℃、20～80%rh（結露無き事）
3.	電源	専用 AC アダプタ 100～240VAC±10% 50/60Hz
4.	最大消費電力	約 1W(無線通信時)
5.	表示	LED
6.	表示内容	① POWER 電源投入中点灯（緑）
		② ERROR 受信器異常時点灯（赤）
		③ ALARM 1、2 各種警報発生時点灯（赤）
		④ ALARM 3 いずれかの送信器の電池残量低下もしくは AC 電源断時(送信器 Ver2.20 以降の機能) 機器(受信器, 送信器問わず)異常時点灯（赤） データ欠損警報時点滅(赤) ※アプリケーションソフト接続時のみ
		⑤ CONNECT 登録受付状態 点滅(緑)
		⑥ COMMUNICATING 無線データ送受信時点滅（緑）
7.	接点容量	接続適用ケーブル 単線 AWG22～AWG26 / 撚線 AWG24～16 オン抵抗 max 35Ω 負荷電圧 max DC30V 負荷電流 max 70mA
8.	寸法	W95×H75×D31(アンテナ突起部除く)
9.	質量	約 110g
10.	材質	ABS 樹脂 色 DIC G-6 相当
11.	梱包寸法	W240×D180×H85
12.	無線仕様	ARIB STD-T67 準拠 429MHz 帯 / 出力 10mW
13.	有線通信規格	USB2.0 準拠
14.	内部時計仕様	ボタン型リチウム電池を内蔵 電池寿命 約 10 年 精度±60 秒/月(環境温度 20℃において)

## 送信器 MD800□(単三電池仕様) 共通仕様

1.	本体使用範囲	-10~50°C、10~80%rh
2.	保管範囲	-20~60°C、10~90%rh
3.	最大消費電力	約 0.2W (無線通信時)
4.	電源	アルカリ単三乾電池 2本 もしくはニッケル水素充電電池 2本
5.	電源保持時間	30sec 以上(常温にて) ※電池を抜いた時点でバックアップ用コンデンサにより無線動作以外の機能を保持する ただし無線通信時に電池が抜かれた場合は収録動作を停止する バックアップ用コンデンサ寿命 約3年(25°C環境において)
6.	寸法	W95×H65×D33 (アンテナ突起部, センサ部除く)
7.	材質	ABS樹脂 色 DIC G-6 相当
8.	梱包寸法	W240×D180×H85
9.	無線仕様	ARIB STD-T67 準拠 429MHz 帯 / 出力 10mW

## MD8000-N00/サーミスタ内蔵モデル(単三電池仕様)

1.	測定素子	サーミスタ
2.	測定温度範囲	-10.0~50.0°C
3.	測定精度	±0.3°C±1digit (20.0~30.0°C) ±0.5°C±1digit(上記以外)
4.	分解能	0.1°C
5.	応答性	約 90 分 (静止気中における 90%応答)
6.	電池寿命	約 12 ヶ月 (周囲温度 25°C, 収録間隔 10min, 中継動作を行わない, 収録データ収集間隔 10 日毎, モニタリング通信なし, 無線通信環境が良好なこと)
7.	質量	約 110g
8.	保護構造	IP67 防塵防浸構造

## MD8001-100、-300、-500/サーミスタ外付けモデル(単三電池仕様)

1.	測定素子	サーミスタ
2.	測定温度範囲	-40.0~80.0°C
3.	測定精度	±0.5°C±1digit (-5.0~50.0°C) ±1.0°C±1digit(上記以外)
4.	分解能	0.1°C
5.	応答性	約 16 分 (静止気中における 90%応答)
6.	電池寿命	約 12 ヶ月 (周囲温度 25°C, 収録間隔 10min, 中継動作を行わない, 収録データ収集間隔 10 日毎, モニタリング通信なし, 無線通信環境が良好なこと)
7.	質量	ケーブル長 1m・・・約 130g ケーブル長 3m・・・約 170g ケーブル長 5m・・・約 200g
8.	保護構造	IP64 防塵防滴構造 / センサ部 IP67 防塵防浸構造



## MD8002 -N00、-100、-300、-500／温湿度センサモデル(単三電池仕様)

1.	温度測定素子	サーミスタ
2.	湿度測定素子	高分子静電容量式
3.	測定温度範囲	-20.0～60.0℃
4.	測定湿度範囲	0～100%rh
5.	温度測定精度	±0.5℃±1digit (-5.0～50.0℃) ±1.0℃±1digit(上記以外)
6.	湿度測定精度	±3%rh±1digit (20～80%rh / 25℃において) 温度係数: ±0.4%rh/℃
7.	温度分解能	0.1℃
8.	湿度分解能	1%rh
9.	温度応答性	約 12 分 (静止気中における 90%応答)
10.	湿度応答性	約 30 秒 (静止気中における 90%応答)
11.	電池寿命	11ヶ月 (周囲温度 25℃, 収録間隔 10min, 中継動作を行わない, 収録データ収集間隔 10 日毎, モニタリング通信なし, 無線通信環境が良好なこと)
12.	質 量	ケーブル長 0m・・・約 130g
		ケーブル長 1m・・・約 160g
		ケーブル長 3m・・・約 230g
		ケーブル長 5m・・・約 310g
13.	保護構造	IP64 防塵防滴構造 (センサ部を除く本体のみ)

## MD8003-K00／K 熱電対モデル(単三電池仕様)

1.	測定温度範囲	-200.0～800.0℃
2.	測定精度	±0.1%rdg±0.5℃ (周囲温度 0～40℃ / 冷接点補償精度含む)
3.	分解能	0.1℃
4.	電池寿命	8ヶ月 (周囲温度 25℃, 収録間隔 10min, 中継動作を行わない, 収録データ収集間隔 10 日毎, モニタリング通信なし, 無線通信環境が良好なこと)
5.	質量	約 130g
6.	保護構造	IP64 防塵防滴構造 (センサ部を除く本体のみ)

## MD8003-T00／T 熱電対モデル(単三電池仕様)

1.	測定温度範囲	-200.0～400.0℃
2.	測定精度	±0.1%rdg±0.5℃ (周囲温度 0～40℃ / 冷接点補償精度含む)
3.	分解能	0.1℃
4.	電池寿命	8ヶ月 (周囲温度 25℃, 収録間隔 10min, 中継動作を行わない, 収録データ収集間隔 10 日毎, モニタリング通信なし, 無線通信環境が良好なこと)
5.	質量	約 130g
6.	保護構造	IP64 防塵防滴構造 (センサ部を除く本体のみ)

MD8004-P00／測温抵抗体モデル(単三電池仕様)

1.	測定温度範囲	-200.0～400.0℃
2.	測定精度	±0.2℃±1digit (周囲温度 20～30℃) ±0.3℃±1digit (周囲温度 0～20℃, 30～40℃)
3.	分解能	0.1℃
4.	電池寿命	4ヶ月 (周囲温度 25℃, 収録間隔 10min, 中継動作を行わない, 収録データ 収集間隔 10 日毎, モニタリング通信なし, 無線通信環境が良好なこと)
5.	質量	約 130g
6.	保護構造	IP64 防塵防滴構造 (センサ部を除く本体のみ)

MD8005-V00／電圧入力モデル(単三電池仕様)

1.	測定範囲	±9.999V DC
2.	測定精度	±0.003V±0.1%rdg(周囲温度 10～40℃)
3.	分解能	0.001V DC
4.	電池寿命	5ヶ月 (周囲温度 25℃, 収録間隔 10min, 中継動作を行わない, 収録データ 収集間隔 10 日毎, モニタリング通信なし, 無線通信環境が良好なこと)
5.	質量	約 130g
6.	保護構造	IP64 防塵防滴構造 (センサ部を除く本体のみ)

## 送信器 MD810□(AC 電源仕様) 共通仕様

1.	本体使用範囲	-10~50°C(ただし AC アダプタは 0~40°C)、 10~80%rh(結露無き事。AC アダプタは 20~80%rh)
2.	保管範囲	-10~60°C、10~90%rh
3.	最大消費電力	約 1.5W
4.	電源	専用 AC アダプタ 100~240VAC±10% 50/60Hz 及び 内蔵二次電池によるバックアップ(AC アダプタ駆動時に充電する)
5.	二次電池満充電時間	電源投入より約 30 時間
6.	バックアップ時間	・4 日以上 (バックアップ用充電電池が満充電状態, 周囲温度 25°C, 中継動作を行わない, モニタリング通信なし, 収録データ収集 1 回) ・約 20 時間 (バックアップ用充電電池が満充電状態, 周囲温度 25°C, 無線中継動作 1min 毎に実施, 無線通信環境が良好) ※バックアップ用充電電池の寿命 約 6 年(25°C 環境において)
7.	接点容量	接続適用ケーブル 単線 AWG22~AWG26 / 撚線 AWG24~16 オン抵抗 max 35Ω 負荷電圧 max DC30V 負荷電流 max 70mA
8.	寸法	W95×H65×D37 (アンテナ突起部, センサ部除く)
9.	材質	ABS 樹脂 色 DIC G-6 相当
10.	梱包寸法	W240×D180×H85
11.	無線仕様	ARIB STD-T67 準拠 429MHz 帯 / 出力 10mW

## MD8100-N00/サーミスタ内蔵モデル(AC 電源仕様)

1.	測定素子	サーミスタ
2.	測定温度範囲	-10.0~50.0°C
3.	測定精度	±1.5°C±1digit(-10.0~50.0°C)
4.	分解能	0.1°C
5.	応答性	約 50 分(静止気中における 90%応答)
6.	質量	約 150g

## MD8101-100、-300、-500/サーミスタ外付けモデル(AC 電源仕様)

1.	測定素子	サーミスタ
2.	測定温度範囲	-40.0~80.0°C
3.	測定精度	±0.5°C±1digit(-5.0~50.0°C) ±1.0°C±1digit(上記以外)
4.	分解能	0.1°C
5.	応答性	約 16 分(静止気中における 90%応答)
6.	質量	ケーブル長 1m...約 160g
		ケーブル長 3m...約 200g
		ケーブル長 5m...約 230g

MD8102 -N00、-100、-300、-500／温湿度センサモデル(AC 電源仕様)

1.	温度測定素子	サーミスタ
2.	湿度測定素子	高分子静電容量式
3.	測定温度範囲	-20.0～60.0℃
4.	測定湿度範囲	0～100%rh
5.	温度測定精度	±0.5℃±1digit (-5.0～50.0℃) ±1.0℃±1digit(上記以外)
6.	湿度測定精度	±3%rh±1digit (20～80%rh / 25℃において) 温度係数: ±0.4%rh/℃
7.	温度分解能	0.1℃
8.	湿度分解能	1%rh
9.	温度応答性	約 12 分 (静止気中における 90%応答)
10.	湿度応答性	約 30 秒 (静止気中における 90%応答)
11.	質 量	ケーブル長 0m・・・約 160g
		ケーブル長 1m・・・約 190g
		ケーブル長 3m・・・約 270g
		ケーブル長 5m・・・約 350g

MD8103-K00／K 熱電対モデル(AC 電源仕様)

1.	測定温度範囲	-200.0～800.0℃
2.	測定精度	±0.1%rdg±0.5℃ (周囲温度 0～40℃ / 冷接点補償精度含む)
3.	分解能	0.1℃
4.	質量	約 170g

MD8103-T00／T 熱電対モデル(AC 電源仕様)

1.	測定温度範囲	-200.0～400.0℃
2.	測定精度	±0.1%rdg±0.5℃ (周囲温度 0～40℃ / 冷接点補償精度含む)
3.	分解能	0.1℃
4.	質量	約 170g

MD8104-P00／測温抵抗体モデル(AC 電源仕様)

1.	測定温度範囲	-200.0～400.0℃
2.	測定精度	±0.2℃±1digit (周囲温度 20～30℃) ±0.3℃±1digit (周囲温度 0～20℃, 30～40℃)
3.	分解能	0.1℃
4.	質量	約 170g

MD8105-V00／電圧入力モデル(AC 電源仕様)

1.	測定温度範囲	±9.999V DC
2.	測定精度	±0.003V±0.1%rdg(周囲温度 10～40℃)
3.	分解能	0.001V DC
4.	質量	約 170g

## 送信器 MD820□(専用バッテリー仕様) 共通仕様

1.	本体使用範囲	-30~60°C、10~80%rh
2.	保管範囲	-10~60°C、10~90%rh
3.	最大消費電力	約 0.2W (無線通信時)
4.	電源	専用バッテリー 1パック
5.	電源保持時間	30sec 以上(常温にて) ※電池を抜いた時点でバックアップ用コンデンサにより無線動作以外の機能を保持する ただし無線通信時に電池が抜かれた場合は収録動作を停止する バックアップ用コンデンサ寿命 約3年(25°C環境において)
6.	寸法	W95×H65×D37 (アンテナ突起部, センサ部除く)
7.	材質	ABS樹脂 色 DIC G-6 相当
8.	梱包寸法	W240×D180×H85
9.	無線仕様	ARIB STD-T67 準拠 429MHz 帯 / 出力 10mW

## MD8200-N00/サーミスタ内蔵モデル(専用バッテリー仕様)

1.	測定素子	サーミスタ
2.	測定温度範囲	-30.0~60.0°C
3.	測定精度	±0.3°C±1digit (20.0~30.0°C) ±0.5°C±1digit(上記以外)
4.	分解能	0.1°C
5.	応答性	約 60 分 (静止気中における 90%応答)
6.	電池寿命	約 1 年 (周囲温度-30°C, 収録間隔 10min, 中継動作を行わない, 収録データ収集間隔 10 日毎, モニタリング通信なし, 無線通信環境が良好なこと)
7.	質量	約 170g
8.	保護構造	IP67 防塵防浸構造

## MD8201-100、-300、-500／サーミスタ外付けモデル(専用バッテリー仕様)

1.	測定素子	サーミスタ
2.	測定温度範囲	-40.0～80.0℃
3.	測定精度	±0.5℃±1digit (-5.0～50.0℃) ±1.0℃±1digit(上記以外)
4.	分解能	0.1℃
5.	応答性	約 16 分(静止気中における 90%応答)
6.	電池寿命	約 1 年 (周囲温度-30℃, 測定間隔 10min, 中継動作を行わない, ログ収集間隔 10 日毎, モニタリング通信なし, 無線通信環境が良好なこと)
7.	質量	ケーブル長 1m・・・約 180g
		ケーブル長 3m・・・約 220g
		ケーブル長 5m・・・約 250g
8.	保護構造	IP64 防塵防滴構造 / センサ部 IP67 防塵防浸構造

## MD8202 -N00、-100、-300、-500／温湿度センサモデル(専用バッテリー仕様)

1.	温度測定素子	サーミスタ
2.	湿度測定素子	高分子静電容量式
3.	測定温度範囲	-20.0～60.0℃
4.	測定湿度範囲	0～100%rh
5.	温度測定精度	±0.5℃±1digit (-5.0～50.0℃) ±1.0℃±1digit(上記以外)
6.	湿度測定精度	±3%rh±1digit (20～80%rh / 25℃において) 温度係数: ±0.4%rh/℃
7.	温度分解能	0.1℃
8.	湿度分解能	1%rh
9.	温度応答性	約 12 分(静止気中における 90%応答)
10.	湿度応答性	約 30 秒(静止気中における 90%応答)
11.	電池寿命	約 1 年 (周囲温度-30℃, 収録間隔 10min, 中継動作を行わない, 収録データ収集間隔 10 日毎, モニタリング通信なし, 無線通信環境が良好なこと)
12.	質量	ケーブル長 0m・・・約 180g
		ケーブル長 1m・・・約 210g
		ケーブル長 3m・・・約 290g
		ケーブル長 5m・・・約 370g
13.	保護構造	IP64 防塵防滴構造 (センサ部を除く本体のみ)

## MD8203-K00／K 熱電対モデル(専用バッテリー仕様)

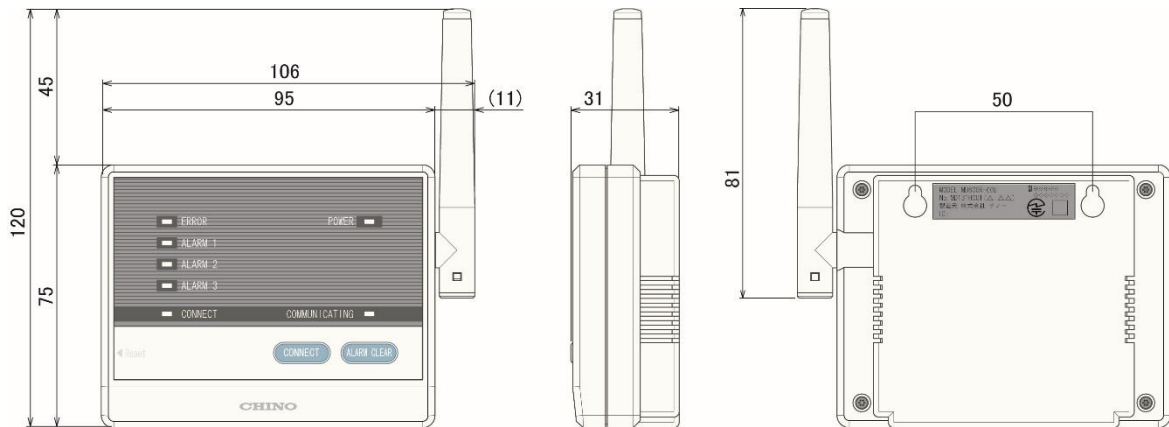
1.	測定温度範囲	-200.0～800.0℃
2.	測定精度	±0.1%rdg±0.5℃ (周囲温度-10～50℃ / 冷接点補償精度含む)
3.	分解能	0.1℃
4.	電池寿命	約 2 年 (周囲温度 25℃, 収録間隔 10min, 中継動作を行わない, 収録データ収集間隔 10 日毎, モニタリング通信なし, 無線通信環境が良好なこと)
5.	質量	約 145g
6.	保護構造	IP64 防塵防滴構造 (センサ部を除く本体のみ)

## MD8203-T00/T 熱電対モデル(専用バッテリー仕様)

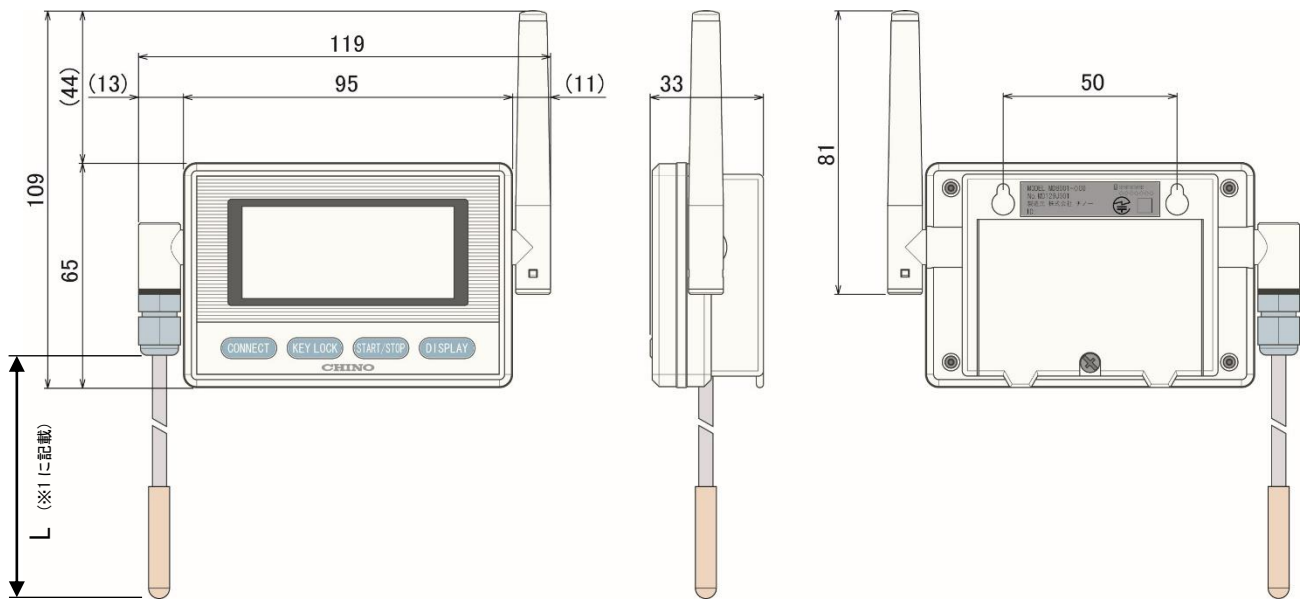
1.	測定温度範囲	-200.0~400.0°C
2.	測定精度	±0.1%rdg±0.5°C (周囲温度-10~50°C / 冷接点補償精度含む)
3.	分解能	0.1°C
4.	電池寿命	約2年 (周囲温度 25°C, 収録間隔 10min, 中継動作を行わない, 収録データ 収集間隔 10 日毎, モニタリング通信なし, 無線通信環境が良好なこと)
5.	質量	約 145g
6.	保護構造	IP64 防塵防滴構造 (センサ部を除く本体のみ)

# ■外形寸法図

## 【 受信器 MD800R-00U 】



## 【 送信器 MD800□-□00 (単三電池仕様) 】

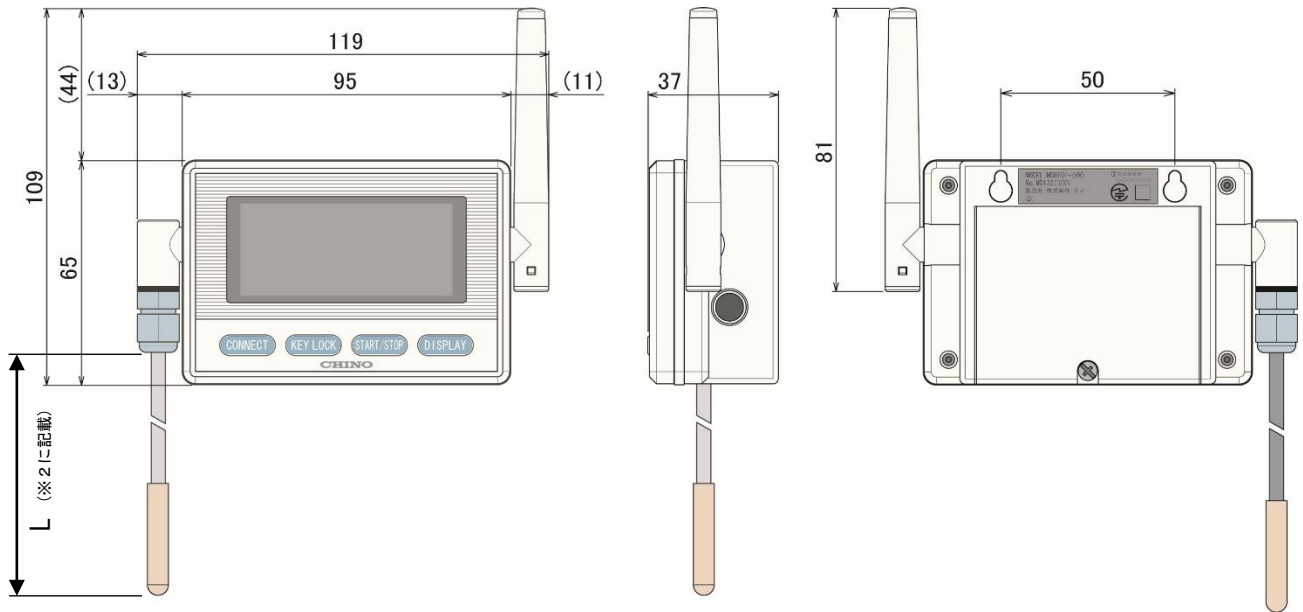


※1 MD800□-□00 センサリード長[ L ]について

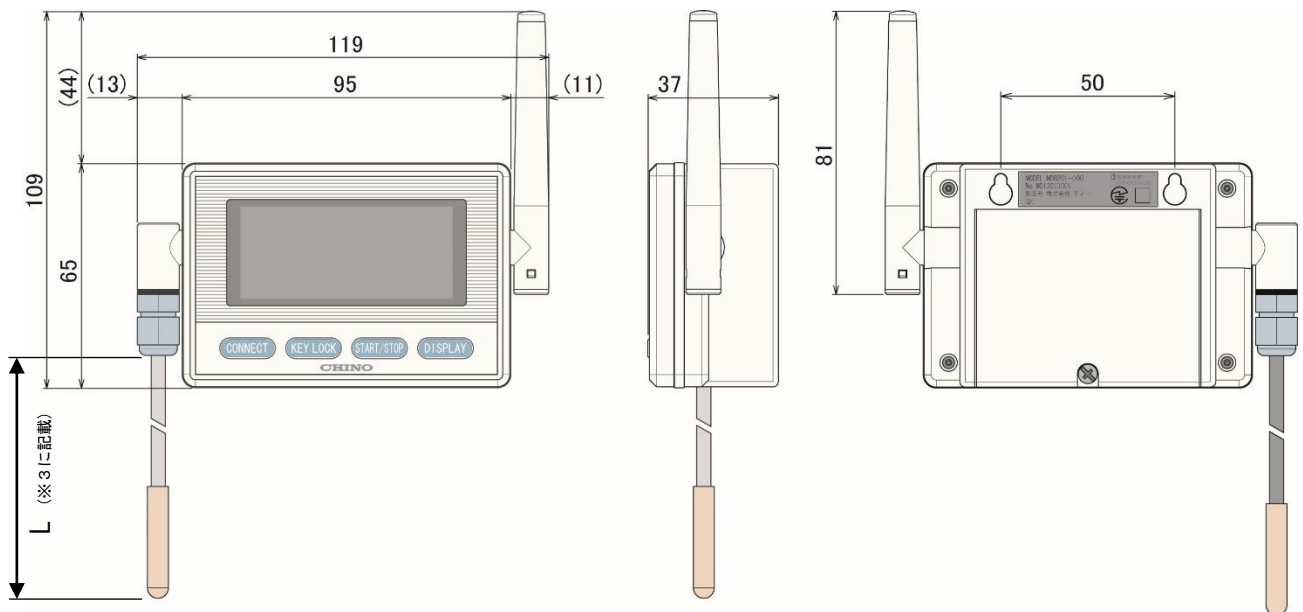
形式	リード長[ L mm ]
MD8001-100	880±50
MD8001-300	2880±50
MD8001-500	4880±50
MD8002-100	1000±30
MD8002-300	3000±30
MD8002-500	5000±50



【 送信器 MD810□-□00 (AC 電源仕様) 】



【 送信器 MD820□-□00 (専用バッテリー仕様) 】



※2 MD810□-□00 センサリード長 [ L ] について

形式	リード長 [ L mm ]
MD8101-100	880±50
MD8101-300	2880±50
MD8101-500	4880±50
MD8102-100	1000±30
MD8102-300	3000±30
MD8102-500	5000±50

※3 MD820□-□00 センサリード長 [ L ] について

形式	リード長 [ L mm ]
MD8201-100	880±50
MD8201-300	2880±50
MD8201-500	4880±50
MD8202-100	1000±30
MD8202-300	3000±30
MD8202-500	5000±50

## ■ 部品交換周期の目安

長期間にわたり良好な状態でご使用頂くため、消耗品である単三電池、専用バッテリー以外にも予防保全として定期的な部品交換をお勧めします。



### 警告

部品交換のご依頼は弊社営業所または購入店へご依頼ください。正しい修復ができないだけでなく、危険を伴う場合があります。

#### ● 使用条件

部品交換周期の目安は、下記の条件の場合です。下記条件より悪い場合はさらに短くなります。

項目	条件
温度	20～25℃
湿度	20～80%rh
その他	ちり、粉じんや湿気、油煙のない場所 振動や衝撃のない場所 結露のない場所 ケトン系有機溶剤、エステル系有機溶剤、ハロゲン類、強酸系物質、腐食性物質、塵、オイルミスト、塩分ミストのない場所 爆発性ガス、腐食性ガス、可燃性ガスのない場所 蒸気、薬液、海水等がかかる場所 その他、動作に悪影響のない場所

#### ● 部品交換周期の目安

部品名	交換の目安	対象機種
バックアップ用コンデンサ	3年	MD800□, MD820□シリーズ
バックアップ用充電電池	6年	MD810□シリーズ
温湿度センサユニット MD9203	1年(交換もしくは校正を推奨)	MD8□02 シリーズ




## ■お問い合わせ先

株式会社 **チノ**

本 社 東京都板橋区熊野町 32-8  
ホームページ <http://www.chino.co.jp/>

TEL 03-3956-2111

### ■コールセンター(お客様製品相談室)

電話番号	 <b>0120-41-2070</b> (フリーダイヤルにより全国から無料でお問い合わせできます)
受付時間	9:00～12:00、13:00～17:00 (土曜、日曜、祝日および弊社休業日を除く)
e-mail	<a href="http://www.chino.co.jp/inquiry/index.html">http://www.chino.co.jp/inquiry/index.html</a> (問い合わせフォームをご利用ください)
FAX	03-3956-8308 コールセンター(お客様製品相談室)宛

- ◆お問い合わせの際には、ご使用の製品名・形式・製造番号を事前にご確認ください。
  - ◆ご質問の内容によっては、折り返し回答させていただきます。(電話・FAX・Eメール)
  - ◆保守サービスに関するご依頼は、ご購入先の担当営業所へご連絡ください。
- ※お聞きしました内容は弊社の「プライバシーポリシー」に沿って記録・管理しますので、あわせてご了承のほど宜しくお願い致します。
- ◆最新の情報は弊社ホームページ「<http://www.chino.co.jp/>」をご覧ください。