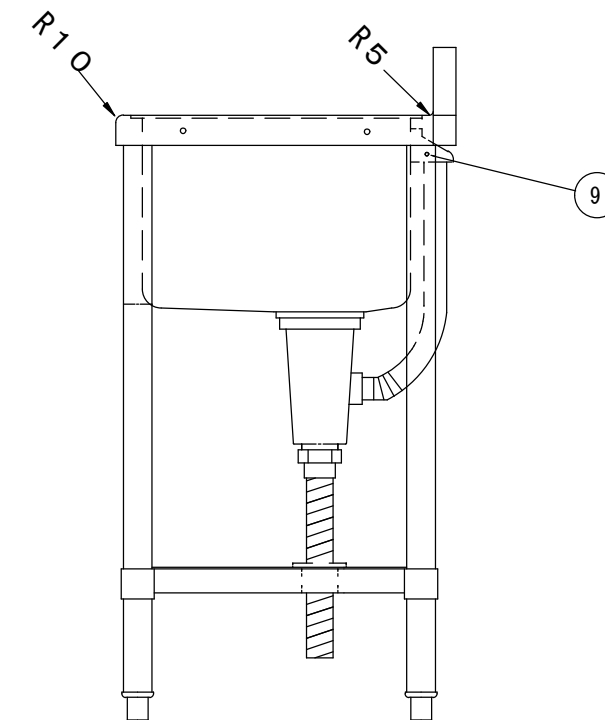


仕様表

品番	部品名	材質	仕様
1	天板 (トップ)	SUS430	0.7t No.4 仕上
2	槽 (プレスシンクボール)	SUS430	0.8t 2BB仕上
3	幕板	SUS430	0.7t No.4 仕上
4	脚	SUS430	1.2t BA仕上 38φ丸パイプ
5	スノコ板	SUS430	1.0t No.4 仕上 平板スリット加工
6	アジャスト	アングカスト ステンパ付	調整幅±10mm
7	排水栓	樹脂製	115φ 排水径2吋 ゴミ収納器付
8	排水ホース	塩化ビニール	30φ ℓ=800
9	オーバーフロー	樹脂製	ジャバラホース接続



担当	検討	主査	承認	作成 H28.4.7	型名	
				サイズ A3	機種 SS-1SR-94	
				尺度 1/10	名称 一槽水切付シンク	
				枚数	900×450×800	
<b>スギコ</b> 産業株式会社					所属	図番