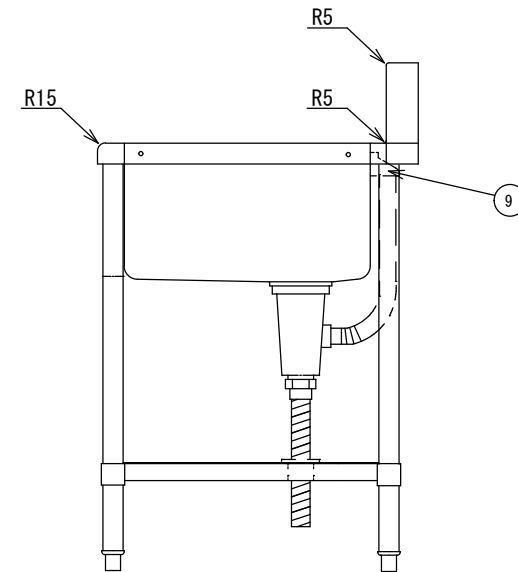


仕様表

品番	部品名	材質	仕様
1	天板 (トップ)	SUS430	1.0t No. 4仕上
2	槽 (プレスシンクボール)	SUS430	0.9t △ 2B仕上
3	幕板	SUS430	0.7t No. 4仕上
4	脚	SUS430	1.2t △ #400仕上 38φ丸パイプ
5	スノコ板	SUS430	1.0t No. 4仕上 平板スリット加工
6	アジャスト	△ アルミダイキャスト ステンカバー付	△ 調整幅+30mm
7	排水栓	樹脂製	115φ 排水径2吋 ゴミ収納器付
8	排水ホース	塩化ビニール	30φ ℓ=800
9	オーバーフロー	樹脂製	ジャバラホース接続



設計変更履歴

記号	変更内容	変更日	作業担当
△	材質、仕上、調整幅の訂正	2024/09/12	杉山

承認 APPROVED BY		重量 WEIGHT	商品コード	SZ9001
検図 CHECKED BY	尺度 1/10	名称 TITLE		
設計 DESIGNED BY	材質 MATERIAL	1槽シンク 600シリーズ		
製図 DRAWN BY	作成日 DATE 1998/03/01	600×600×H800mm		
会社名 CORPORATION NAME		型式 TYPE	改正記号 REV. MARK	
SUGICO スギコ 産業株式会社		SS-1S-66 (ハッガ*ト付)	△ 1	