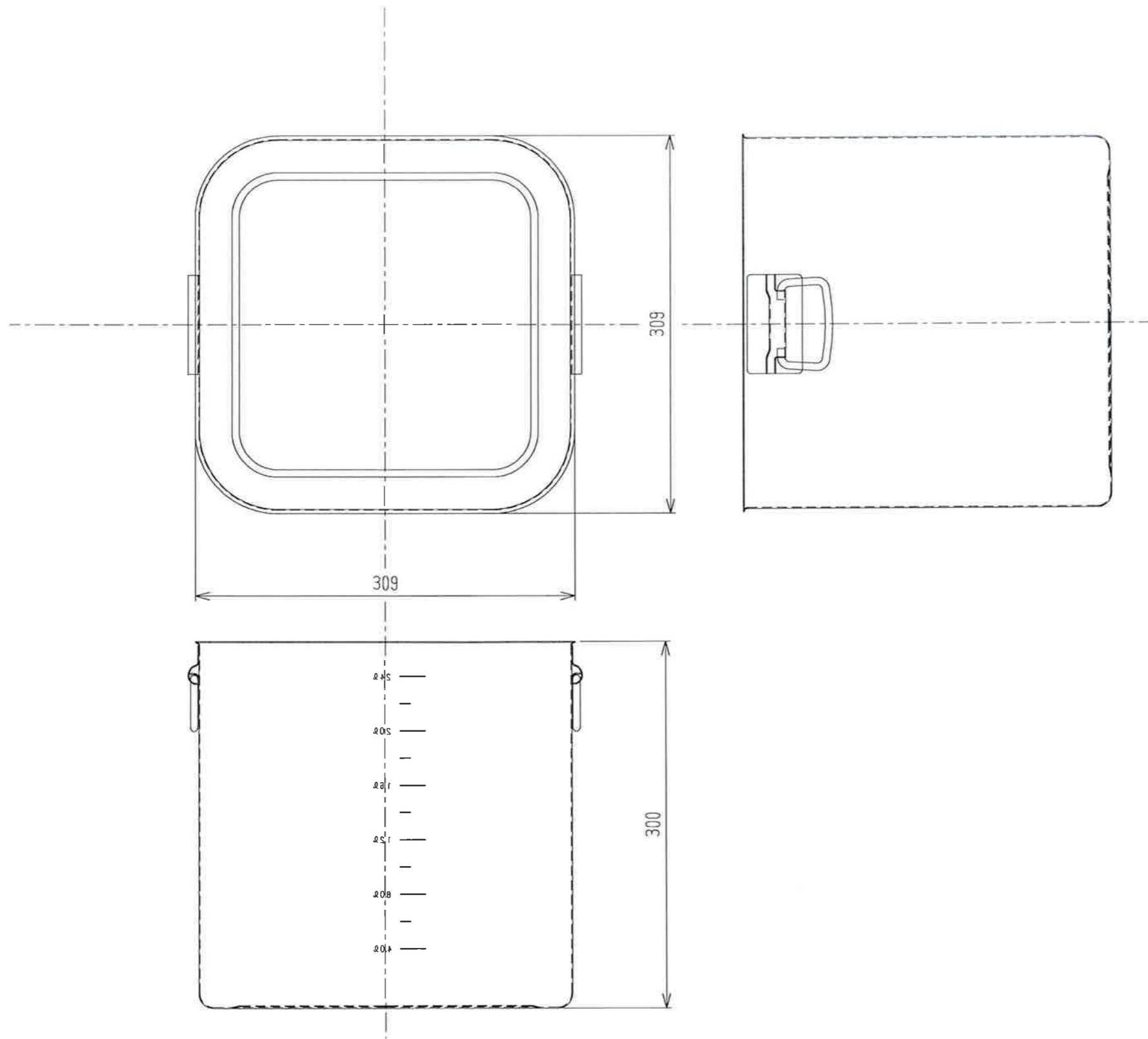


仕様図

承認 APPROVED BY 杉山		重量 WEIGHT g	形式 TYPE
検図 CHECKED BY 杉山	尺度 1/4	名称 TITLE SH-4230C	
設計 DESIGNED BY 相場	材質 MATERIAL SUS304(0.6t)		
製図 DRAWN BY 相場	作成日 DATE 2018/08/22		
会社名 corporation name 杉山工業株式会社		図面番号 DRAWING No.	改正記号 REV. MARK



仕様図

承認 APPROVED BY	杉山	重量 WEIGHT	型式 TYPE
検図 CHECKED BY	杉山	尺度 1/4	名称 TITLE
設計 DESIGNED BY	加藤	材質 MATERIAL SUS304(0.8t)	SH-4230D WH
製図 DRAWN BY	相場	作成日 DATE 2018/08/22	図面番号 DRAWING No.
会社名 corporation name 杉山工業株式会社		改正記号 REV. NO.	