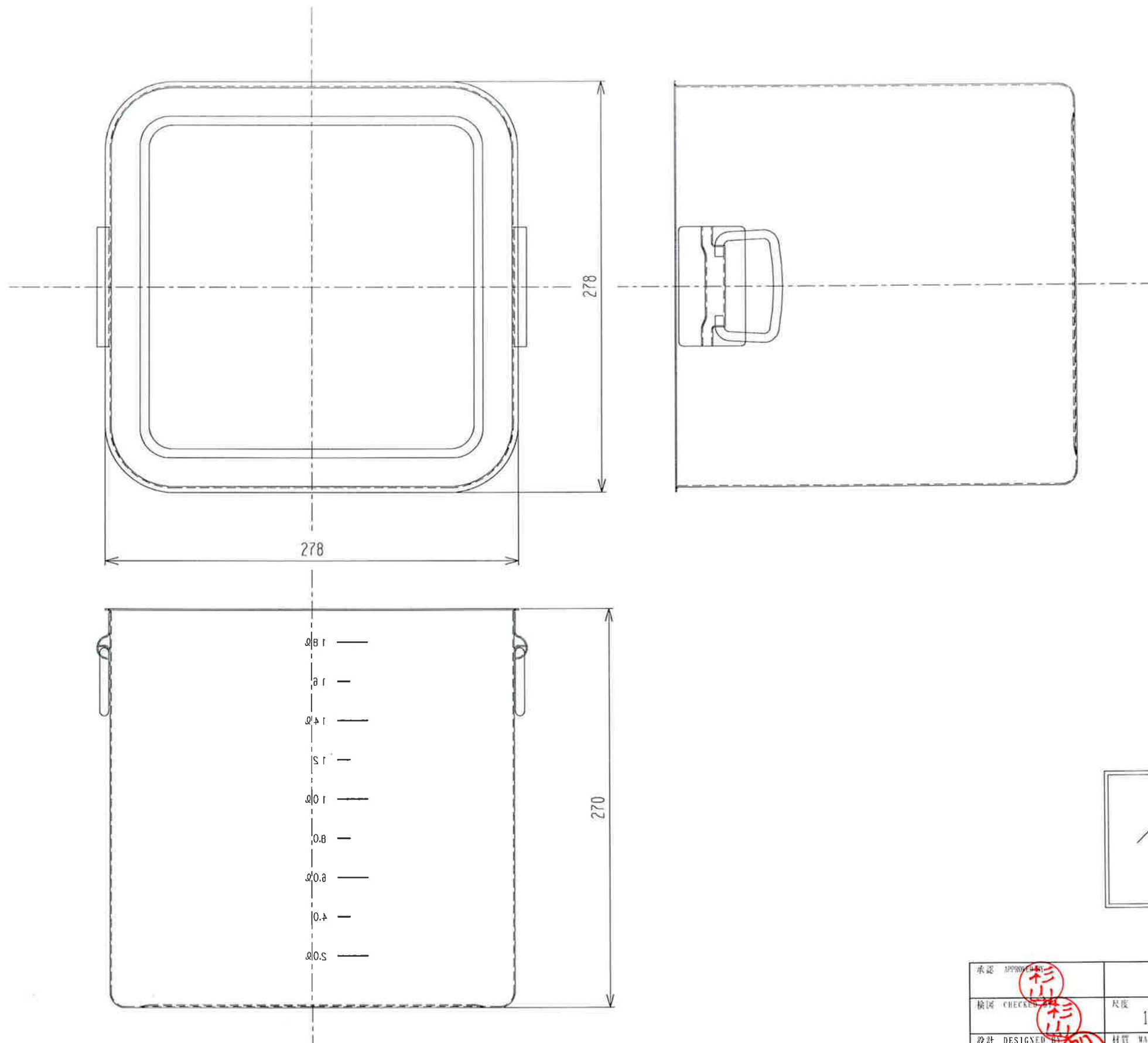


仕様図

承認 APPROVED		重量 WEIGHT	型式 TYPE
検図 CHECKED	尺度 1/3	名称 TITLE	
設計 DESIGNED	材質 MATERIAL SUS304(0.6t)	SH-4227C	
製図 DRAWN BY 相場	作成日 DATE 2018/08/20		
会社名 corporation name 杉山工業株式会社		図面番号 DRAWING No.	改訂記号 REV. MARK



仕様図

承認 APPROVED BY		重量 WEIGHT	型式 TYPE
検閲 CHECKED BY	杉山 加藤	寸法 1/3	名称 TITLE
設計 DESIGNED BY	杉山 加藤	材質 MATERIAL	SH-4227D WH
製図 DRAWN BY	相場	SUS304(0.8t)	
		作成日 DATE	図面番号 DRAWING No.
		2018/08/20	改正記号 REV. MARK
会社名 corporation name	杉山工業株式会社		